

VENTURA

GP 6-1.3

- Аккумуляторы изготовлены по технологии AGM (жидкий электролит впитан в стекловолоконный сепаратор)
- Клапан избыточного давления поддерживает внутри аккумуляторов необходимое давление для протекания реакции рекомбинации (коэффициент рекомбинации более 99%).
- Долив воды не требуется в течение всего срока службы
- Возможен монтаж в горизонтальном и вертикальном положении (установка на крышку не допускается)
- Аккумуляторы предназначены для комплектования батарей, используемых в источниках бесперебойного питания, охранно-пожарных системах, системах связи и телекоммуникаций.

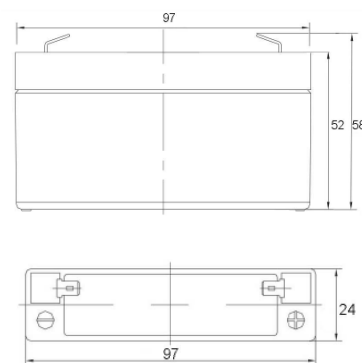


ТЕХНИЧЕСКИЕ ХАРАКТЕРИСТИКИ

Номинальное напряжение	6 В
Срок службы	6 лет
Номинальная емкость C ₂₀ до 1,75 В/эл	1,3 Ач
Внутреннее сопротивление полностью заряженной батареи	50 мОм
Среднемесячный саморазряд	Не более 3%
Максимальный ток разряда	13 А (5 сек)
Напряжение заряда:	
- режим постоянного подзаряда	6,80-6,90 В
- циклический режим	7,30-7,40 В
Максимальный зарядный ток	0,39 А
Вес	0,3 кг

РАЗМЕРЫ (ММ). ТИП ВЫВОДОВ

Длина: 97±1
 Ширина: 24±1
 Высота корпуса: 52±1
 Общая высота: 58±1



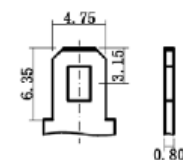
РАЗРЯД ПОСТОЯННЫМ ТОКОМ, А (25°C)

Конечное напряжение, В/блок	Время разряда							
	10 мин	15 мин	30 мин	1ч	3ч	5ч	10ч	20ч
4,80 В	3.378	2.492	1.442	0.833	0.358	0.240	0.131	0.068
4,95 В	3.277	2.427	1.411	0.818	0.353	0.237	0.130	0.067
5,10 В	3.146	2.341	1.369	0.798	0.347	0.234	0.128	0.066
5,25 В	2.975	2.229	1.314	0.771	0.338	0.229	0.126	0.065
5,40 В	2.757	2.085	1.243	0.736	0.327	0.222	0.123	0.064

РАЗРЯД ПОСТОЯННОЙ МОЩНОСТЬЮ, Вт/блок (25°C)

Конечное напряжение, В/блок	Время разряда							
	10 мин	15 мин	30 мин	1ч	3ч	5ч	10ч	20ч
4,80 В	17.58	13.33	8.02	4.76	2.08	1.42	0.78	0.42
4,95 В	17.52	13.27	7.96	4.73	2.05	1.39	0.78	0.39
5,10 В	17.00	12.90	7.75	4.64	2.02	1.39	0.75	0.39
5,25 В	16.37	12.45	7.54	4.49	1.99	1.36	0.75	0.39
5,40 В	15.44	11.82	7.18	4.31	1.93	1.33	0.72	0.39

Тип вывода



Ш-4,8

Производитель оставляет за собой право вносить изменения в связи с проводящимися мероприятиями по оптимизации типов.