

Серия GPL

GPL 12-75

- Аккумуляторы изготовлены по технологии AGM (жидкий электролит питан в стекловолоконный сепаратор)
- Клапан избыточного давления поддерживает внутри аккумуляторов необходимое давление для протекания реакции рекомбинации (коэффициент рекомбинации более 99%).
- Долив воды не требуется в течение всего срока службы
- Возможен монтаж в горизонтальном и вертикальном положении (установка на крышку не допускается)
- Аккумуляторы предназначены для комплектования батарей, используемых в источниках бесперебойного питания, охранно-пожарных системах, системах связи и телекоммуникаций.

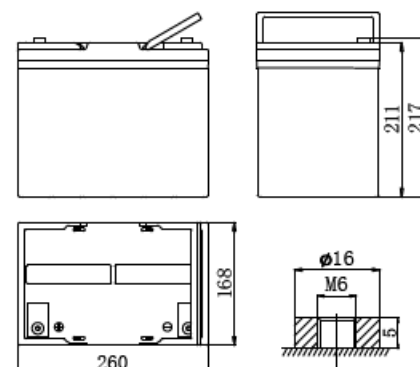


ТЕХНИЧЕСКИЕ ХАРАКТЕРИСТИКИ

Номинальное напряжение	12 В
Срок службы	10-12 лет
Номинальная емкость C ₂₀ до 1,75 В/эл	77 Ач
Внутреннее сопротивление полностью заряженной батареи	6,5 мОм
Среднемесячный саморазряд	Не более 3%
Напряжение заряда:	
- режим постоянного подзаряда	13,50-13,80 В
- циклический режим	14,10-14,40 В
Максимальный зарядный ток	0,25C ₁₀
Вес	21,5 кг

РАЗМЕРЫ (ММ). ТИП ВЫВОДОВ

Длина: 260±1
 Ширина: 168±1
 Высота корпуса: 211±1
 Общая высота: 217±1



Вывод В-M6

РАЗРЯД ПОСТОЯННЫМ ТОКОМ, А (25°C)

Конечное напряжение, В/блок	Время разряда							
	15 мин	30 мин	45 мин	1ч	3ч	5ч	10ч	20ч
9,90 В	101	67.0	51.0	39.5	19.2	12.9	7.70	3.91
10,2 В	98	65.5	49.9	39.1	18.8	12.7	7.55	3.89
10,5 В	95	63.4	48.7	38.6	18.3	12.4	7.35	3.87
10,8 В	92	60.5	46.1	37.9	17.7	12.0	7.05	3.81

РАЗРЯД ПОСТОЯННОЙ МОЩНОСТЬЮ, Вт/блок (25°C)

Конечное напряжение, В/блок	Время разряда							
	15 мин	30 мин	45 мин	1ч	3ч	5ч	10ч	20ч
9,90 В	1170	804	593	474	226	152	89.5	47.0
10,2 В	1155	786	577	469	222	149	88.0	46.7
10,5 В	1134	760	558	463	217	146	86.0	46.3
10,8 В	1106	726	538	454	211	142	82.5	45.7

Производитель оставляет за собой право вносить изменения в связи с проводящимися мероприятиями по оптимизации типов.