

# VENTURA

## GP 12-100



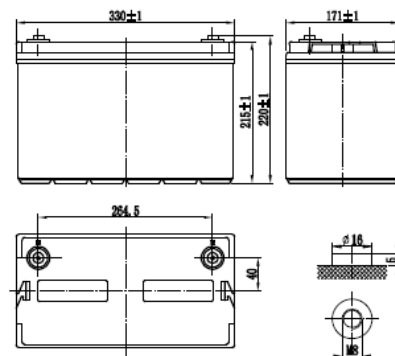
- Аккумуляторы изготовлены по технологии AGM (жидкий электролит впитан в стекловолоконный сепаратор)
- Клапан избыточного давления поддерживает внутри аккумуляторов необходимое давление для протекания реакции рекомбинации (коэффициент рекомбинации более 99%).
- Долив воды не требуется в течение всего срока службы
- Возможен монтаж в горизонтальном и вертикальном положении (установка на крышку не допускается)
- Аккумуляторы предназначены для комплектования батарей, используемых в источниках бесперебойного питания, охранно-пожарных системах, системах связи и телекоммуникаций.

### ТЕХНИЧЕСКИЕ ХАРАКТЕРИСТИКИ

Номинальное напряжение	12 В
Срок службы	6-9 лет
Номинальная емкость $C_{20}$ до 1,75 В/эл	107 Ач
Внутреннее сопротивление полностью заряженной батареи	5,7 мОм
Среднемесячный саморазряд	Не более 3%
Максимальный ток разряда	500 А (5 сек)
Напряжение заряда:	
- режим постоянного подзаряда	13,6-13,8 В
- циклический режим	14,1-14,4 В
Максимальный зарядный ток	30,0 А
Вес	28,0 кг

### РАЗМЕРЫ (ММ). ТИП ВЫВОДОВ

Длина: 330±1  
 Ширина: 171±1  
 Высота корпуса: 215±1  
 Общая высота: 220±1



Вывод В-М8

### РАЗРЯД ПОСТОЯННЫМ ТОКОМ, А (25°C)

Конечное напряжение, В/блок	Время разряда							
	10 мин	15 мин	30 мин	1ч	3ч	5ч	10ч	20ч
9,60 В	210	173	98.9	61.0	25.1	17.6	10.8	5.50
9,90 В	197	164	95.0	60.6	24.6	17.3	10.6	5.45
10,2 В	182	156	92.2	59.7	24.1	17.0	10.4	5.40
10,5 В	170	145	89.3	58.9	23.5	16.6	10.2	5.35
10,8 В	156	136	87.4	57.1	22.8	16.3	10.0	5.30

### РАЗРЯД ПОСТОЯННОЙ МОЩНОСТЬЮ, Вт/блок (25°C)

Конечное напряжение, В/блок	Время разряда							
	10 мин	15 мин	30 мин	45 мин	1ч	2ч	3ч	5ч
9,60 В	2232	1824	1188	828	714	409,2	290,4	202,8
9,90 В	2118	1794	1122	804	702	402,0	286,8	201,6
10,2 В	2010	1740	1092	792	696	394,8	283,8	199,8
10,5 В	1902	1674	1056	774	672	387,6	280,2	199,2
10,8 В	1776	1620	1020	756	654	383,4	275,4	197,4

Производитель оставляет за собой право вносить изменения в связи с проводящимися мероприятиями по оптимизации типов.