



## Электроустановочные изделия "Viva"

Система электроустановочных изделий "Viva" .....	144
Особенности системы .....	145
Электроустановочные изделия .....	146
Аксессуары .....	149
Таблицы подбора .....	150

## Система электроустановочных изделий "Viva"

### Сфера применения

Электроустановочные изделия "Viva" предназначены для организации рабочего места на стенах в коробках серий "Express", "In-liner Classic", в кабель-каналах серий "In-liner Classic", "In-liner Front" и "In-liner Aero", а также на полу в башенках и алюминиевых колоннах.



#### Коммерческая недвижимость

Организация многофункциональных рабочих мест согласно современным требованиям

#### Промышленные объекты



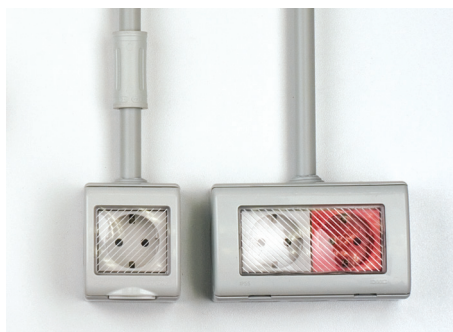
Монтаж в герметичные пыле- и влагозащищенные коробки IP55 системы "Express"



#### Административные объекты

Высокое качество, универсальность и модульность системы позволяет решить задачи совмещения системы СКС и силовых линий

## Особенности системы



### Монтаж ЭУИ в герметичные пыле- и влагозащищенные коробки IP55

Коробки системы "Express" с IP55 используются в промышленных помещениях и на улице



### Монтаж ЭУИ в настенные коробки "In-liner Classic"

Большой ассортимент коробок, возможен подвод миниканалов



### Монтаж в кабель-каналы

С помощью рамок-суппортов – в короба серии "In-liner Classic", с помощью каркасов и рамок – в короба "In-liner Front" и "In-liner Aero"

## Состав системы

### Розетки и адаптеры:

- силовые электрические розетки;
- телефонные розетки;
- компьютерные розетки;
- адаптеры для информационных разъемов.

### Выключатели:

- выключатели без подсветки.

### Аксессуары:

- заглушки.

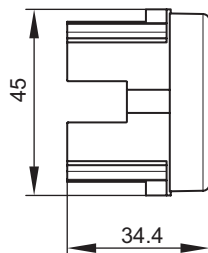
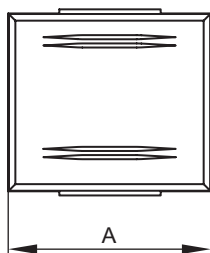
## Характеристики

### Технические характеристики

Характеристики	Значения
Материал	термостойкий ударопрочный поликарбонат, пожаробезопасный (по ГОСТ 12.1004, раздел 1), устойчивый к старению
Стандарты	ГОСТ Р 51324.1-99 (МЭК 60669-1-98); ГОСТ Р 51322.1-99 (МЭК 60884-1-94); ГОСТ 14254-96 (МЭК 529-89); ГОСТ 7396.1-89 (МЭК 83-75); ГОСТ 12.2.007.0; ГОСТ 9.005; ГОСТ Р 50827-95 (МЭК 670-89)
Степень защиты	IP20 по ГОСТ 14254
Климатическое исполнение	УХЛЗ по ГОСТ 15150. Рекомендуется использовать электроустановочные изделия в помещениях
Монтаж при температуре	от -5 до +60 °С
Применение	открытая установка, кабель-каналы, башенки, колонны, коробки
Отличие ЭУИ "Viva" от "Brava"	<ul style="list-style-type: none"> <li>• монтаж: ЭУИ "Viva" монтируются в кабель-каналы и коробки IP55; ЭУИ "Brava" – в кабель-каналы и в стены;</li> <li>• дизайн: ЭУИ "Viva" имеет плоскую поверхность; "Brava" имеют волны и декоративные элементы;</li> <li>• монтаж механизмов: ЭУИ "Viva" защелкиваются в каркасы или рамки-суппорты с внешней стороны; ЭУИ "Brava" с внутренней;</li> <li>• монтаж проводов к механизмам силовых розеток: в ЭУИ "Viva" с двух боковых сторон; в ЭУИ "Brava" с задней стороны.</li> </ul>

## Электроустановочные изделия

### Выключатели 16 А, 250 В


**Назначение:**

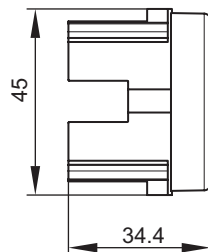
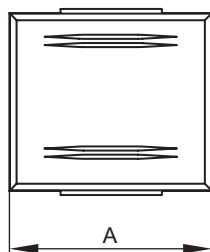
- включение/выключение освещения.

**Характеристики:**

- номинальный ток – 16 А;
- номинальное напряжение – 250 В.

Кол-во модулей	Установочный размер, мм	Размер А, мм	Вес, кг/шт.	Цвет	Код
1	45x25	25	0,035	белый	45011
2	45x50	49	0,046	белый	45021
				серый	45031

### Переключатели 16 А, 250 В


**Назначение:**

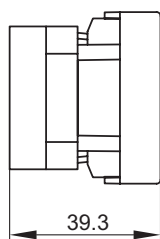
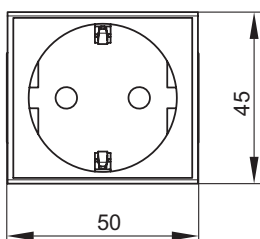
- переключение освещения.

**Характеристики:**

- номинальный ток – 16 А;
- номинальное напряжение – 250 В.

Кол-во модулей	Установочный размер, мм	Размер А, мм	Вес, кг/шт.	Цвет	Код
1	45x25	25	0,035	белый	45012
2	45x50	49	0,046	белый	45022

### Силовые электрические розетки, штекерные, с заземлением и со шторками


**Назначение:**

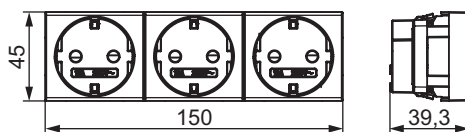
- подключение оргтехники, бытовых приборов и т. п.

**Характеристики:**

- соответствие ПУЭ, пункт 7.1.49 – имеются защитные шторки, автоматически закрывающие гнезда штепсельной розетки при вынутой вилке;
- имеется заземление;
- диаметр отверстий для ввода кабелей – 3 мм (по 2 отверстия на клемму);
- номинальный ток – 16 А;
- номинальное напряжение – 250 В.

Кол-во модулей	Установочный размер, мм	Вес, кг/шт.	Цвет	Код
2	45x50	0,059	белый	45005
			красный	45015
			серый	45025
			черный	45205

## Электрические розетки, штекерные, с заземлением и со шторками, моноблок



### Назначение:

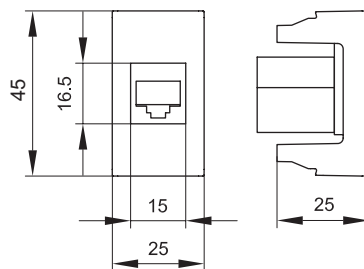
- подключение оргтехники, бытовых приборов и т. п.;
- экономия времени на подключении кабеля 60 %.

### Характеристики:

- в блоке всего 3 клеммы для подключения кабеля – все 3 розетки подключаются одной клеммой;
- имеется заземление;
- диаметр отверстий для ввода кабелей – 3 мм (по 2 отверстия на клемму);
- соответствие ПУЭ, пункт 7.1.49 – имеются автоматические закрывающиеся шторки;
- номинальный ток – 16 А (на весь блок);
- номинальное напряжение – 250 В.

Кол-во модулей	Установочный размер, мм	Вес, кг/шт.	Цвет	Код
6	45x150	0,059	белый	45003
			красный	45013
			серый	45023
			черный	45203

## Мультимедийные розетки HDMI и USB с 1 разъемом, 1 модуль



### Назначение:

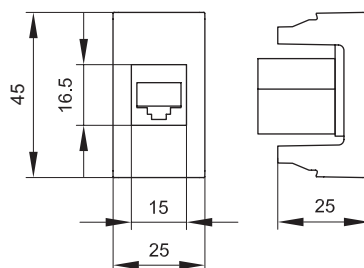
- подсоединение необходимого кабеля к телевизору, плазменной панели, проектору, компьютеру и прочей оргтехнике.

### Характеристики:

- проходной разъем типа А-А или "мама-мама";
- комплектуются одномодульным гнездом;
- для подключения необходимой техники потребуется соответствующий кабель HDMI или USB.

Описание	Тип разъема	Тип гнезда	Производитель гнезда	Кол-во модулей	Установочный размер, мм	Вес, кг/шт.	Цвет	Код
HDMI	A-A	Keystone	Hyperline	1	43x43	0,040	белый	41018
							серый	41118
							черный	41218
USB 2.0	A-A	Keystone	Hyperline	1	43x43	0,040	белый	42018
							серый	42118
							черный	42218
USB 3.0	A-A	Keystone	Hyperline	1	43x43	0,040	белый	43018
							серый	43118
							черный	43218

## Розетки телефонные



### Назначение:

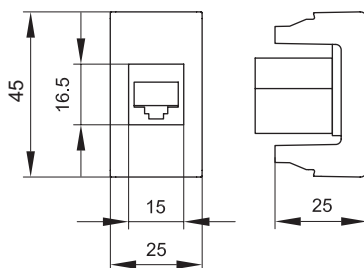
- подсоединение телефонного кабеля.

### Характеристики:

- 6P6C;
- комплектуются 1-модульным гнездом;
- все гнезда производства AMP имеют хвостовик для ограничения перегиба и натяжения кабеля;
- для заделки контактов в розетке AMP использовать инструмент типа 110;
- для быстрой заделки контактов в розетке Hyperline использовать инструмент NE-TOOL (Hyperline).

Описание	Производитель гнезда	Кол-во модулей	Установочный размер, мм	Вес, кг/шт.	Цвет	Код
RJ-11	AMP	1	45x25	0,026	белый	45017
					серый	45117
					черный	45217
RJ-12	Hyperline	1	45x25	0,026	белый	45018
					серый	45118
					черный	45218

## Компьютерные розетки



### Назначение:

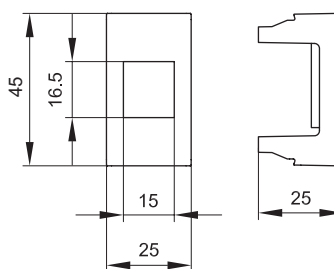
- подключение кабеля к компьютеру, принтеру и прочей оргтехнике.

### Характеристики:

- 8P8C;
- комплектуются одномодульным гнездом;
- все гнезда производства "AMP" имеют хвостовик для ограничения перегиба и натяжения кабеля;
- для заделки контактов в розетки AMP использовать инструмент типа 110;
- для заделки контактов в розетки Hyperline использовать инструмент 110 или Krone.

Описание	Категория	Тип гнезда	Производитель гнезда	Кол-во модулей	Установочный размер, мм	Вес, кг/шт.	Цвет	Код	
RJ-45	5e	Keystone	AMP	1	45x25	0,026	белый	45037	
							серый	45137	
							черный	45237	
			Hyperline		1	45x25	0,026	белый	45038
						серый		45138	
						черный		45238	
RJ-45	5e экранированная	Keystone	AMP	1	45x25	0,028	белый	45047	
							серый	45147	
							черный	45247	
			Hyperline		1	45x25	0,028	белый	45048
						серый		45148	
						черный		45248	
RJ-45	6	Keystone	AMP	1	45x25	0,026	белый	45057	
							серый	45157	
							черный	45257	
			Hyperline		1	45x25	0,026	белый	45058
						серый		45158	
						черный		45258	
RJ-45	6 экранированная	Keystone	Hyperline	1	45x25	0,026	белый	45068	
							серый	45168	
							черный	45268	
RJ-45	6A	Keystone	Hyperline	1	45x25	0,026	белый	45078	
							серый	45178	
							черный	45278	

## Адаптеры для информационных разъемов



### Назначение:

- установка разъемов RJ-11 и RJ-45.

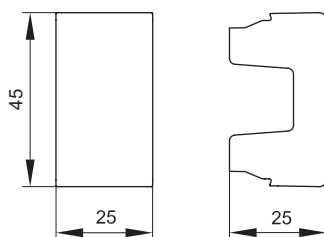
### Характеристики:

- для Siemon размер окна 14,6x19,3 мм.

Тип гнезда	Перечень некоторых производителей гнезд такого типа	Кол-во модулей	Установочный размер, мм	Вес, кг/шт.	Цвет	Код
Keystone	AMP, Hyperline, Premium Line Systems GmbH, BICC Brand-Rex, KRONE Link, AESP Signamax, RIT Smart	1	45x25	0,008	белый	45007
					серый	45107
					черный	45207
Systimax	Avaya-Systimax, LUCENT	1	45x25	0,008	белый	45006
Siemon	Siemon	1	45x25	0,008	белый	45008
R&M	Reichle & De-Massari	1	45x25	0,008	белый	45009

## Аксессуары

### Заглушки

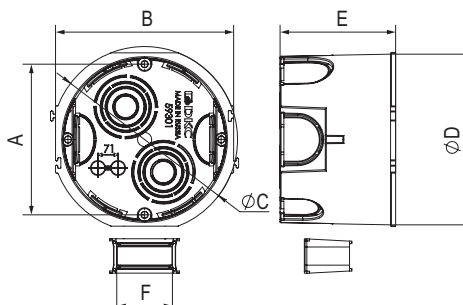


**Назначение:**

- декоративное закрытие пустых и неиспользуемых (в том числе резервных) проемов, размером 1 модуль.

Кол-во модулей	Установочный размер, мм	Вес, кг/шт.	Цвет	Код
1	45x25	0,009	белый	45016
			серый	45116
			черный	45216

### Подрозеточная коробка для сплошных стен



**Назначение:**

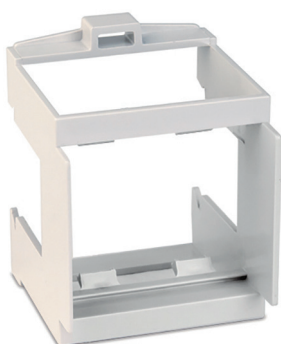
- для монтажа в стены.

**Характеристики:**

- материал – полипропилен;
- температура монтажа от -25 до +100 °С;
- двойная фиксация коробки за счет зацепов и соединительного "мостика";
- 6 отверстий для ввода кабеля от 10 до 25 мм;
- нет необходимости срезать соединительный "мостик" при одинарном монтаже коробки.

Кол-во модулей	Габаритные размеры, мм						Вес, кг/шт.	Цвет	Код
	A	B	C	D	E	F			
2	60	71	74	68	45	22	0,020	черный	59301

### Суппорт для монтажа ЭУИ серии "Viva" на DIN-рейку или монтажную плату



**Назначение:**


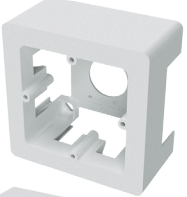
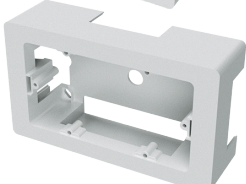
- монтаж ЭУИ серии "Viva" в системах низковольтного оборудования.

**Характеристики:**

- материал – поликарбонат;
- совместим с DIN-рейками OMEGA 3 и OMEGA 3A.





Кол-во модулей	Наименование	Вес, кг/шт.	Цвет	Код
1	суппорт для монтажа ЭУИ серии "Viva" на DIN-рейку	0,015	серый	45127
2	суппорт для монтажа ЭУИ серии "Viva" на DIN-рейку	0,02	серый	45227

**Таблицы подбора**
**Таблица подбора коробок белого цвета для монтажа ЭУИ "Viva" открыто на стены**

Варианты коробки	Кол-во модулей	Код коробки	Наименование	Код каркаса и рамки для монтажа ЭУИ "Viva" в коробку
	2	10033	PDD коробка монтажная под 2 модуля "Viva"	дополнительные аксессуары для монтажа не требуются
	2	10123	PDD-N 60 коробка монтажная универсальная под 2 модуля "Viva"	каркас в сборе с рамкой, код 10242
	4	10143	PDD-N 120 коробка монтажная универсальная под 4 модуля "Viva"	каркас в сборе с рамкой, код 10245

К данным коробам можно подвести миниканалы типа ТМС системы "In-liner Classic" или каналы-плинтуса 70x22 и 90x25 мм системы "In-liner Front".

**Таблица подбора коробок серого цвета для монтажа ЭУИ "Viva" открыто на стены**

Варианты коробки	Степень защиты	Кол-во модулей	Код	Наименование
	IP40	2	54640	модульная настенная коробка системы "Express" для электроустановочных изделий "Viva", IP40, 2 модуля
		4	54740	модульная настенная коробка системы "Express" для электроустановочных изделий "Viva", IP40, 4 модуля
	IP55	2	54655	модульная настенная коробка системы "Express" для электроустановочных изделий "Viva", IP55, 2 модуля
		4	54755	модульная настенная коробка системы "Express" для электроустановочных изделий "Viva", IP55, 4 модуля

К данным коробам можно подвести трубы системы "Express". Дополнительные аксессуары для монтажа ЭУИ в коробки не требуются.



## Таблица подбора и соответствия установочных компонентов серии "In-liner Classic" с адаптерами серии "Viva" и информационными разъемами производителей СКС

Все компьютерные/телефонные розетки серии "Viva" укомплектованы модульными разъемами. В ассортименте серии "Viva" имеются адаптеры для монтажа модульных разъемов. Порядок монтажа: модульные разъемы монтируются в адаптер зашелкиванием, далее изделие монтируется в короб (также зашелкиванием) при помощи рамки-суппорта, либо в коробки.

Информационные разъемы	Рамки-суппорты			Монтажные коробки			Адаптер для модулей "Viva"			
	PDA-DN	PDA-45N	PDA-GN	PDD	PDM	PDG	"Keystone"	"Systimax"	"Siemon"	"R&M"
	45x50 мм "Viva"	45x45 мм "Mosaic"	45x46,5 мм "Gewiss System"	45x50 мм "Viva"	45x45 мм "Mosaic"	45x46,5 мм "Gewiss System"	45x50 мм "Viva"	45x50 мм "Viva"	45x50 мм "Viva"	45x50 мм "Viva"
AMP 110 Connect	+	-	+	+	-	+	+	-	-	-
AMP CO	-	+	-	-	+	-	-	-	-	-
BICC Brand-Rex	+	-	+	+	-	+	+	-	-	-
AVAYA Systimax	+	-	+	+	-	+	-	+	-	-
KRONE Link	+	-	+	+	-	+	+	-	-	-
AESP Signamax	+	-	+	+	-	+	+	-	-	-
RiT Smart	+	-	+	+	-	+	+	-	-	-
REICHLE & DE-MASSARI FreeNet	+	-	-	+	-	-	-	-	-	+
SIEMON Cabling System	+	-	-	+	-	-	-	-	+	-
MOLEX PN	-	+	-	-	+	-	-	установка в адаптер MOLEX	-	-
PANDUIT Pan-Net	-	+	-	-	+	-	-	установка в адаптер PANDUIT	-	-
ITT Cannon	-	+	-	-	+	-	-	установка в адаптер ITT	-	-

## Таблица подбора каркасов для монтажа ЭУИ "Viva" в башенки BUS

Кол-во модулей	Код	Наименование	Каркасы шестимодульные для монтажа ЭУИ "Viva" в башенки BUS системы "In-liner Front"		
			цвет	код	требуемое кол-во, шт.
6	09050	башенка BUS, 12 модулей, белая	при монтаже ЭУИ с 1 стороны башенки		
			белый	F0003A	1
12	09050	башенка BUS, 12 модулей, белая	при монтаже ЭУИ с 2-х сторон башенки		
			белый	F0003A	2
6	09051	вертикальное расширение башенки BUS, 12 модулей, белое	при монтаже ЭУИ с 1 стороны		
			белый	F0003A	1
12	09051	вертикальное расширение башенки BUS, 12 модулей, белое	при монтаже ЭУИ с 2-х сторон		
			белый	F0003A	2
6	09070	напольная башенка BUS, 12 модулей, серая	при монтаже ЭУИ с 1 стороны башенки		
			серый	F1003A	1
12	09070	напольная башенка BUS, 12 модулей, серая	при монтаже ЭУИ с 2-х сторон башенки		
			серый	F1003A	2
6	09071	вертикальное расширение напольной башенки BUS, 12 модулей, серое	при монтаже ЭУИ с 1 стороны		
			серый	F1003A	1
12	09071	вертикальное расширение напольной башенки BUS, 12 модулей, серое	при монтаже ЭУИ с 2-х сторон		
			серый	F1003A	2
6	09090	напольная башенка BUS, 12 модулей, черная	при монтаже ЭУИ с 1 стороны башенки		
			черный	F0003AB	1
12	09090	напольная башенка BUS, 12 модулей, черная	при монтаже ЭУИ с 2-х сторон башенки		
			черный	F0003AB	2
6	09091	вертикальное расширение напольной башенки BUS, 12 модулей, черная	при монтаже ЭУИ с 1 стороны		
			черный	F0003AB	1
12	09091	вертикальное расширение напольной башенки BUS, 12 модулей, черная	при монтаже ЭУИ с 2-х сторон		
			черный	F0003AB	2

Для монтажа ЭУИ в башенки BUS рамки заказывать нет необходимости, т. к. они поставляются в комплекте с башенкой. Башенка и расширение – двухсторонние, при монтаже ЭУИ с одной стороны, на вторую сторону ставится заглушка (поставляется в комплекте).

**Таблица подбора рамок-суппортов для монтажа ЭУИ "Viva" в короба "In-liner Classic"**

Код короба	Наименование короба системы "In-liner Classic"	Кол-во модулей рабочего места	Код рамки-суппорта	Наименование рамки-суппорта для монтажа ЭУИ "Viva" в короб "In-liner Classic"
00323	TA-EN 25x30 короб с крышкой	-	-	-
00324	TA-EN 40x40 короб с крышкой	-	-	-
01780	TA-GN 60x40 короб с крышкой	-	-	-
01781	TA-GN 80x40 короб с крышкой	2	10043	PDA-DN 80 рамка-суппорт под 2 модуля "Viva"
		6	10343	PDA-3DN 80 рамка-суппорт под 6 модулей "Viva"
01782	TA-GN 100x40 короб с крышкой	2	10053	PDA-DN 100 рамка-суппорт под 2 модуля "Viva"
		6	10353	PDA-3DN 100 рамка-суппорт под 6 модулей "Viva"
01783	TA-GN 120x40 короб с крышкой	2	10063	PDA-DN 120 рамка-суппорт под 2 модуля "Viva"
		6	10363	PDA-3DN 120 рамка-суппорт под 6 модулей "Viva"
01784	TA-GN 60x60 короб с крышкой	-	-	-
01785	TA-GN 80x60 короб с крышкой	2	10043	PDA-DN 80 рамка-суппорт под 2 модуля "Viva"
		6	10343	PDA-3DN 80 рамка-суппорт под 6 модулей "Viva"
01786	TA-GN 100x60 короб с крышкой	2	10053	PDA-DN 100 рамка-суппорт под 2 модуля "Viva"
		6	10353	PDA-3DN 100 рамка-суппорт под 6 модулей "Viva"
01787	TA-GN 120x60 короб с крышкой	2	10063	PDA-DN 120 рамка-суппорт под 2 модуля "Viva"
		6	10363	PDA-3DN 120 рамка-суппорт под 6 модулей "Viva"
01788	TA-GN 150x60 короб с крышкой	2	10073	PDA-DN 150 рамка-суппорт под 2 модуля "Viva"
01789	TA-GN 200x60 короб с крышкой	-	-	-
01790	TA-GN 100x80 короб с крышкой	2	10053	PDA-DN 100 рамка-суппорт под 2 модуля "Viva"
		6	10353	PDA-3DN 100 рамка-суппорт под 6 модулей "Viva"
01791	TA-GN 120x80 короб с крышкой	2	10063	PDA-DN 120 рамка-суппорт под 2 модуля "Viva"
		6	10363	PDA-3DN 120 рамка-суппорт под 6 модулей "Viva"
01792	TA-GN 150x80 короб с крышкой	2	10073	PDA-DN 150 рамка-суппорт под 2 модуля "Viva"
01793	TA-GN 200x80 короб с крышкой	-	-	-

**Таблица подбора каркасов и рамок для монтажа ЭУИ "Viva" в короба "In-liner Front"**

Код короба	Наименование короба системы "In-liner Front"	Кол-во модулей рабочего места	Каркас для монтажа ЭУИ "Viva"		Рамка	
			код	требуемое кол-во, шт.	код	требуемое кол-во, шт.
09500	кабель-канал 90x50 мм с перегородкой, боковой и фронтальной крышкой	2	F0000A	1	F00011	1
		4	F0000A	2	F00013	1
		6	F0003A	1	F00015	1
09501	кабель-канал 90x50 мм с фронтальной крышкой	2	F0000A	1	F00011	1
		4	F0000A	2	F00013	1
		6	F0003A	1	F00015	1
01050	кабель-канал 110x50 мм с фронтальной крышкой	2	F0000A	1	F00011	1
		4	F0000A	2	F00013	1
		6	F0003A	1	F00015	1
01050	черный кабель-канал 110x50 мм	2	F0000AB	1	F00011B	1
		4	F0000AB	2	F00013B	1
		6	F0003AB	1	F00015B	1
01400 + 01412 + 09510 + 09510	кабель-канал 140x50 мм, без крышки + несущая перегородка (разделитель) + крышка шириной 60 мм + крышка шириной 60 мм	2	F0000A	1	F00011	1
		4	F0000A	2	F00013	1
		6	F0003A	1	F00015	1



*Brava*

## Электроустановочные изделия "Brava"

Система электроустановочных изделий "Brava" .....	154
Таблицы подбора .....	171
Схемы подключения .....	174

## Система электроустановочных изделий "Brava"

### Сфера применения

Электроустановочные изделия "Brava" отличаются широкой сферой применения. Они предназначены для организации рабочего места в стенах, на стенах в коробках и кабель-каналах серий "In-liner Classic", "In-liner Front", "In-liner Aero", а также в фальшполах в лючках, на полу в башенках, алюминиевых колоннах, внутри низковольтного оборудования в суппортах на DIN-рейках.



**Отличительные особенности**



**Широкая цветовая гамма рамок и ЭУИ**  
Сочетание с любым интерьером



**Возможность встраиваемого (скрытого) монтажа в стены**  
С помощью каркасов и рамок



**Возможность настенного (открытого) монтажа в коробках с миниканалами**  
С помощью широкого ассортимента коробок



**Монтаж в напольные башенки BUS системы "In-liner Front"**  
Можно установить по 3 силовых розетки с двух сторон башенки. При этом рамки заказывать не нужно, так как они поставляются в комплекте с башенкой BUS



**Монтаж в алюминиевые колонны системы "In-liner Aero"**  
Можно установить розетки с двух сторон колонны



**Монтаж в кабель-каналы**  
С помощью рамок-суппортов – в кабельные короба серии "In-liner Classic"; с помощью каркасов и рамок – в короба серий "In-liner Front" и "In-liner Aero". Широкий ассортимент компьютерных и телефонных розеток

## Состав системы

### Выключатели:

- выключатели без подсветки;
- выключатели с подсветкой;
- переключатели (проходные выключатели) без подсветки;
- переключатели (проходные выключатели) с подсветкой;
- инверторы (промежуточные или перекрестные переключатели);
- выключатели двухполюсные без подсветки;
- выключатели двухполюсные с подсветкой;
- диммеры (светорегуляторы или затемнители);
- выключатели инфракрасные;
- кнопки без подсветки;
- кнопки с подсветкой.

### Сигнальные ЭУИ:

- звонки;
- зуммеры.

### Розетки и адаптеры:

- розетки ТВ оконечные;
- розетки ТВ проходные;
- розетки ТВ универсальные;
- розетки силовые электрические, штекерные;
- розетки телефонные;
- розетки компьютерные;
- адаптеры для информационных разъемов.

### Аксессуары:

- заглушки;
- рамки;
- каркасы.

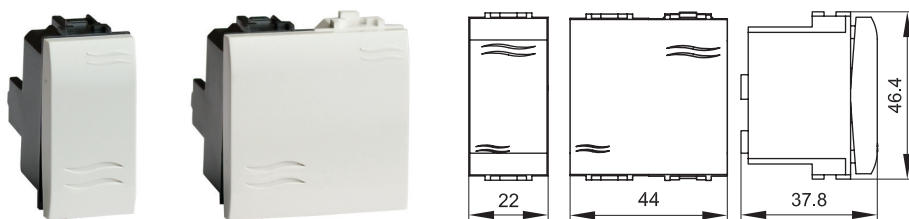
## Характеристики

### Технические характеристики

Характеристики	Значения
Материал	термостойкий, ударопрочный поликарбонат; пожаробезопасный (по ГОСТ 12.1004 раздел 1); устойчивый к старению
Стандарты	ГОСТ Р 51324.1-99 (МЭК 60669-1-98); ГОСТ Р 51322.1-99 (МЭК 60884-1-94); ГОСТ Р МЭК 335-1-94; ГОСТ 14254-96 (МЭК 529-89); ГОСТ 7396.1-89 (МЭК 83-75); ГОСТ 12.2.007.0; ГОСТ 9.005; ГОСТ Р 50827-95 (МЭК 670-89)
Степень защиты	IP20 по ГОСТ 14254
Климатическое исполнение	УХЛЗ по ГОСТ 15150. Рекомендуется использовать в помещениях
Монтаж при температуре	от -5 до +60 °С
Применение	скрытая установка в стены; открытая установка; кабель-каналы, башенки, колонны, коробки, щиты, щитки, шкафы, корпуса
Монтаж в стены – требования к коробкам	<ul style="list-style-type: none"> <li>• диаметр встраиваемой коробки должен быть 65–68 мм;</li> <li>• глубина – от 40 мм и более;</li> <li>• межосевое расстояние (при монтаже 2 и более коробок) – 71 мм;</li> <li>• расстояние между винтами при горизонтальном монтаже – 55 мм; при вертикальном монтаже – 60 мм</li> </ul>
Отличие ЭУИ "Brava" от "Viva"	<ul style="list-style-type: none"> <li>• универсальность – ЭУИ "Brava" монтируются в кабель-каналы и в стены ("Viva" в кабель-каналы и коробки IP55);</li> <li>• дизайн – поверхность ЭУИ "Brava" с декоративными элементами (у "Viva" – плоская поверхность);</li> <li>• монтаж механизмов – ЭУИ "Brava" защелкиваются в каркасы или рамки-суппорты с внутренней стороны (ЭУИ "Viva" с внешней);</li> <li>• монтаж проводов к механизмам – в ЭУИ "Brava" с задней стороны (в ЭУИ "Viva" с двух боковых сторон)</li> </ul>

## Электроустановочные изделия

### Выключатели



### Назначение:

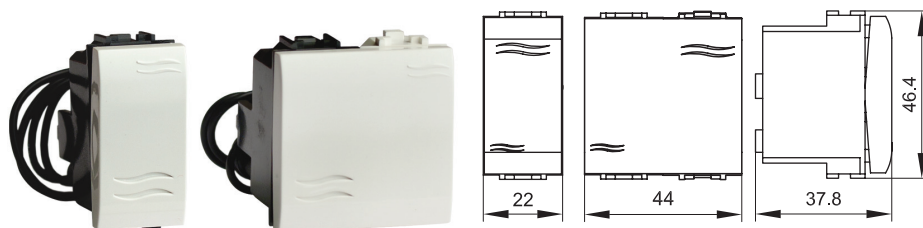
включение/выключение освещения.

### Характеристики:

- номинальный ток – 16 А;
- номинальное напряжение – 250 В.

Кол-во модулей	Установочный размер, мм	Вес, кг/шт.	Цвет	Код
1	43x21,5	0,031	белый	76001B
			слоновая кость	75001S
2	43x43	0,041	белый	76002B
			слоновая кость	75002S

## Выключатели с подсветкой



**Назначение:**

- включение/выключение освещения.

**Характеристики:**

- номинальный ток – 16 А;
- номинальное напряжение – 250 В.

**Комплектация:**

- лампа подсветки (провода лампы подключаются к клеммам ЭУИ, полярность значения не имеет).

Кол-во модулей	Установочный размер, мм	Вес, кг/шт.	Цвет	Код
1	43x21,5	0,037	белый	76001BL
			слоновая кость	75001SL
2	43x43	0,038	белый	76002BL
			слоновая кость	75002SL

## Переключатели (проходные выключатели)



**Назначение:**

- включение/выключение освещения. Переключатели устанавливаются по 2 шт. на одну цепь для управления освещением из 2-х точек в коридорах, проходах, гостиничных номерах (у входной двери, изголовья кровати), проходных комнатах и т. д.

**Характеристики:**

- номинальный ток – 16 А;
- номинальное напряжение – 250 В.

Кол-во модулей	Установочный размер, мм	Вес, кг/шт.	Цвет	Код
1	43x21,5	0,037	белый	76011B
			слоновая кость	75011S
2	43x43	0,038	белый	76012B
			слоновая кость	75012S

## Переключатели (проходные выключатели) с подсветкой



**Назначение:**

- включение/выключение освещения. Переключатели устанавливаются по 2 шт. на одну цепь для управления освещением из 2-х точек в коридорах, проходах, гостиничных номерах (у входной двери, изголовья кровати), проходных комнатах и т. д.

**Характеристики:**

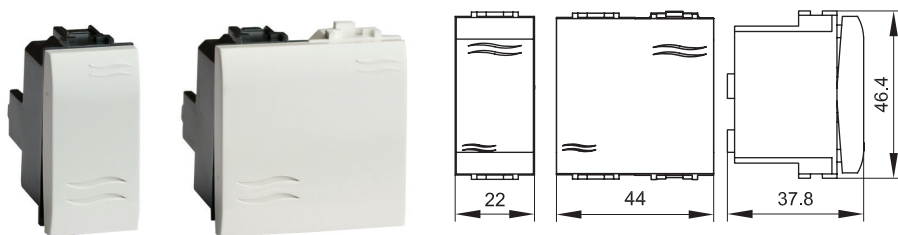
- номинальный ток – 16 А;
- номинальное напряжение – 250 В.

**Комплектация:**

- лампа подсветки (провода лампы подключаются к клеммам ЭУИ, полярность значения не имеет).

Кол-во модулей	Установочный размер, мм	Вес, кг/шт.	Цвет	Код
1	43x21,5	0,036	белый	76011BL
			слоновая кость	75011SL
2	43x43	0,038	белый	76012BL
			слоновая кость	75012SL

## Инверторы (промежуточные или перекрестные переключатели)



### Назначение:

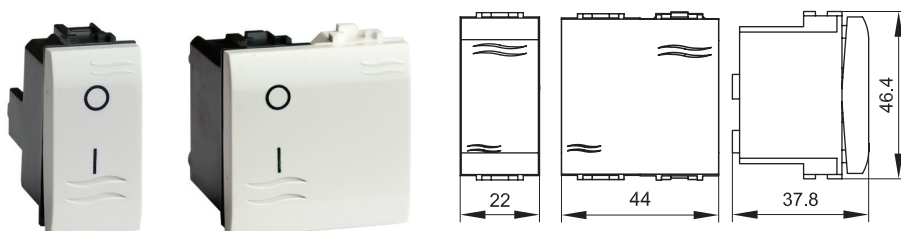
• включение/выключение освещения.  
Устанавливается в цепь между двумя переключателями (проходными) в коридорах и т. п.

### Характеристики:

- номинальный ток – 16 А;
- номинальное напряжение – 250 В.

Кол-во модулей	Установочный размер, мм	Вес, кг/шт.	Цвет	Код
1	43x21,5	0,031	белый	76031B
			слоновая кость	75031S
2	43x43	0,036	белый	76032B
			слоновая кость	75032S

## Двухполюсные выключатели



### Назначение:

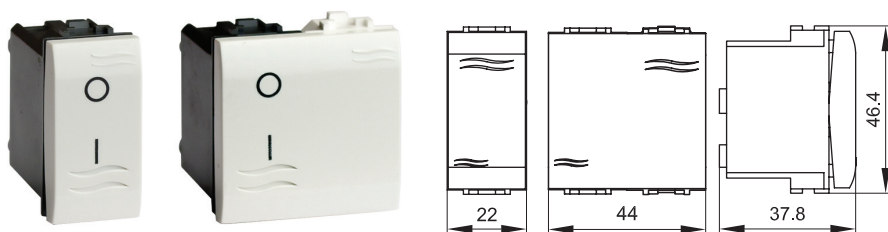
- управление освещением;
- управление двухфазными сетями 220/127 В;
- разрыв фазы и нейтрали.

### Характеристики:

- номинальный ток – 16 А;
- номинальное напряжение – 250 В.

Кол-во модулей	Установочный размер, мм	Вес, кг/шт.	Цвет	Код
1	43x21,5	0,034	белый	76131B
			слоновая кость	75131S
2	43x43	0,048	белый	76132B
			слоновая кость	75132S

## Двухполюсные выключатели с подсветкой



### Назначение:

- управление освещением;
- управление двухфазными сетями 220/127 В;
- разрыв фазы и нейтрали.

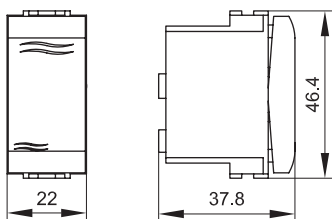
### Характеристики:

- номинальный ток – 16 А;
- номинальное напряжение – 250 В;
- лампа подсветки встроена в механизм ЭУИ.

Кол-во модулей	Установочный размер, мм	Вес, кг/шт.	Цвет	Код
1	43x21,5	0,034	белый	76121BL
			слоновая кость	75121SL
2	43x43	0,036	белый	76122BL
			слоновая кость	75122SL



## Диммеры (светорегуляторы, затемнители)



**Назначение:**

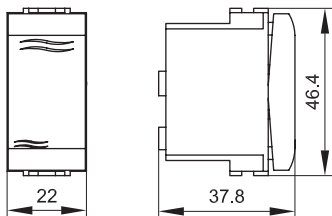
- плавное регулирование уровня освещения.

**Характеристики:**

- устанавливается в цепь с галогенными лампами и лампами накаливания;
- номинальный ток – 16 А;
- номинальное напряжение – 250 В;
- мощность – 35–500 Вт.

Кол-во модулей	Установочный размер, мм	Вес, кг/шт.	Цвет	Код
1	43x21,5	0,050	белый	76761B
			слоновая кость	75761S

## Инфракрасные выключатели (датчики движения и освещения)



**Назначение:**

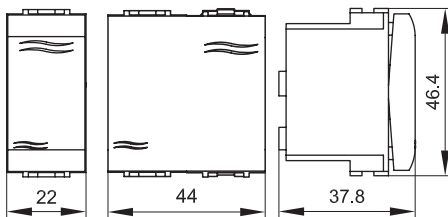
- управление освещением.

**Характеристики:**

- номинальный ток – 16 А;
- номинальное напряжение – 250 В;
- встроенный таймер регулирует время включения (с выдержкой по времени);
- регулятор уровня освещенности помещения для установки степени затемнения окружающей среды (контрольное значение фоновое освещение/затемнения);
- рабочее расстояние срабатывания – до 3 м;
- максимальное расстояние – до 6 м;
- возможно параллельное включение со вторым инфракрасным выключателем.

Кол-во модулей	Установочный размер, мм	Вес, кг/шт.	Цвет	Код
1	43x21,5	0,037	белый	76201B
			слоновая кость	75201S

## Кнопки



**Назначение:**

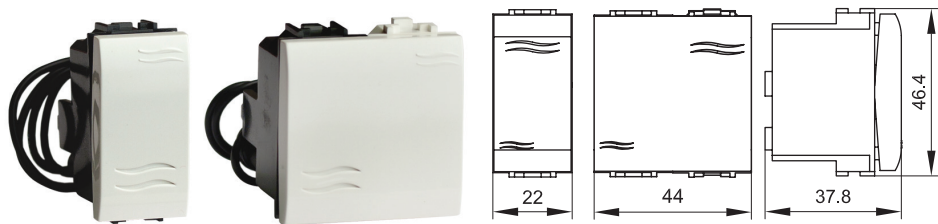
- кратковременное включение звонка, диммера или освещения (работающего в качестве сигнально-оповестительного).

**Характеристики:**

- номинальный ток – 16 А;
- номинальное напряжение – 250 В.

Кол-во модулей	Установочный размер, мм	Вес, кг/шт.	Цвет	Код
1	43x21,5	0,031	белый	76021B
			слоновая кость	75021S
2	43x43	0,047	белый	76022B
			слоновая кость	75022S

## Кнопки



**Назначение:**

- кратковременное включение звонка, диммера или освещения (работающего в качестве сигнально-оповестительного).

**Характеристики:**

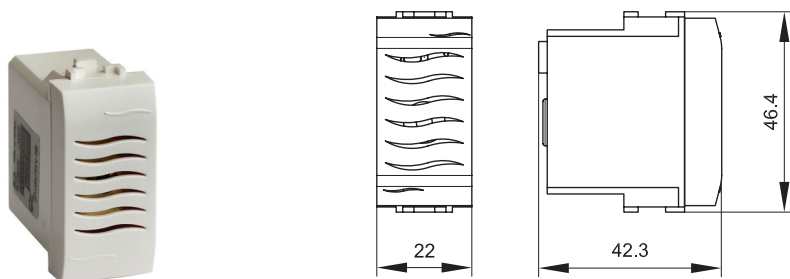
- номинальный ток – 16 А;
- номинальное напряжение – 250 В.

**Комплектация:**

лампа подсветки (провода лампы подключаются к клеммам ЭУИ, полярность значения не имеет).

Кол-во модулей	Установочный размер, мм	Вес, кг/шт.	Цвет	Код
1	43x21,5	0,026	белый	76021BL
			слоновая кость	75021SL
2	43x43	0,038	белый	76022BL
			слоновая кость	75022SL

## Звонок



**Назначение:**

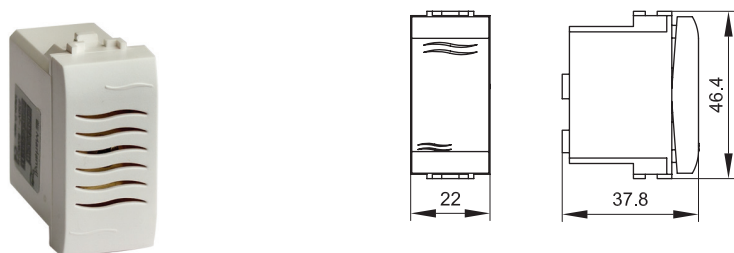
звуковая индикация.

**Характеристики:**

- номинальный ток – 16 А;
- номинальное напряжение – 250 В.

Кол-во модулей	Установочный размер, мм	Вес, кг/шт.	Цвет	Код
1	43x21,5	0,058	белый	76932B
			слоновая кость	75932S

## Зуммер



**Назначение:**

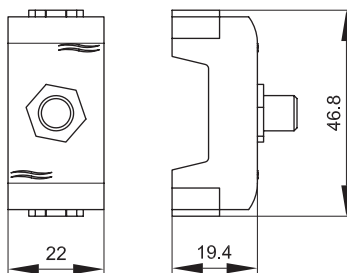
- звуковая индикация;
- зуммер 12 В используется в охранно-пожарной сигнализации в качестве звукового извещателя и в системах контроля доступа в качестве дополнительного сигнала при открытии двери.

**Характеристики:**

номинальный ток – 16 А.

Номинальное напряжение, В	Кол-во модулей	Установочный размер, мм	Вес, кг/шт.	Цвет	Код
220	1	43x21,5	0,058	белый	76851B
				слоновая кость	75851S
12	1	43x21,5	0,063	белый	76861B
				слоновая кость	75861S

## Розетки ТВ, оконечные



**Назначение:**

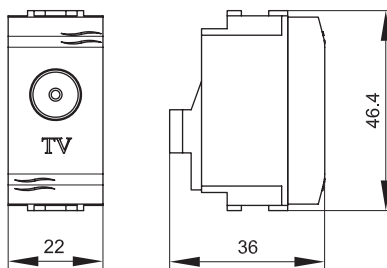
- прямое соединение телевизионного кабеля от антенны к телевизору (F-разъем – F-разъем);
- подключение по схеме типа "звезда" – каждая ТВ-розетка подключается напрямую к ТВ-сплиттеру или при шлейфовом монтаже замыкает цепь из одной или нескольких проходных ТВ-розеток.

**Характеристики:**

- диапазон рабочих частот 40–2200 МГц;
- затухание <0,5 дБ.

Кол-во модулей	Установочный размер, мм	Вес, кг/шт.	Цвет	Код
1	43x21,5	0,034	белый	76581MB
			слоновая кость	75581MS

## Розетки ТВ, проходные



**Назначение:**

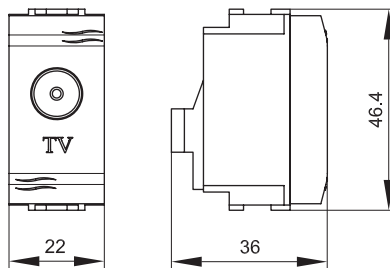
- соединение телевизионного кабеля от антенны к телевизору при шлейфовом монтаже, когда ТВ-розетка выполняет роль ТВ-сплиттера для возможности дублирования сигнала на следующую розетку (не рекомендуется ставить более 3-х проходных ТВ-розеток в одном шлейфе; замыкать шлейф должна оконечная ТВ-розетка).

**Характеристики:**

- розетка без согласующего сопротивления;
- диапазон рабочих частот 40–2200 МГц;
- затухание <10 дБ.

Кол-во модулей	Установочный размер, мм	Вес, кг/шт.	Цвет	Код
1	43x21,5	0,034	белый	76581B
			слоновая кость	75581S

## Розетки ТВ, универсальные



**Назначение:**

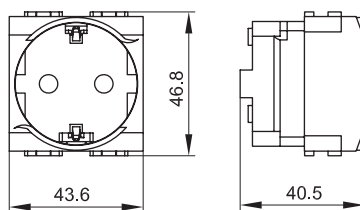
- подсоединение телевизионного кабеля.

**Характеристики:**

- розетка с согласующим сопротивлением;
- диапазон рабочих частот 40–2200 МГц;
- затухание <10 дБ.

Кол-во модулей	Установочный размер, мм	Вес, кг/шт.	Цвет	Код
1	43x21,5	0,034	белый	76721B
			слоновая кость	75721S

## Силовые электрические розетки штекерные, с заземлением и со шторками



**Назначение:**

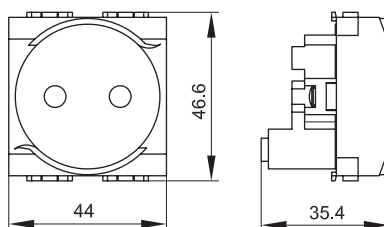
- подключение оргтехники, бытовых приборов и т. п.

**Характеристики:**

- в соответствии с ПУЭ, пункт 7.1.49 – имеются защитные шторки, автоматически закрывающие гнезда штепсельной розетки при вынудной вилке;
- имеется заземление;
- диаметр отверстий для ввода кабелей – 3 мм (по 2 отверстия на клемму);
- номинальный ток – 16 А;
- номинальное напряжение – 250 В.

Кол-во модулей	Установочный размер, мм	Вес, кг/шт.	Цвет	Код
2	43x43	0,033	белый	76482B
			слоновая кость	75482S
			красный	76482R

## Силовые электрические розетки штекерные, без заземления и со шторками



**Назначение:**

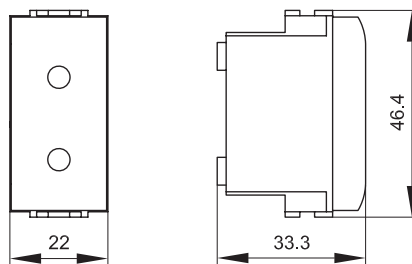
- подключение оргтехники, бытовых приборов и т. п.

**Характеристики:**

- в соответствии с ПУЭ, пункт 7.1.49 – имеются защитные шторки, автоматически закрывающие гнезда штепсельной розетки при вынудной вилке;
- отсутствует заземление;
- диаметр отверстий для ввода кабелей – 3 мм (по 2 отверстия на клемму);
- номинальный ток – 16 А;
- номинальное напряжение – 250 В.

Кол-во модулей	Установочный размер, мм	Вес, кг/шт.	Цвет	Код
2	43x43	0,033	белый	76483B
			слоновая кость	75483S

## Силовые электрические розетки штекерные, без заземления и без шторок



**Назначение:**

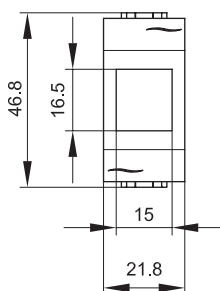
- подключение оргтехники, бытовых приборов и т. п.

**Характеристики:**

- отсутствует заземление;
- диаметр отверстий для ввода кабелей – 3 мм (по 2 отверстия на клемму);
- номинальный ток – 16 А;
- номинальное напряжение – 250 В.

Кол-во модулей	Установочный размер, мм	Вес, кг/шт.	Цвет	Код
1	43x21,5	0,031	белый	76491B
			слоновая кость	75491S

## Телефонные розетки с 1 разъемом, 1 модуль



**Назначение:**

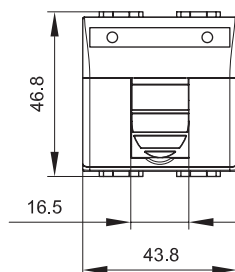
- подсоединение телефонного кабеля.

**Характеристики:**

- 6Р6С;
- комплектуются одномодульным гнездом;
- гнезда (производства AMP) имеют хвостовик для ограничения перегиба и натяжения кабеля;
- для заделки контактов в розетки AMP использовать инструмент типа 110;
- для быстрой заделки контактов в розетки Hyperline использовать инструмент NE-TOOL (Hyperline).

Описание	Кол-во модулей	Производитель гнезда	Установочный размер, мм	Вес, кг/шт.	Цвет	Код
RJ-11	1	AMP 110 Connect	43x21,5	0,024	белый	76644B
					слоновая кость	75644S
RJ-12	1	Hyperline	43x21,5	0,024	белый	76120B
					слоновая кость	75120S

## Телефонные розетки с 1 разъемом, 2 модуля



**Назначение:**

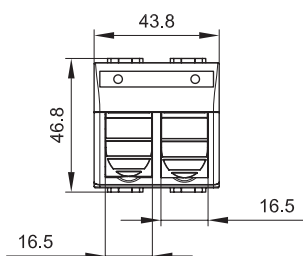
- подсоединение телефонного кабеля.

**Характеристики:**

- наклонная;
- с пылезащитной шторкой (крышкой);
- с окном (полем) для маркировки "рабочего места", размер окна – 6x37 мм;
- 6Р6С;
- комплектуются одномодульным гнездом;
- для заделки контактов в розетки AMP использовать инструмент типа 110;
- для быстрой заделки контактов в розетки Hyperline использовать инструмент NE-TOOL (Hyperline).

Описание	Кол-во модулей	Производитель гнезда	Установочный размер, мм	Вес, кг/шт.	Цвет	Код
RJ-11	2	AMP 110 Connect	43x43	0,024	белый	76645B
RJ-12	2	Hyperline	43x43	0,024	белый	76121B
					слоновая кость	75121S

## Телефонные розетки с 2 разъемами, 2 модуля



**Назначение:**

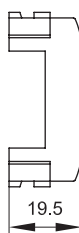
- подсоединение телефонного кабеля.

**Характеристики:**

- наклонная;
- с пылезащитной шторкой (крышкой);
- с окном (полем) для маркировки "рабочего места", размер окна – 6x37 мм;
- 6Р6С;
- комплектуются 1-модульным гнездом;
- для быстрой заделки контактов в розетки Hyperline использовать инструмент NE-TOOL (Hyperline).

Описание	Кол-во модулей	Производитель гнезда	Установочный размер, мм	Вес, кг/шт	Цвет	Код
RJ-12	2	Hyperline	43x43	0,028	белый	76122B
					слоновая кость	75122S

## Мультимедийные розетки HDMI и USB с 1 разъемом, 1 модуль



**Назначение:**

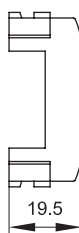
- подсоединение кабеля к телевизору, плазменной панели, проектору, компьютеру и прочей оргтехнике.

**Характеристики:**

- проходной разъем типа А-А или "мама-мама";
- комплектуются одномодульным гнездом;
- для подключения техники требуется соответствующий кабель HDMI или USB.

Описание	Тип разъема	Тип гнезда	Производитель гнезда	Кол-во модулей	Установочный размер, мм	Вес, кг/шт.	Цвет	Код
HDMI	A-A	Keystone	Hyperline	1	43x21,5	0,040	белый	76100B
							слоновая кость	75100S
USB 2.0	A-A	Keystone	Hyperline	1	43x21,5	0,040	белый	76200B
							слоновая кость	75200S
USB 3.0	A-A	Keystone	Hyperline	1	43x21,5	0,040	белый	76300B
							слоновая кость	75300S

## Компьютерные розетки RJ-45 с 1 разъемом, 1 модуль



**Назначение:**

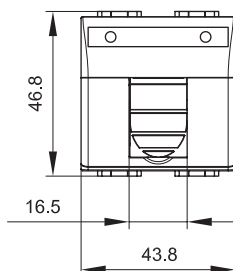
- подсоединение кабеля к компьютеру, принтеру и прочей оргтехнике.

**Характеристики:**

- 8P8C;
- комплектуются одномодульным гнездом;
- гнезда (производства AMP) имеют хвостовик для ограничения перегиба и натяжения кабеля;
- для заделки контактов в розетки AMP использовать инструмент типа 110;
- для заделки контактов в розетки Hyperline использовать инструмент 110 или Krone.

Описание	Категория	Тип гнезда	Производитель гнезда	Кол-во модулей	Установочный размер, мм	Вес, кг/шт.	Цвет	Код
RJ-45	5e	Keystone	Hyperline	1	43x21,5	0,025	белый	76654B
			слоновая кость	75654S				
RJ-45	5e экранированная	Keystone	AMP 110 Connect	1	43x21,5	0,025	белый	76646B
			слоновая кость	75646S				
RJ-45	5e экранированная	Keystone	Hyperline	1	43x21,5	0,029	белый	76457B
			слоновая кость	75457S				
RJ-45	6	Keystone	AMP 110 Connect	1	43x21,5	0,029	белый	76647B
			слоновая кость	75647S				
RJ-45	6	Keystone	Hyperline	1	43x21,5	0,034	белый	76458B
			слоновая кость	75458S				
RJ-45	6 экранированная	Keystone	AMP 110 Connect	1	43x21,5	0,034	белый	76648B
			слоновая кость	75648S				
RJ-45	6 экранированная	Keystone	Hyperline	1	43x21,5	0,040	белый	76668B
			слоновая кость	75668S				
RJ-45	6A	Keystone	Hyperline	1	43x21,5	0,038	белый	76678B
			слоновая кость	75678S				

## Мультимедийные розетки HDMI и USB с защитной шторкой 1 разъем, 2 модуля



### Назначение:

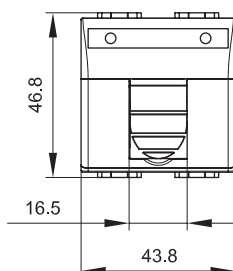
- подсоединение кабеля к телевизору, плазменной панели, проектору, компьютеру и прочей оргтехнике.

### Характеристики:

- проходной разъем типа А-А или "мама-мама";
- комплектуются одномодульным гнездом;
- для подключения техники потребуются соответствующий кабель HDMI или USB.

Описание	Тип разъема	Тип гнезда	Производитель гнезда	Кол-во модулей	Установочный размер, мм	Вес, кг/шт.	Цвет	Код
HDMI	A-A	Keystone	Hyperline	2	43x43	0,040	белый	76102B
							слоновая кость	75102S
USB 2.0	A-A	Keystone	Hyperline	2	43x43	0,040	белый	76202B
							слоновая кость	75202S
USB 3.0	A-A	Keystone	Hyperline	2	43x43	0,040	белый	76302B
							слоновая кость	75302S

## Компьютерные розетки RJ-45 с 1 разъемом, 2 модуля



### Назначение:

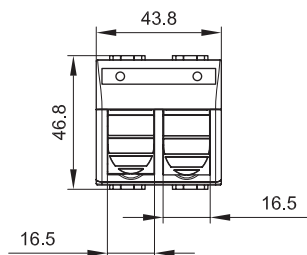
- подсоединение кабеля к компьютеру, принтеру и прочей оргтехнике.

### Характеристики:

- 8P8C;
- комплектуются одномодульным гнездом;
- гнезда (производства AMP) имеют хвостовик для ограничения перегиба и натяжения кабеля;
- для заделки контактов в розетки AMP использовать инструмент типа 110, в розетки Hyperline – 110 или Krone;
- с пылезащитной шторкой (крышкой);
- с окном (полем) для маркировки "рабочего места", размер окна – 6x37 мм.

Описание	Категория	Тип гнезда	Производитель гнезда	Кол-во модулей	Установочный размер, мм	Вес, кг/шт.	Цвет	Код
RJ-45	5e	Keystone	Hyperline	2	43x43	0,026	белый	76655B
			слоновая кость	75655S				
RJ-45	5e экранированная	Keystone	AMP 110 Connect	2	43x43	0,026	белый	76642B
			слоновая кость	75642S				
RJ-45	6	Keystone	Hyperline	2	43x43	0,026	белый	76450B
			слоновая кость	75450S				
RJ-45	6 экранированная	Keystone	AMP 110 Connect	2	43x43	0,026	белый	76666B
			слоновая кость	75666S				
RJ-45	6A	Keystone	Hyperline	2	43x43	0,030	белый	76679B
			слоновая кость	75679S				

## Розетки компьютерные RJ-45 с 2 разъемами, 2 модуля



**Назначение:**

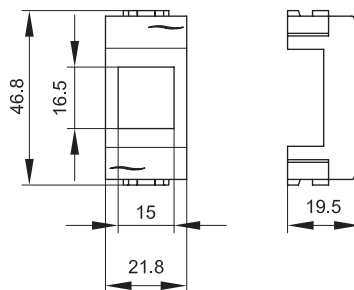
- подключение кабеля к компьютеру, принтеру и прочей оргтехнике.

**Характеристики:**

- 8P8C;
- комплектуются 2-модульными гнездами;
- гнезда (производства AMP) имеют хвостовик для ограничения перегиба и натяжения кабеля;
- для заделки контактов в розетки AMP использовать инструмент типа 110, в розетки Hyperline – 110 или Krone;
- с пылезащитными шторками (крышками);
- с окном (полем) для маркировки "рабочего места", размер окна – 6x37 мм.

Описание	Категория	Тип гнезда	Производитель гнезда	Кол-во модулей	Установочный размер, мм	Вес, кг/шт.	Цвет	Код
RJ-45	5e	Keystone	Hyperline	2	43x43	0,027	белый	76656B
			слоновая кость					
RJ-45	5e, экранированная	Keystone	AMP 110 Connect	2	43x43	0,036	белый	76643B
			слоновая кость					
RJ-45	5e, экранированная	Keystone	Hyperline	2	43x43	0,040	белый	76459B
			слоновая кость					
RJ-45	6	Keystone	Hyperline	2	43x43	0,040	белый	76452B
			слоновая кость					
RJ-45	6, экранированная	Keystone	Hyperline	2	43x43	0,040	белый	76453B
			слоновая кость					
RJ-45	6A	Keystone	Hyperline	2	43x43	0,040	белый	76653B
			слоновая кость					

## Адаптеры на 1 информационный разъем (гнездо), 1 модуль



**Назначение:**

- установка разъемов RJ-11 и RJ-45.

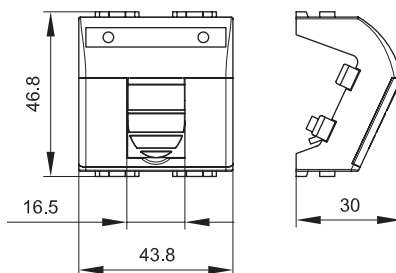
**Характеристики:**

- для Siemon размер окна 14,6x19,3 мм.

Тип гнезда	Перечень некоторых производителей гнезд такого типа	Кол-во модулей	Установочный размер, мм	Цвет	Вес, кг/шт.	Код
Keystone	AMP, Hyperline, Premium Line Systems GmbH, BICC Brand-Rex, KRONE Link, AESP Signamax, RIT Smart	1	43x21,5	белый	0,024	76607B
		1	43x21,5	слоновая кость	0,024	75607S
Systimax	Avaya-Systimax	1	43x21,5	белый	0,024	76609B
		1	43x21,5	слоновая кость	0,024	75609S
Siemon	Siemon	1	43x21,5	белый	0,024	76608B
		1	43x21,5	слоновая кость	0,024	75608S



## Адаптеры на 1 информационный разъем (гнездо), 2 модуля



**Назначение:**

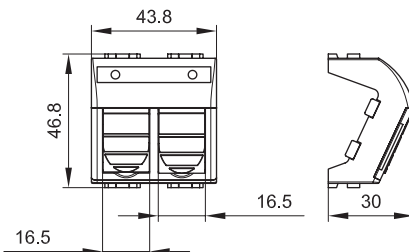
- установка разъемов RJ-11 и RJ-45.

**Характеристики:**

- на одномодульное гнездо;
- наклонная;
- с пылезащитной шторкой (крышкой);
- с окном (полем) для маркировки "рабочего места", размер окна – 6x37 мм.

Тип гнезда	Перечень некоторых производителей гнезд такого типа	Кол-во модулей	Установочный размер, мм	Цвет	Вес, кг/шт.	Код
Keystone	AMP, Hyperline, Premium Line Systems GmbH, BICC Brand-Rex, KRONE Link, AESP Signamax, RiT Smart	2	43x43	белый	0,026	76613B
		2	43x43	слоновая кость	0,026	75613S
R&M	Reichle & De-Massari	2	43x43	белый	0,026	76612B
		2	43x43	слоновая кость	0,026	75612S

## Адаптеры на 2 информационных разъема (гнезда), 2 модуля



**Назначение:**

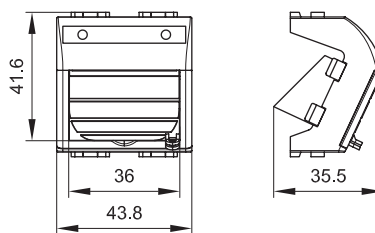
- установка незранированных разъемов RJ-11 и RJ-45.

**Характеристики:**

- на 2 модульных гнезда;
- наклонная;
- с пылезащитными шторками (крышками);
- с окном (полем) для маркировки "рабочего места", размер окна – 6x37 мм.

Тип гнезда	Перечень некоторых производителей гнезд такого типа	Кол-во модулей	Установочный размер, мм	Цвет	Вес, кг/шт.	Код
Keystone	AMP, Hyperline, Premium Line Systems GmbH, BICC Brand-Rex, KRONE Link, AESP Signamax, RiT Smart	2	43x43	белый	0,026	76614B
		2	43x43	слоновая кость	0,026	75614S

## Адаптеры для 2 оптоволоконных разъемов типа ST, 2 модуля



**Назначение:**

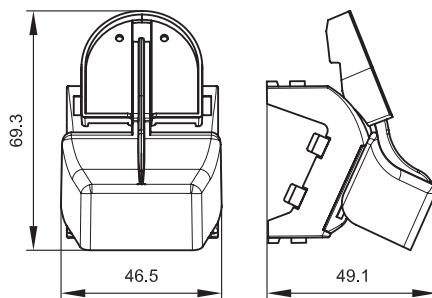
- установка оптоволоконных разъемов, быстро сочленяемое байонетное соединение.

**Характеристики:**

- наклонная;
- с пылезащитной шторкой (крышкой);
- с окном (полем) для маркировки "рабочего места", размер окна – 6x37 мм.

Тип оптических разъемов	Кол-во модулей	Установочный размер, мм	Цвет	Вес, кг/шт.	Код
ST	2	43x43	белый	0,026	76615B

## Адаптеры для 2 оптоволоконных разъемов типа ST с системой пломбировки, 2 модуля



**Назначение:**

- установка двух оптоволоконных разъемов типа ST, защита информационных источников в организациях с повышенным уровнем секретности и разграничением доступа персонала к инфоисточникам.

**Адаптер предназначен для монтажа:**

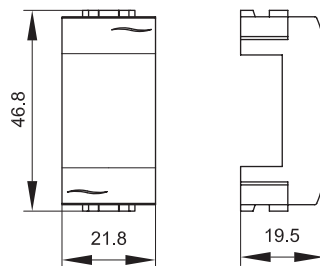
- в пластиковые кабель-каналы ДКС 90x50, 110x50, 140x50 мм;
- в алюминиевые кабель-каналы ДКС 90x50, 110x50, 140x50 мм.

**Характеристики:**

- наклонная;
- с возможностью пломбировки рабочей точки – контроль и предотвращение несанкционированного доступа и подключения к оптоволоконным разъемам.

Тип оптических разъемов	Кол-во модулей	Установочный размер, мм	Цвет	Вес, кг/шт.	Код
ST	2	43x43	белый	0,028	76618B

## Заглушки



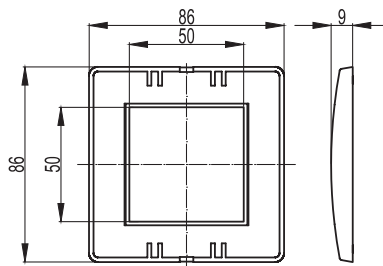
**Назначение:**

- декоративное закрытие пустых и неиспользуемых (в том числе резервных) проемов, размером 1 модуль.

Кол-во модулей	Установочный размер, мм	Цвет	Вес, кг/шт.	Код
1	43x21,5	белый	0,024	76616B
1	43x21,5	слоновая кость	0,024	75616S

## Аксессуары

### Рамки для монтажа ЭУИ "Brava" в стены и коробки PDD-N60



**Назначение:**

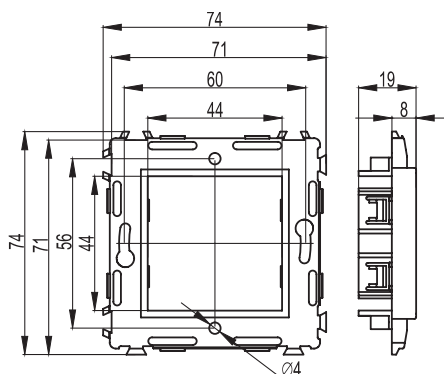
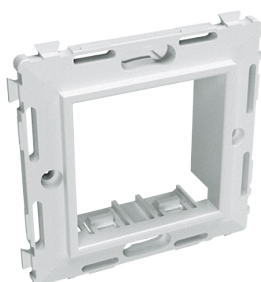
- монтаж ЭУИ "Brava".

**Характеристики:**

- рамка устанавливается на каркас защелкиванием;
- для организации рабочего места в коробках PDD-N60 (код 10123), требуется рамка (код 75010W) + каркас (код 75023W) + ЭУИ "Brava".

Тип рамки	Кол-во модулей	Внешний габаритный размер рамки, мм	Цвет	Вес, кг/шт.	Код
Одноместная	2	86x86	белый RAL 9010	0,023	75010W
			слоновая кость RAL 9001	0,023	75010O
Двухместная	2+2	86x159	белый RAL 9010	0,041	75012W
			слоновая кость RAL 9001	0,041	75012O
Трехместная	2+2+2	86x229	белый RAL 9010	0,060	75013W
			слоновая кость RAL 9001	0,060	75013O
Четырехместная	2+2+2+2	86x300	белый RAL 9010	0,078	75014W
			слоновая кость RAL 9001	0,078	75014O
Пятиместная	2+2+2+2+2	86x371	белый RAL 9010	0,096	75015W
			слоновая кость RAL 9001	0,096	75015O

### Каркасы для монтажа ЭУИ "Brava" в стены и коробки PDD-N60



**Назначение:**

- монтаж ЭУИ "Brava".

**Характеристики:**

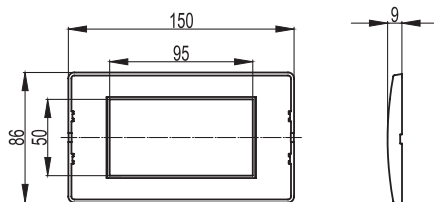
- соединения 2-х и более каркасов между собой, имеются спец. выступы и пазы;
- ЭУИ "Brava" защелкиваются в каркасы изнутри (с задней стороны);

**Требования к коробке:**

- диаметр встраиваемой коробки должен быть 65-68 мм, глубина от 40 мм и более, межосевое расстояние (при монтаже 2-х и более коробок) – 71 мм.

Наличие в каркасе стальных распорных лапок	Тип каркаса	Кол-во модулей	Размер окна для монтажа ЭУИ "Brava", мм	Цвет	Вес, кг/шт.	Код
Имеются	одноместный	2	43x43	белый	0,055	75020W
	одноместный	2	43x43	слоновая кость	0,055	75020SL
Отсутствуют (каркасы без лапок монтируются в коробки шурупами; шурупы в комплект поставки не входят; требование к шурупам – диаметр шляпки должен быть не более 5,5 мм).	одноместный	2	43x43	белый	0,033	75023W
	одноместный	2	43x43	слоновая кость	0,033	75023SL

## Рамки для монтажа ЭУИ "Brava" в коробки PDD-N120



**Назначение:**

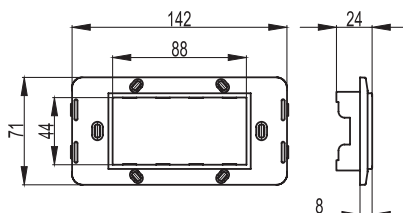
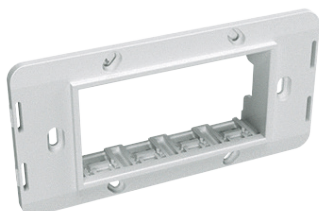
- монтаж ЭУИ "Brava".

**Характеристики:**

- рамка устанавливается на каркас защелкиванием;
- для организации рабочего места в коробках PDD-N120 (код 10143), требуется рамка (код 75011W) + каркас (код 75021W) + ЭУИ "Brava".

Тип рамки	Кол-во модулей	Внешний габаритный размер рамки, мм	Цвет	Вес, кг/шт.	Код
Одноместная	4	86x150	белый RAL 9010	0,041	75011W
			слоновая кость RAL 9001	0,041	75011O

## Каркасы для монтажа ЭУИ "Brava" в коробки PDD-N120



**Назначение:**

- монтаж ЭУИ "Brava".


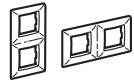
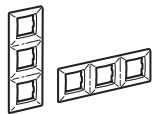
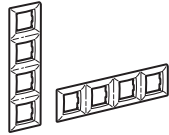
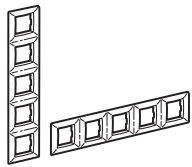


**Характеристики:**

- ЭУИ "Brava" защелкиваются в каркасы изнутри (с задней стороны);
- в лючки каркас монтируется с помощью саморезов (заказывать рамки не требуется);
- для организации рабочего места в коробках PDD-N120 (код 10143), требуется каркас (код 75021W) + рамка (код 75011W) + ЭУИ серии "Brava".

Тип каркаса	Кол-во модулей	Размер окна для монтажа ЭУИ "Brava", мм	Цвет	Вес, кг/шт.	Код
Одноместный	4	43x86	белый	0,031	75021W
			слоновая кость RAL 9001	0,031	75024SL

## Таблицы подбора

### Таблица подбора рамок и каркасов для монтажа ЭУИ "Brava", скрыт в стены

Варианты монтажа	Кол-во модулей	Цвет рамки / код	
		белый RAL 9010	слоновая кость RAL 9001
<b>Рамки</b>			
	2	75010W	750100
	2x2	75012W	750120
	3x2	75013W	750130
	4x2	75014W	750140
	5x2	75015W	750150
<b>Каркасы</b>			
	2	75020W	75020SL
	2	75023W	75023SL

Организация рабочего места в стенах: электроустановочное изделие "Brava" + каркас + рамка + коробка (подрозетник).

Порядок монтажа: ЭУИ защелкивается в каркас, затем каркас устанавливается в коробке, защелкивается рамка.

Требования к коробке: диаметр 65-68 мм, глубина от 40 мм и более, межосевое расстояние 71 мм.

Расстояние между винтами горизонтального монтажа – 55 мм; вертикального монтажа – 60 мм.






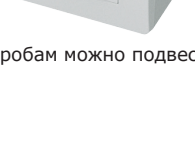
Организация рабочего места в коробках PDD-N60: ЭУИ "Brava" + каркас (код 75023W) + рамка (код 75010W) + коробка PDD-N60 (код 10123).

**Таблица подбора коробок для монтажа ЭУИ "Brava" открыто на стены**

Варианты коробки	Кол-во модулей	Код коробки	Наименование коробки	Код каркаса и рамки для монтажа ЭУИ "Brava" в коробку
	2	10034	PDB коробка монтажная под 2 модуля "Brava"	дополнительные аксессуары для монтажа ЭУИ не требуются
	2	10123	PDD-N 60 коробка монтажная универсальная под 2 модуля "Brava"	каркас (75023W) + рамка (75010W)
	4	10143	PDD-N 120 коробка монтажная универсальная под 4 модуля "Brava"	каркас (75021W) + рамка (75011W)
	6	09221	модульная коробка под 6 модулей электроустановочных изделий "Brava"	дополнительные аксессуары для монтажа ЭУИ не требуются

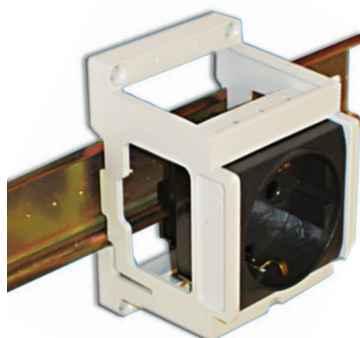
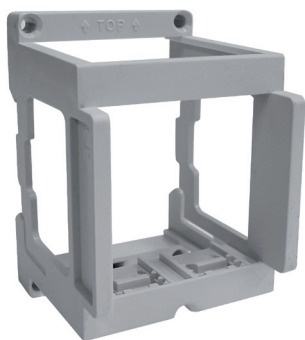
К данным коробам можно подвести миниканалы типа ТМС системы "In-liner Classic" или каналы-плинтуса 70x22 и 90x25 мм системы "In-liner Front".

**Таблица подбора коробок в сборе с ЭУИ "Brava" для открытого монтажа на стены**

Вид коробки	Кол-во модулей	Код коробки	Наименование	Цвет
	2	10482	коробка в сборе с силовой электрической розеткой, с заземлением, с защитными шторками	белый
	2	10482B	коробка в сборе с силовой электрической розеткой, с заземлением, с защитными шторками	коричневый
	2	10002	коробка в сборе с 1 выключателем (одноклавишный выключатель), 16 А, 250 В	белый
	2	10002B	коробка в сборе с 1 выключателем (одноклавишный выключатель), 16 А, 250 В	коричневый
	2	10001	коробка в сборе с 2-мя выключателями (двухклавишный выключатель), 16 А, 250 В	белый
	2	10001B	коробка в сборе с 2-мя выключателями (двухклавишный выключатель), 16 А, 250 В	коричневый
	2	10665	коробка в сборе с 1 розеткой RJ-45, категория 5е, UTP, (телефонная/компьютерная розетка) с пылезащитной шторкой	белый
	2	10665B	коробка в сборе с 1 розеткой RJ-45, категория 5е, UTP, (телефонная/компьютерная розетка) с пылезащитной шторкой	коричневый
	2	10656	коробка в сборе с 2-мя розетками RJ-45, категория 5е, UTP, (телефонные/компьютерные розетки) с пылезащитными шторками	белый
	2	10656B	коробка в сборе с 2-мя розетками RJ-45, категория 5е, UTP, (телефонные/компьютерные розетки) с пылезащитными шторками	коричневый

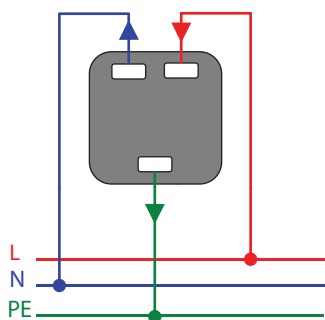
К данным коробам можно подвести миниканалы типа ТМС системы "In-liner Classic" или каналы-плинтуса 70x22 и 90x25 мм системы "In-liner Front".

Таблица подбора суппорта для монтажа ЭУИ "Brava" на DIN-рейку

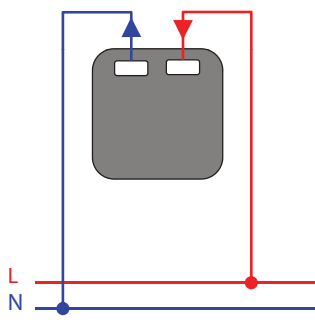


Код суппорта	Наименование суппорта	Кол-во модулей	Варианты монтажа суппорта внутри низковольтного оборудования
54840	суппорт для монтажа на DIN-рейку розеток серии "Brava", на 2 модуля	2	защелкиванием на DIN-рейку 35x7,5 мм, толщиной 1,5 мм
			защелкиванием на DIN-рейку 35x15 мм, толщиной 1,5 мм
			на монтажную плату с помощью 4-х винтов 4x16 мм с потайной головкой или 4-х саморезов 4x16 мм

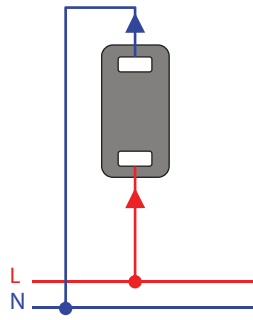
## Схемы подключения ЭУИ "Brava"



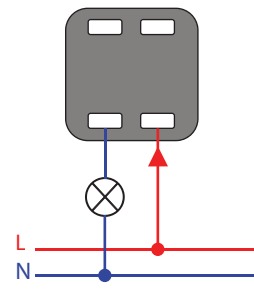
Розетка электрическая с заземлением, со шторками  
76482B  
75482S  
76482R



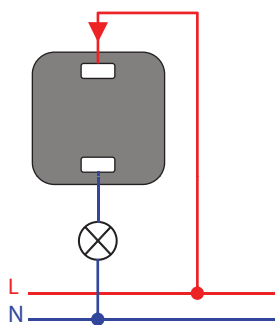
Розетка электрическая без заземления, со шторками  
76483B  
75483S



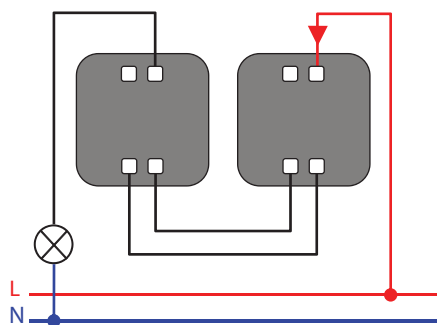
Розетка электрическая без заземления, без шторок  
76481B  
75481S



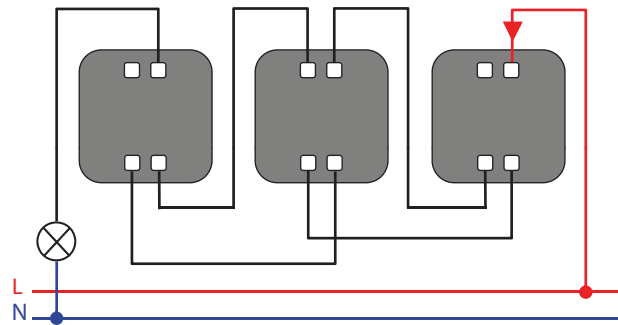
Диммер  
76761B  
75761S



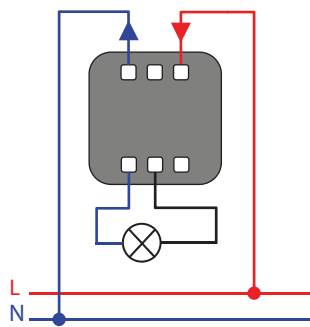
Выключатель  
76001B  
76002B  
75001S  
75002S



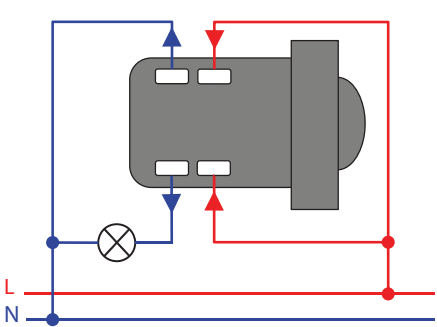
Переключатель Переключатель  
76011B 76011B  
76012B 76012B  
75011S 75011S  
75012S 75012S



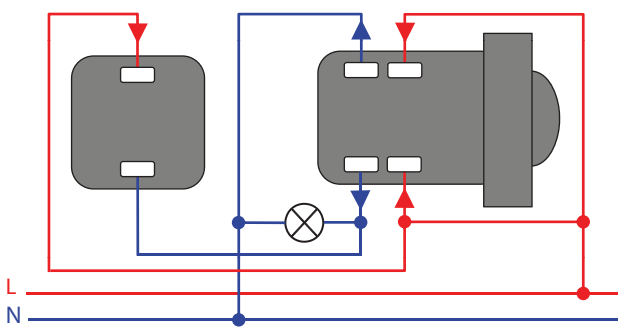
Переключатель Инвертор (промежуточный переключатель) Переключатель  
76011B 76011B  
76012B 76012B  
75011S 75011S  
75012S 75012S  
76031B 76031B  
76032B 76032B  
75031S 75031S  
75032S 75032S



Двухполюсный выключатель  
76131B  
76132B  
75131S  
75132S



Инфракрасный выключатель  
76201B  
75201S



Выключатель  
76001B  
76002B  
75001S  
75002S

Инфракрасный выключатель  
76201B  
75201S

**Примечание о подключении подсветки в выключателях, переключателях и кнопках:**

указанные электроустановочные изделия имеют 2 клеммы (вход/выход). Провода лампы подключаются к данным клеммам. Полярность значения не имеет.





## Промышленные разъемы "Quadro"

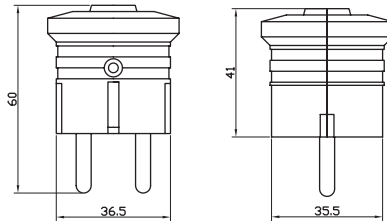
Разъемы Schuko .....	176
Промышленные разъемы .....	183
Аксессуары для промышленных разъемов .....	206
Аксессуары для промышленных разъемов .....	206
Аксессуары для свободной установки .....	209
Розеточные посты .....	211
Инструкции по монтажу .....	232
Примеры монтажа .....	234

## Разъемы Schuko

В данной группе представлены разъемы, рассчитанные на токи до 16 А, при напряжении до 250 В и частоте 50 Гц. Данный тип разъемов регламентируется стандартами: ГОСТ 7396.1-89 (тип С2а и С2b), DIN 49440, DIN 49441, CEE 7/4.

### Вилки кабельные

#### С торцевым вводом кабеля IP20


**Назначение:**

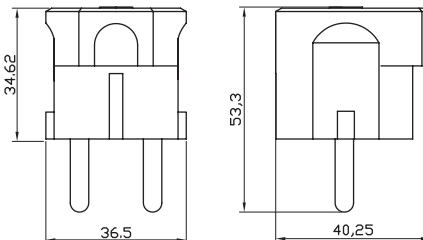
- силовая кабельная вилка стандарта DIN 49440.

**Условия монтажа:**

- подвод кабеля осуществляется с торца.

Напряжение, В	Метод соединения	Тип	Ток, А	Сечение жилы, мм <sup>2</sup>	Цвет	Код
250	винтовой зажим	2P+E	16	от 0,75 до 2,5	белый	DIS1302063
					черный	DIS1302063N

#### С боковым вводом кабеля IP20


**Назначение:**

- силовая кабельная вилка стандарта DIN 49440.

**Условия монтажа:**

- подвод кабеля осуществляется сбоку.

Напряжение, В	Метод соединения	Тип	Ток, А	Сечение жилы, мм <sup>2</sup>	Цвет	Код
250	винтовой зажим	2P+E	16	от 0,75 до 2,5	белый	DIS13083
					черный	DIS13083N

#### Каучуковая с торцевым вводом кабеля IP20


**Назначение:**

- силовая кабельная вилка стандарта DIN 49440.

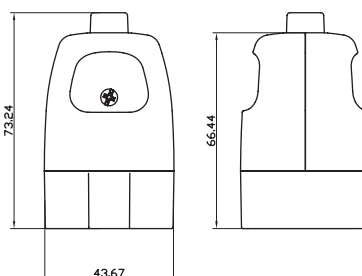
**Условия монтажа:**

- подвод кабеля осуществляется с торца;
- температура эксплуатации – от -15 до +30 °С.

Напряжение, В	Метод соединения	Тип	Ток, А	Сечение жилы, мм <sup>2</sup>	Цвет	Код
250	винтовой зажим	2P+E	16	от 0,75 до 2,5	черный	DIS1103100

### Розетки кабельные

#### С торцевым вводом кабеля IP20


**Назначение:**

- силовая кабельная розетка стандарта DIN 49440.

**Условия монтажа:**

- подвод кабеля осуществляется с торца.

**Чертежи:**

- см. на диске.

Напряжение, В	Метод соединения	Тип	Ток, А	Сечение жилы, мм <sup>2</sup>	Цвет	Код
250	винтовой зажим	2P+E	16	от 0,75 до 2,5	белый	DIS1302083
					черный	DIS1302083N

### Каучуковая с торцевым вводом кабеля IP44



**Назначение:**

- силовая кабельная розетка стандарта DIN 49440.

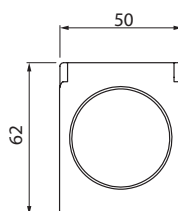
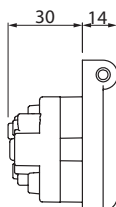
**Условия монтажа:**

- подвод кабеля осуществляется с торца;
- температура эксплуатации – от -15 до +30 °С.

Напряжение, В	Метод соединения	Тип	Ток, А	Сечение жилы, мм <sup>2</sup>	Цвет	Код
250	винтовой зажим	2P+E	16	от 0,75 до 2,5	черный	DIS1103160

### Розетки панельные

#### Со стандартным фланцем IP54



**Назначение:**

- силовая розетка стандарта DIN 49440.

**Условия монтажа:**

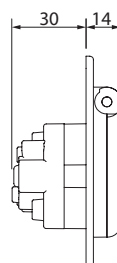
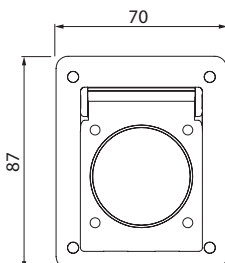
- на панель.

**Чертежи:**

- см. на диске.

Напряжение, В	Метод соединения	Тип	Ток, А	Сечение жилы, мм <sup>2</sup>	Размер основания, мм	Код
250	винтовой зажим	2P+E	16	от 1,5 до 2,5 (2x2,5)	50x62	DIS5702061

#### С увеличенным фланцем IP54



**Назначение:**

- силовая розетка стандарта DIN 49440.

**Условия монтажа:**

- на панель;
- на монтажную коробку.

**Чертежи:**

- см. на диске.

Напряжение, В	Метод соединения	Тип	Ток, А	Сечение жилы, мм <sup>2</sup>	Размер основания, мм	Код
250	винтовой зажим	2P+E	16	от 1,5 до 2,5 (2x2,5)	70x87	DIS5704061

### Коробка прямая для настенного монтажа



С основанием 50x62 мм



С основанием 70x87 мм

**Назначение:**

- установка панельных розеток.

**Условия монтажа:**

- в коробках для розеток 50x62 мм заглушка и мембранный ввод могут быть поменяны местами.

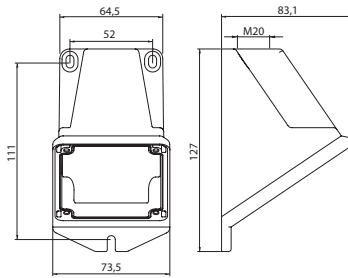
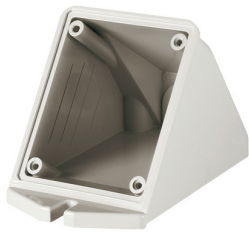
**Чертежи:**

- см. на диске.

**Пример монтажа:**

- стр. 235.

Для розеток с основанием, мм	Тип кабельного ввода	Кабельные вводы, мм				Цвет	Код
		верх	низ	боковые стороны	задняя стенка		
50x62	мембранный ввод	мембранный ввод	заглушка	-	-	голубой	DISB038BU
70x87	отметки для сверления отверстий	1x25 или 2x20	1x25 или 2x20	-	-	серый	DIS5700016

**Коробка угловая для настенного монтажа**

**Назначение:**

- установка панельных розеток.

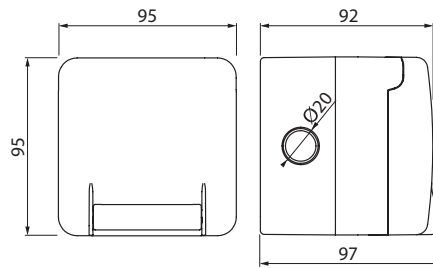
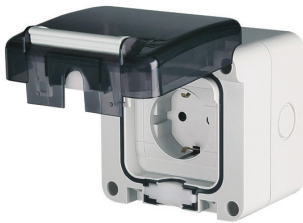
**Условия монтажа:**

- крепление производится за точки на внешней стороне корпуса.

**Чертежи:**

- см. на диске.

Для розеток с основанием, мм	Тип кабельного ввода	Кабельные вводы, мм				Цвет	Код
		верх	низ	боковые стороны	задняя стенка		
70x87	отметка для сверления отверстий	1x20	-	-	-	серый	DIS5700116

**Розетки с повышенной защитой IP66**
**Настенная IP66**

**Назначение:**

- силовая розетка с увеличенной защитой от проникновения воды/пыли стандарта DIN 49440.

**Отличительные особенности:**

- обеспечивает высокую защиту от воды/пыли при подключенной вилке;
- ограничение на размер используемой вилки: для прямой вилки длина должна быть не более 50 мм; для угловой вилки длина должна быть не более 65 мм, а диаметр ввода кабеля менее 14 мм.

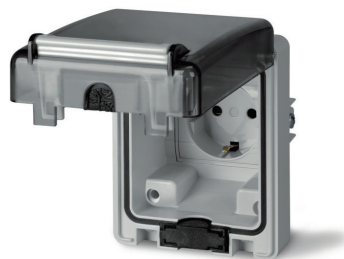
**Чертежи:**

- см. на диске.

Напряжение, В	Метод соединения	Тип	Ток, А	Сечение жилы, мм <sup>2</sup>	Размер основания, мм	Код
250	винтовой зажим	2P+E	16	от 1,5 до 2,5 (2x2,5)	95x95	DIS1376407

**Панельная IP66**


С основанием 95x95 мм



С основанием 70x87 мм

**Назначение:**

- силовая розетка с увеличенной защитой от проникновения воды/пыли стандарта DIN 49440.

**Отличительные особенности:**

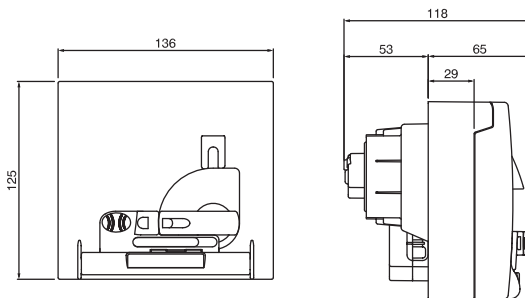
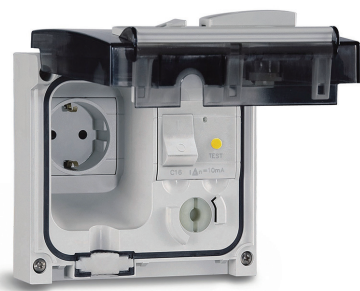
- обеспечивает высокую защиту от воды/пыли при подключенной вилке;
- розетка с основанием 95x95 мм имеет ограничение на размер используемой вилки: для прямой вилки длина должна быть не более 50 мм; для угловой вилки длина должна быть не более 65 мм, а диаметр ввода кабеля менее 14 мм;
- при установке розетки с основанием 70x87 на адаптеры может потребоваться доработка, стр. 232.

**Чертежи:**

- см. на диске.

Напряжение, В	Метод соединения	Тип	Ток, А	Сечение жилы, мм <sup>2</sup>	Размер основания, мм	Код
250	винтовой зажим	2P+E	16	от 1,5 до 2,5 (2x2,5)	95x95	DIS1374407
					70x87	DIS5706407

**Панельная с дополнительной защитой IP56**



**Назначение:**

- силовая розетка с увеличенной защитой от проникновения воды/пыли стандарта DIN 49440.

**Отличительные особенности:**

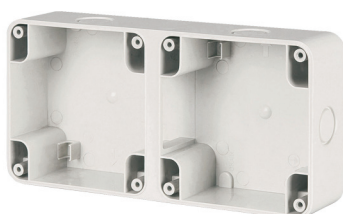
- обеспечивает высокую защиту от воды/пыли при подключенной вилке;
- розетка имеет встроенный АВДТ (16 А, тип С, 10 мА, 3 кА);
- розетка снабжена выключателем нагрузки и блокиратором крышки. Крышка может быть открыта только при отключении питания;
- температура эксплуатации – от -15 до +35 °С.

**Чертежи:**

- см. на диске.

Напряжение, В	Метод соединения	Тип	Ток, А	Сечение жилы, мм <sup>2</sup>	Размер основания, мм	Код
250	винтовой зажим	2P+E	16	от 1,5 до 6 (2x4)	136x125	DIS4093407

**Коробка для настенной установки разъемов IP66**



**Назначение:**

- установка розеток скрытого монтажа.

**Условия монтажа:**

- коробки имеют преперфорацию для ввода кабеля.

**Чертежи:**

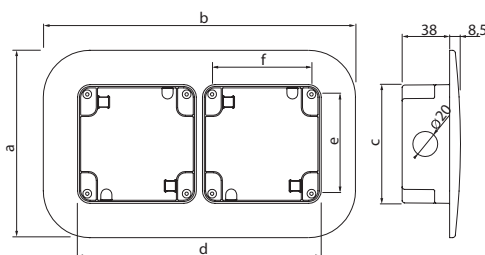
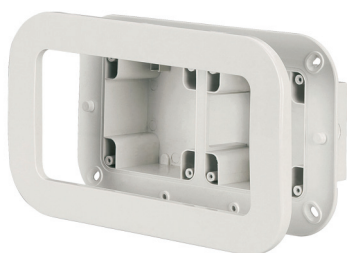
- см. на диске.

**Пример монтажа:**

- стр. 234.

Для розеток с основанием, мм	Число установочных мест	Тип кабельного ввода	Кабельные вводы, мм				Цвет	Код
			верх	низ	боковые стороны	задняя стенка		
95x95	1	преперфорация	1x20	1x20	1x20	–	серый	DIS137101
95x95	2	преперфорация	2x20	2x20	1x20	–	серый	DIS137102
136x125	1	преперфорация	2x20 1x25	1x25	2x20	2x20	серый	DIS572M0310

**Коробка для скрытой установки разъемов IP66**



**Назначение:**

- установка розеток скрытого монтажа.

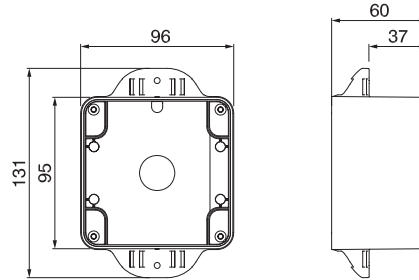
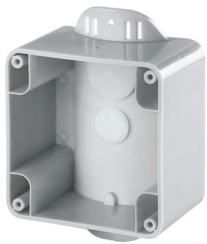
**Условия монтажа:**

- для ввода кабеля коробки имеют преперфорацию.

**Пример монтажа:**

- стр. 234.

Для розеток с основанием, мм	Число установочных мест	Уровень защиты, IP	Размеры, мм						Цвет	Код
			A	B	C	D	E	F		
95x95	1	66	150	150	95	95	79,6	79,6	серый	DIS137121
	2	66	150	250	95	195	79,6	79,6	серый	DIS137122

**Коробка для монтажа разъемов на столб сбоку**

**Назначение:**

- крепление розеток скрытого монтажа на столб/трубу.

**Условия монтажа:**

- для ввода кабеля коробка имеет преперфорацию.

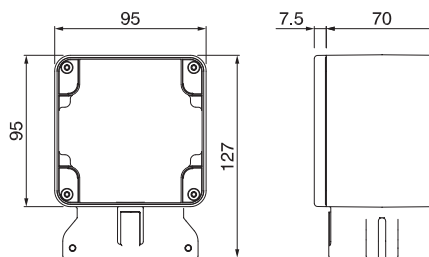
**Отличительные особенности:**

- возможна установка на столб/трубу диаметром 50–70 мм.

**Пример монтажа:**

- стр. 234.

Для розеток с основанием, мм	Уровень защиты, IP	Цвет	Код
95x95	66	серый	DIS137141

**Коробка для монтажа разъемов на столб с торца**

**Назначение:**

- крепление розеток скрытого монтажа на столб/трубу.

**Условия монтажа:**

- кабель вводится через трубу, на которую крепится коробка.

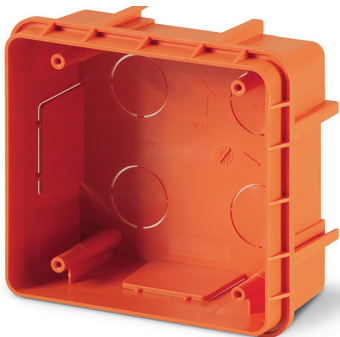
**Отличительные особенности:**

- возможна установка на столб/трубу диаметром 60–70 мм.

**Пример монтажа:**

- стр. 234.

Для розеток с основанием, мм	Уровень защиты, IP	Цвет	Код
95x95	66	серый	DIS137131

**Коробка для скрытого монтажа разъемов IP66**


DIS5720200



Объединяющая вставка

**Назначение:**

- установка панельных разъемов.

**Условия монтажа:**

- предназначена для скрытой установки в негорючих основаниях;
- фиксация разъемов осуществляется через рамку DIS5720220.

**Комплект поставки:**

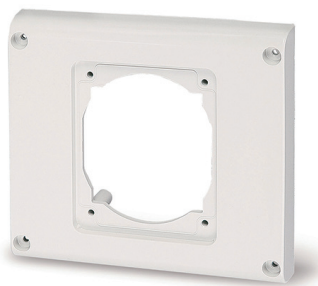
- в комплект поставки кода DIS5720200 входит 1 рамка позволяющая объединить несколько коробок в единую конструкцию.

**Пример монтажа:**

- стр. 239.

Для розеток с основанием, мм	Тип монтажа	Число установочных мест	Размеры, мм	Кабельные вводы				Цвет	Код
				верх	низ	боковые стороны	задняя стенка		
136x125	в штробу	1	160x149x72	-	-	-	-	оранжевый	DIS5720200
136x125	на гипсокартон	1	160x149x72	-	-	-	-	черный	DIS5720205

## Адаптер для монтажной коробки 136x125



**Назначение:**

- монтаж розеток с основанием 70x87 на коробки с основанием 136x125.

Для розеток с основанием, мм	На коробки с основанием, мм	Число установочных мест	Уровень защиты, IP	Цвет	Код
70x87	136x125	1	66	серый	DIS6540125

## Рамка для коробки скрытой установки 136x125



**Назначение:**

- фиксация оборудования на коробке для скрытого монтажа DIS5720200.

На коробки с основанием, мм	Число установочных мест	Уровень защиты, IP	Цвет	Код
136x125	1	55	серый	DIS5720220

## Гелевые уплотнители



**Назначение:**

- герметизация кабельной вилки в розетках с повышенной степенью защиты.

Материал	Код
Силикон	DIS137202

## Контакт заземления



**Назначение:**

- создание единой точки заземления в установочных коробках.

Материал	Код
Латунь	DIS137201

**Электроустановочные изделия с IP66**


Одноклавишное решение. Скрытый монтаж



Двухклавишное решение. Настенный монтаж

**Назначение:**

- управление замыканием/размыканием электрических цепей.

**Особенности:**

- высокий уровень защиты;
- встроенная подсветка клавиш.

**Условия монтажа:**

- настенный, либо скрытый монтаж;
- совместимость с системами "Express" и "Cosmec";
- подключающая способность клемм:
  - 3x2,5 мм<sup>2</sup>;
  - 2x4 мм<sup>2</sup>;
  - 1x6 мм<sup>2</sup>;

- для изделий с настенным монтажом для ввода кабеля предусмотрена перфорация под кабельные зажимы PG13,5/M20

**Условия эксплуатации:**

- от -20 до +60 °C

**Пример монтажа:**

- стр. 235.

Тип	Число клавиш	Тип монтажа	Напряжение, В	Ток (АХ)	Размеры фланца, мм	Цвет	Код
Выключатель	одна	скрытый	250	20	95x95	серый	DIS1373012
Выключатель	одна	настенный	250	20	95x95	серый	DIS1375012
Выключатель	две	скрытый	250	20	95x95	серый	DIS1373022
Выключатель	две	настенный	250	20	95x95	серый	DIS1375022
Переключатель	одна	скрытый	250	20	95x95	серый	DIS1373212
Переключатель	одна	настенный	250	20	95x95	серый	DIS1375212
Переключатель	две	скрытый	250	20	95x95	серый	DIS1373222
Переключатель	две	настенный	250	20	95x95	серый	DIS1375222
Кнопка с надписью "PRESS"	одна	скрытый	250	20	95x95	серый	DIS1373312P
Кнопка с надписью "PRESS"	одна	настенный	250	20	95x95	серый	DIS1375312P

**Розетки RJ45 с IP66**


Скрытый монтаж



Настенный монтаж

**Назначение:**

- коммутация оборудования при помощи разъемов типа RJ45.

**Условия монтажа:**

- настенный, либо скрытый монтаж;
- совместимость с системами "Express" и "Cosmec";

- для изделий с настенным монтажом для ввода кабеля предусмотрена перфорация под кабельные зажимы PG13,5/M20.

**Условия эксплуатации:**

- от -5 до +60 °C.

**Пример монтажа:**

- стр. 235.

Тип	Тип монтажа	Размеры фланца, мм	Цвет	Код
Розетка RJ45, кат. 5e	скрытый	95x95	серый	DIS137448150
Розетка RJ45, кат. 5e	настенный	95x95	серый	DIS137648150



## Промышленные разъемы

### Сфера применения

Промышленные разъемы предназначены для организации максимально удобного и надежного соединения с источником энергоснабжения. Разъемы ДКС изготавливаются из высококачественных материалов и комплектующих в соответствии со стандартами ГОСТ Р 51323.1-99 (МЭК 309-1), а также ГОСТ Р 51323.2-99 (МЭК 309-2).



Промышленное производство



Строительные площадки



Коммерческая и муниципальная недвижимость



Машиностроение



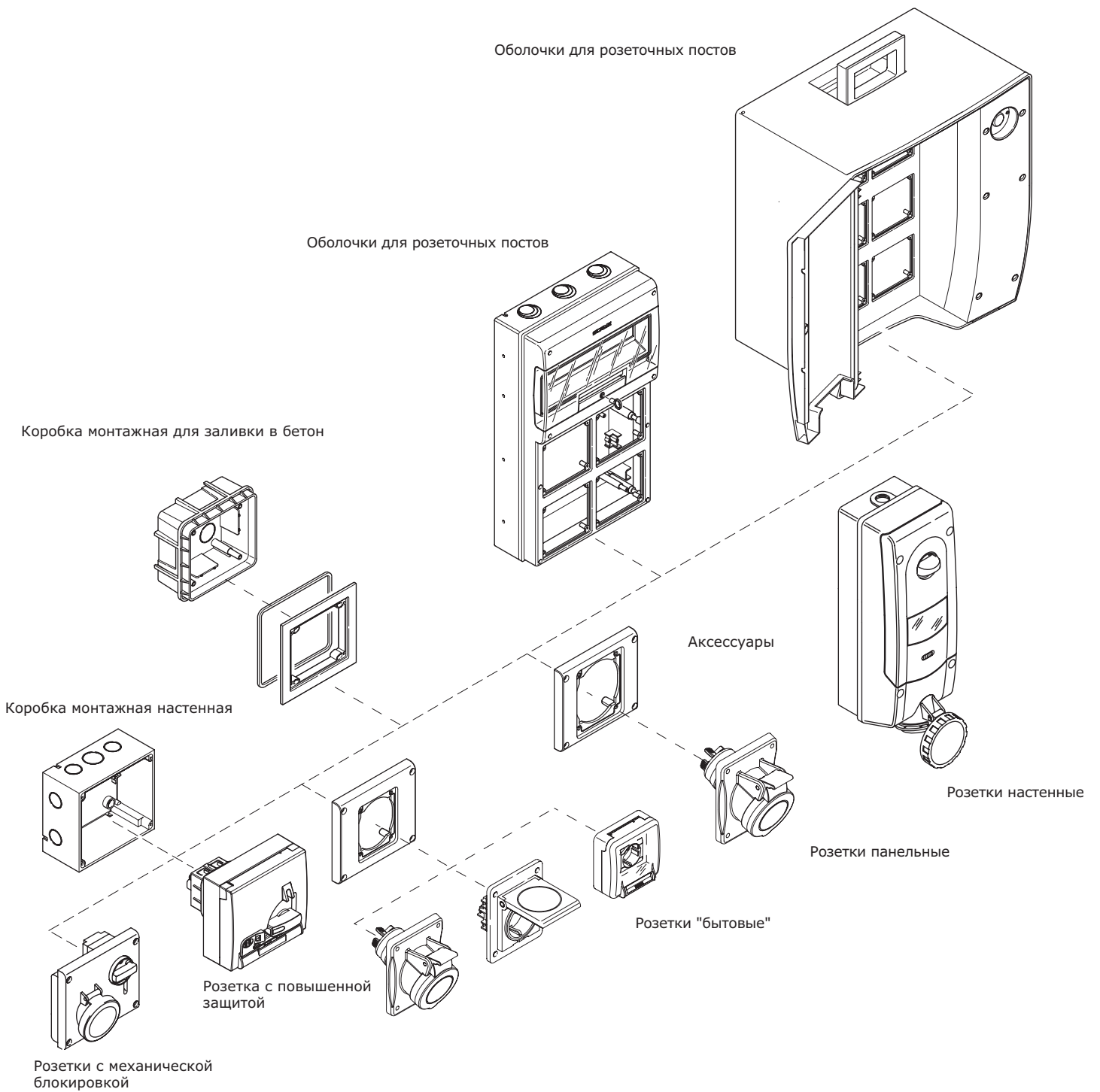
Объекты транспортной инфраструктуры



Пищевая промышленность и розничная торговля

Направления использования	IP44	IP67
Сельское хозяйство	мобильное или портативное оборудование, хранимое и/или используемое под навесом, или внутри помещений	наружная установка насосов, вентиляции, сушилок или иного оборудования
Химическая промышленность	использование внутри помещений при условии отсутствия риска воздействия химических реагентов	используются в условиях риска влияния химических реагентов на контактную группу, но вне взрывоопасных зон
Строительные площадки и доки	используются при эксплуатации под навесами, защищающими от погодных условий. Допускается воздействие брызг воды	используются при эксплуатации под открытым небом с размещением соединения на земле, где оно может подвергаться воздействию пониженных температур, большого количества пыли и временно погружаться под воду
Спортивные и развлекательные комплексы, кинотеатры, студии и иные общественные места	используются под навесами, защищающими от воздействия погодных условий, и при нагрузках до 32 А. Допускается воздействие брызг воды	используются под открытым небом, где соединение может подвергаться воздействию дождя, снега, тумана, пыли, пониженных температур и иных погодных явлений; также используются там, где предъявляются повышенные требования к безопасности, либо соединение пропускает токи более 32 А (световые инсталляции, ТВ- и аудиооборудование)
Пищевая промышленность и розничная торговля	используются внутри помещений или под навесами для подключения систем хранения/переработки (холодильники, упаковочное оборудование и прочее)	используются для подключения оборудования, которое необходимо часто мыть, в местах с повышенным риском попадания большого количества воды, либо для подключения крупных потребителей электрической энергии
Тяжелая промышленность	используются на крытых складах, в мастерских, на участках сборки и формовки	используются в местах, подверженных риску воздействия большого количества пыли, в том числе металлической стружки, смазочно-охлаждающих растворов, вибраций, ударов (прокатные производства, литейные участки, участок плавнения и др.)
Светотехника	используются для подключения осветительного оборудования на складах и в цехах в условиях отсутствия повышенной влажности и внешнего загрязнения	используются в условиях риска попадания на соединение чистящих и иных веществ, а также, когда высокие нагрузки сопровождаются повышенными требованиями к безопасности
IT-оборудование	для электрических соединений, осуществляемых выше уровня пола	для электрических соединений, выполняемых ниже уровня пола, а также в условиях, когда высокие нагрузки сопровождаются повышенными требованиями к надежности соединения
Порты	используются под навесами: доки, ремонтные участки, офисы	в условиях риска воздействия больших объемов воды или частичного погружения: причалы, доки, пирсы и прочее
Аэропорты	используются под навесами: ангары, склады, ремонтные участки	используются под открытым небом для подключения мобильного оборудования или самолетов
Коммунальное хозяйство	внутри помещений на ремонтных участках	используются везде, где есть риск погружения под воду, а также на открытом воздухе для подключения насосов, компрессоров, аэрационных установок, систем вентиляции

**Состав системы**



## Характеристики

### Технические характеристики

Характеристики	Значение
Температура монтажа и эксплуатации, °C	от -50 до +40
Максимальная температура эксплуатации, °C	+60
Уровень защиты	от IP44 до IP66/IP67
Рабочее напряжение, В	200/415
Рабочая сила тока, А	16 – 32 – 63 – 125
Частота, Гц	50/60
Напряжение пробоя, В	690
Степень защиты от механических ударов по ИК	08
Безгалогенный пластик	да
Устойчив к ультрафиолетовому излучению	да
Тест раскаленной проволокой согласно МЭК695-2-1, °C	850
Материал контактов	никелированная латунь

### Химические свойства

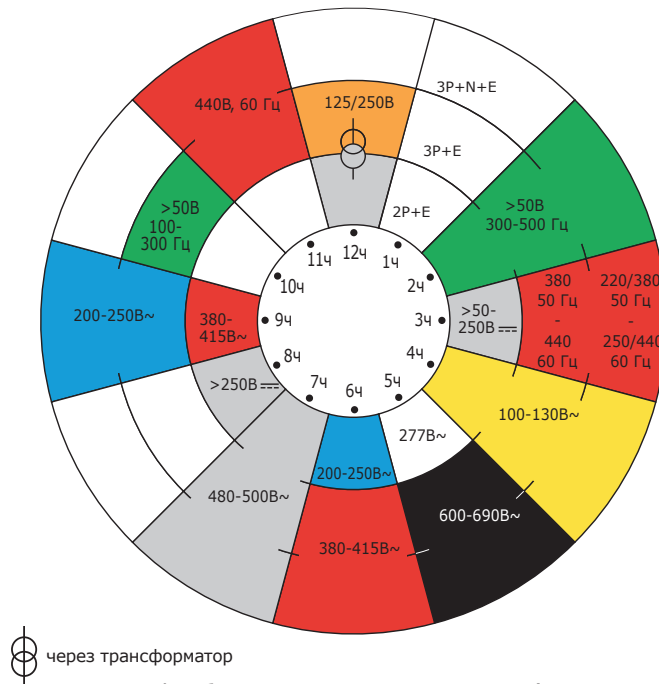
Химический реагент	Состояние реагента	Устойчивость разъема к воздействию реагента
Кислоты	концентрированная	ограниченно устойчив
	разбавленная	устойчив
Щелочь	концентрированная	устойчив
	разбавленная	устойчив
Гексан	–	не устойчив
Бензол	–	не устойчив
Ацетон	–	не устойчив
Спирт	–	ограниченно устойчив
Минеральные масла	–	устойчив

## Стандарт IEC60309

### Расположение контакта заземления

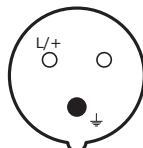
С целью предотвращения подключения разъемов с различными характеристиками вилки и розетки специальным образом профилируются. На вилках это производится за счет специального выступа, на розетках – за счет паза.

Все разъемы на напряжение свыше 50В оснащаются заземляющим контактом. Расположение заземляющего контакта относительно ориентирующих паза и выступа определяется стандартом IEC60309. Для пользования стандартом необходимо при взгляде на разъем с лицевой стороны образно наложить контактную группу на циферблат часов, разместив ориентирующие профили (паз или выступ) на "6 часов".

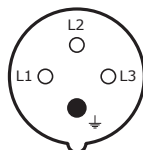


Циферблат стандарта IEC 60309-2 (для розеток)

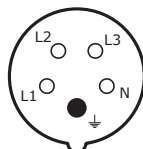
Остальные контакты располагаются по часовой стрелке и должны быть промаркированы



2P+E



3P+E



3P+N+E

Цвет разъема определяется напряжением, на которое он рассчитан

Напряжение, В	Цвет разъема
от 20 до 25	фиолетовый
от 40 до 50	белый
от 100 до 130	желтый
от 200 до 250	синий
от 380 до 480	красный
от 500 до 690	черный

## Сводная таблица для напряжений более 50 В

Число контактов	Полюса	Частота, Гц	Номинальное напряжение, В	Расположение заземляющего контакта <sup>(1)</sup>		Цвет	
				16–32 А	63–125 А		
3 (2P3W)	2P+E	50 и 60	100÷130	4	4		
			200÷250	6	6		
			380÷415	9	9		
			480÷500	7	7	- <sup>(3)</sup>	
			через разделительный трансформатор	12	12	- <sup>(3)</sup>	
		100÷300	>50	-	-		<sup>(2)</sup>
		>300÷500	>50	2	-		<sup>(2)</sup>
		Постоянный ток	50÷250	3	3	- <sup>(3)</sup>	
			>250	8	8	- <sup>(3)</sup>	
4 (3P4W)	3P+E	50 и 60	100÷130	4	4		
			200÷250	6	6		
			380÷415	9	9		
		60	440÷460	11	11		
		50 и 60	480÷500	7	7	- <sup>(3)</sup>	
			600÷690	5	5		
		50	380	3	-		
		60	440	-	-		
		100÷300	>50	10	-		<sup>(2)</sup>
>300÷500	>50	2	-		<sup>(2)</sup>		
5 (4P5W)	3P+N+E	50 и 60	57/100÷75/130	4	4		
			120/208÷144/250	9	9		
			200/346÷240/415	6	6		
			277/480÷288/500	7	7	- <sup>(3)</sup>	
			347/600÷400/690	5	5		
		60	250/440÷265/460	11	11		
		50	220/380	3	-		
		60	250/440	-	-		
		100÷300	>50	-	-		<sup>(2)</sup>
>300÷500	>50	2	-		<sup>(2)</sup>		
Все остальные напряжения и частоты, не учтенные в рамках данного стандарта				1	1	-	

<sup>(1)</sup> комбинации, отмеченные знаком "-", не регламентированы стандартом;

<sup>(2)</sup> допустимо использование комбинации из двух цветов ("зеленого" и цвета соответствующего напряжения) для идентификации частот от 60 до 500 Гц.

<sup>(3)</sup> комбинации, на которые стандарт IES 60309-2 устанавливает только расположение заземляющего контакта, но не цвет, поставляются компанией ДКС в цвете RAL7035 (серый)

### Примеры использования:

- стандартное использование.....6ч
- подключение рефрижераторных контейнеров.....3ч
- установка на морских объектах, в портах и на судах.....11ч

Разъемы ДКС для особых условий использования, когда заземляющий контакт находится в положении отличном от "6ч", поставляются по специальному заказу.

## Отличительные особенности

### Конструкция



#### Удобное расположение винтов

Доступ к крепежным винтам контактов осуществляется с одной стороны. Данное решение обеспечивает высокую скорость сборки и удобство при работе с жесткими жилами кабеля



#### Быстрая и надежная сборка корпуса

Для соединения частей корпуса достаточно одного поворота по часовой стрелке до щелчка. Корпус замыкается металлическим фиксатором



#### Надежный 6-точечный контакт

Для повышения качества контакта у разъемов на 125 А используется 6-точечный контакт



#### Пилотный контакт

Входит в состав стандартной поставки для разъемов на 63 и 125 А



#### Цанговый зажим

Фиксация кабеля на вводе осуществляется за счет цангового зажима, что упрощает процесс сборки и повышает надежность конструкции



#### Специальный рычаг для открывания

Крышка розетки снабжена увеличенным рычагом, что позволяет открывать ее одной рукой

## Система фиксации проводника

Подключение проводника к контактам разъема может быть осуществлено одним из 3-х вариантов:

### Винтовой зажим



#### Надежное винтовое крепление кабеля

Двойной винтовой зажим с защитой от вибрации обеспечивает надежную фиксацию проводника для разъемов на токи 63–125 А

### Пружинный зажим



#### Удобство монтажа и демонтажа

Фиксация зачищенного проводника производится пружинным механизмом без применения инструментов (коды подобных разъемов заканчиваются буквой "F")

### С прорезанием изоляции

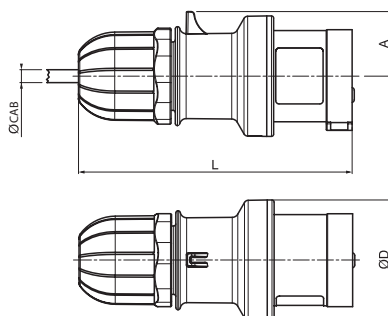


#### Скорость сборки

Для фиксации проводника в данном случае не требуется его зачистка. Провод прорезается и фиксируется одновременно (коды подобных разъемов заканчиваются буквой "P")

## Кабельные разъемы, 6ч

### Вилка кабельная IP44



**Назначение:**

- организация разъемного соединения со стороны кабеля.

**Отличительные особенности:**

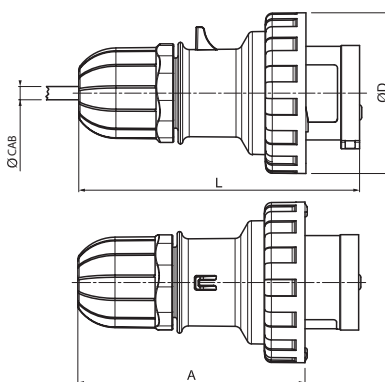
- фиксация кабеля цанговым зажимом;
- три вида зажимов проводника: винтовой, пружинный и с прорезанием изоляции.

**Чертежи:**

- см. на диске.

Напряжение, В/ расположение контакта ⊕	Цвет	Метод соединения	Тип	Ток, А	Размеры, мм					Код
					A	ØD	L	ØСАВ	сечение жилы, мм <sup>2</sup>	
230/6ч	синий	винтовой зажим	2P+E	16	30	56	128	от 6 до 15	от 1 до 2,5	DIS2131633
			2P+E	32	40	65	162	от 9 до 21	от 2,5 до 6	DIS2133233
		безвинтовой зажим	2P+E	16	30	56	128	от 6 до 15	от 1 до 2,5	DIS2131633P
			2P+E	32	40	65	162	от 9 до 21	от 2,5 до 6	DIS2133233F
400/6ч	красный	винтовой зажим	3P+E	16	34	60	135	от 6 до 15	от 1 до 2,5	DIS2131636
			3P+E	32	40	65	162	от 9 до 21	от 2,5 до 6	DIS2133236
			3P+N+E	16	38	65	153	от 9 до 15	от 1 до 2,5	DIS2131637
			3P+N+E	32	45	73	176	от 13 до 21	от 2,5 до 6	DIS2133237
		безвинтовой зажим	3P+E	16	34	60	135	от 6 до 15	от 1 до 2,5	DIS2131636P
			3P+E	32	40	65	162	от 9 до 21	от 2,5 до 6	DIS2133236F
			3P+N+E	16	38	65	153	от 9 до 15	от 1 до 2,5	DIS2131637P
			3P+N+E	32	45	73	176	от 13 до 21	от 2,5 до 6	DIS2133237F

### Вилка кабельная IP66/IP67



**Назначение:**

- организация разъемного соединения со стороны кабеля.

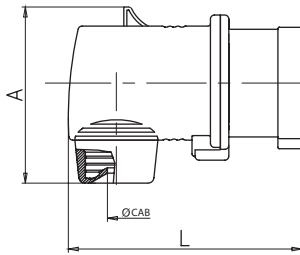
**Отличительные особенности:**

- фиксация кабеля цанговым зажимом;
- три вида зажимов проводника: винтовой, пружинный и с прорезанием изоляции.

**Чертежи:**

- см. на диске.

Напряжение, В/ расположение контакта ⊕	Цвет	Метод соединения	Тип	Ток, А	Размеры, мм					Код
					A	ØD	L	ØСАВ	сечение жилы, мм <sup>2</sup>	
230/6ч	синий	винтовой зажим	2P+E	16	103	73	128	от 6 до 15	от 1 до 2,5	DIS2181633
			2P+E	32	131	93	162	от 9 до 21	от 2,5 до 6	DIS2183233
			2P+E	63	160	112	220	от 17 до 31	от 6 до 16	DIS2186333
		безвинтовой зажим	2P+E	125	202	128	272	от 26 до 48	от 16 до 50	DIS21812533
			2P+E	16	103	73	128	от 6 до 15	от 1 до 2,5	DIS2181633P
			2P+E	32	131	93	162	от 9 до 21	от 2,5 до 6	DIS2183233F
400/6ч	красный	винтовой зажим	3P+E	16	110	81	135	от 6 до 15	от 1 до 2,5	DIS2181636
			3P+E	32	131	93	162	от 9 до 21	от 2,5 до 6	DIS2183236
			3P+E	63	160	112	220	от 17 до 31	от 6 до 16	DIS2186336
			3P+E	125	202	128	272	от 26 до 48	от 16 до 50	DIS21812536
			3P+N+E	16	129	88	153	от 9 до 15	от 1 до 2,5	DIS2181637
			3P+N+E	32	145	101	176	от 13 до 21	от 2,5 до 6	DIS2183237
		безвинтовой зажим	3P+N+E	63	160	112	220	от 17 до 31	от 6 до 16	DIS2186337
			3P+N+E	125	202	128	272	от 26 до 48	от 16 до 50	DIS21812537
			3P+E	16	110	81	135	от 6 до 15	от 1 до 2,5	DIS2181636P
			3P+E	32	131	93	162	от 9 до 21	от 2,5 до 6	DIS2183236F
			3P+N+E	16	129	88	153	от 9 до 15	от 1 до 2,5	DIS2181637P
			3P+N+E	32	145	101	176	от 13 до 21	от 2,5 до 6	DIS2183237F

**Вилка кабельная угловая IP44**

**Назначение:**

- организация разъемного соединения со стороны кабеля.

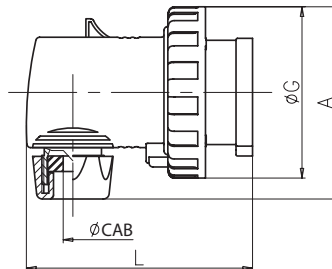
**Отличительные особенности:**

- фиксация кабеля хомутом.

**Чертежи:**

- см. на диске.

Напряжение, В/ расположение контакта ⊕	Цвет	Метод соединения	Тип	Ток, А	Размеры, мм				Код
					A	L	ØСАВ	сечение жилы, мм <sup>2</sup>	
230/6ч	синий	винтовой зажим	2P+E	16	70	109	от 7 до 15	от 1,5 до 2,5	DIS2211633
			2P+E	32	90	135	от 9 до 21	от 2,5 до 6	DIS2213233
400/6ч	красный	винтовой зажим	3P+E	16	77	113	от 7 до 15	от 1,5 до 2,5	DIS2211636
			3P+E	32	90	135	от 9 до 21	от 2,5 до 6	DIS2213236
			3P+N+E	16	88	117	от 9 до 15	от 1,5 до 2,5	DIS2211637
			3P+N+E	32	100	135	от 10 до 21	от 2,5 до 6	DIS2213237

**Вилка кабельная угловая IP67**

**Назначение:**

- организация разъемного соединения со стороны кабеля.

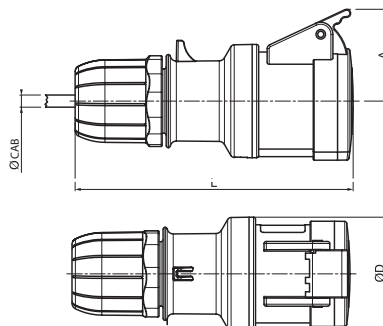
**Отличительные особенности:**

- фиксация кабеля хомутом.

**Чертежи:**

- см. на диске.

Напряжение, В/ расположение контакта ⊕	Цвет	Метод соединения	Тип	Ток, А	Размеры, мм				Код	
					A	L	ØG	ØСАВ		сечение жилы, мм <sup>2</sup>
230/6ч	синий	винтовой зажим	2P+E	16	80	109	73	от 8 до 15	от 1,5 до 2,5	DIS2261633
			2P+E	32	100	135	93	от 10 до 21	от 2,5 до 6	DIS2263233
400/6ч	красный	винтовой зажим	3P+E	16	88	113	81	от 8 до 15	от 1,5 до 2,5	DIS2261636
			3P+E	32	100	135	93	от 10 до 21	от 2,5 до 6	DIS2263236
			3P+N+E	16	100	117	88	от 8 до 15	от 1,5 до 2,5	DIS2261637
			3P+N+E	32	108	140	101	от 10 до 21	от 2,5 до 6	DIS2263237

**Розетка кабельная IP44**

**Назначение:**

- организация разъемного соединения со стороны кабеля.

**Отличительные особенности:**

- фиксация кабеля цанговым зажимом;
- три вида зажимов проводника: винтовой, пружинный и с прорезанием изоляции.

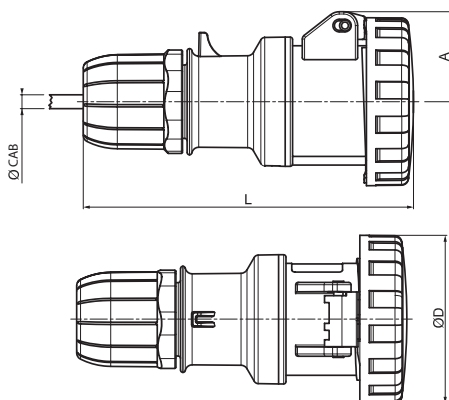
**Чертежи:**

- см. на диске.

Напряжение, В/ расположение контакта ⊕	Цвет	Метод соединения	Тип	Ток, А	Размеры, мм				Код	
					A	ØD	L	ØСАВ		сечение жилы, мм <sup>2</sup>
230/6ч	синий	винтовой зажим	2P+E	16	46	56	138	от 6 до 15	от 1 до 2,5	DIS3131643
			2P+E	32	54	65	175	от 9 до 21	от 2,5 до 6	DIS3133243
		безвинтовой зажим	2P+E	16	46	56	138	от 6 до 15	от 1 до 2,5	DIS3131643P
			2P+E	32	54	65	175	от 9 до 21	от 2,5 до 6	DIS3133243F
400/6ч	красный	винтовой зажим	3P+E	16	49	60	145	от 6 до 15	от 1 до 2,5	DIS3131646
			3P+E	32	54	65	175	от 9 до 21	от 2,5 до 6	DIS3133246
			3P+N+E	16	54	65	165	от 9 до 15	от 1 до 2,5	DIS3131647
			3P+N+E	32	59	73	190	от 13 до 21	от 2,5 до 6	DIS3133247
		безвинтовой зажим	3P+E	16	49	60	145	от 6 до 15	от 1 до 2,5	DIS3131646P
			3P+E	32	54	65	175	от 9 до 21	от 2,5 до 6	DIS3133246F
			3P+N+E	16	54	65	165	от 9 до 15	от 1 до 2,5	DIS3131647P
			3P+N+E	32	59	73	190	от 13 до 21	от 2,5 до 6	DIS3133247F



## Розетки кабельные IP66/IP67



**Назначение:**

- организация разъёмного соединения со стороны кабеля.

**Отличительные особенности:**

- фиксация кабеля цанговым зажимом;
- три вида зажимов проводника: винтовой, пружинный и с прорезанием изоляции.

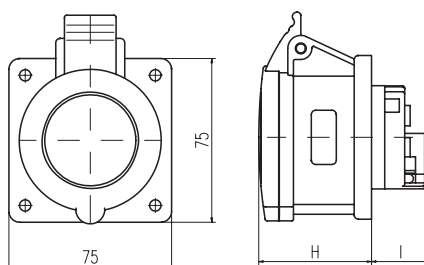
**Чертежи:**

- см. на диске.

Напряжение, В/ расположение контакта ⊕	Цвет	Метод соединения	Тип	Ток, А	Размеры, мм					Код
					A	ØD	L	ØCAB	сечение жилы, мм <sup>2</sup>	
230/6ч	синий	винтовой зажим	2P+E	16	39	73	141	от 6 до 15	от 1 до 2,5	DIS3181643
			2P+E	32	56	93	178	от 9 до 21	от 2,5 до 6	DIS3183243
			2P+E	63	57,5	112	230	от 17 до 31	от 6 до 16	DIS3186343
			2P+E	125	64,25	128	288	от 26 до 48	от 16 до 50	DIS31812543
		безвинтовой зажим	2P+E	16	39	73	141	от 6 до 15	от 1 до 2,5	DIS3181643P
			2P+E	32	56	93	178	от 9 до 21	от 2,5 до 6	DIS3183243F
400/6ч	красный	винтовой зажим	3P+E	16	43	81	148	от 6 до 15	от 1 до 2,5	DIS3181646
			3P+E	32	56	93	178	от 9 до 21	от 2,5 до 6	DIS3183246
			3P+E	63	57,5	112	230	от 17 до 31	от 6 до 16	DIS3186346
			3P+E	125	64,25	128	288	от 26 до 48	от 16 до 50	DIS31812546
			3P+N+E	16	51	88	168	от 9 до 15	от 1 до 2,5	DIS3181647
			3P+N+E	32	52	101	195	от 13 до 21	от 2,5 до 6	DIS3183247
			3P+N+E	63	57,5	112	230	от 17 до 31	от 6 до 16	DIS3186347
			3P+N+E	125	64,25	128	288	от 26 до 48	от 16 до 50	DIS31812547
		безвинтовой зажим	3P+E	16	43	81	148	от 6 до 15	от 1 до 2,5	DIS3181646P
			3P+E	32	56	93	178	от 9 до 21	от 2,5 до 6	DIS3183246F
			3P+N+E	16	51	88	168	от 9 до 15	от 1 до 2,5	DIS3181647P
			3P+N+E	32	52	101	195	от 13 до 21	от 2,5 до 6	DIS3183247F

## Стационарные разъемы, 6ч

### Розетки панельные IP44



**Назначение:**

- организация точки подключения на стационарной поверхности.

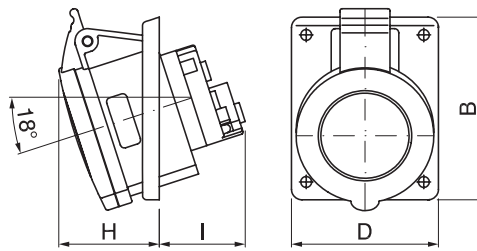
**Отличительные особенности:**

- увеличенный рычаг, облегчающий открывание крышки.

**Чертежи:**

- см. на диске.

Напряжение, В/ расположение контакта ⊕	Цвет	Метод соединения	Тип	Ток, А	Размеры, мм			Код
					I	H	сечение жилы, мм <sup>2</sup>	
230/6ч	синий	винтовой зажим	2P+E	16	27	51	от 1 до 4 (2*1,5)	DIS4221663
			2P+E	32	42	62	от 2,5 до 10 (2*2,5)	DIS4223263
400/6ч	красный	винтовой зажим	3P+E	16	27	51	от 1 до 4 (2*1,5)	DIS4221666
			3P+E	32	42	62	от 2,5 до 10 (2*2,5)	DIS4223266
			3P+N+E	16	27	51	от 1 до 4 (2*1,5)	DIS4221667
			3P+N+E	32	42	63	от 2,5 до 10 (2*2,5)	DIS4223267

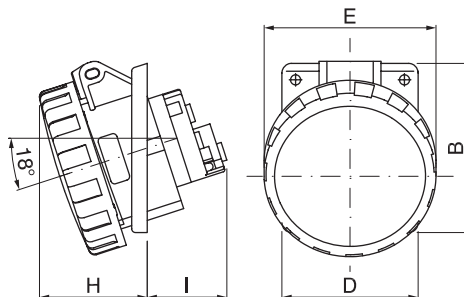
**Розетки панельные с наклоном IP44**

**Назначение:**

- организация точки подключения на стационарной поверхности.

**Чертежи:**

- см. на диске.

Напряжение, В/ расположение контакта	Цвет	Метод соединения	Тип	Ток, А	Размеры, мм					Код
					B	D	H	I	сечение жилы, мм <sup>2</sup>	
230/6ч	синий	винтовой зажим	2P+E	16	87	70	45	40	от 1 до 4 (2*1,5)	DIS4131663
			2P+E	32	106	84	52	60	от 2,5 до 10 (2*2,5)	DIS4133263
		безвинтовой зажим	2P+E	16	87	70	45	40	от 1 до 4	DIS4131663F
			2P+E	32	106	84	52	60	от 2,5 до 10	DIS4133263F
400/6ч	красный	винтовой зажим	3P+E	16	87	70	46	40	от 1 до 4 (2*1,5)	DIS4131666
			3P+E	32	106	84	52	60	от 2,5 до 10 (2*2,5)	DIS4133266
			3P+N+E	16	87	70	48	41	от 1 до 4 (2*1,5)	DIS4131667
			3P+N+E	32	106	84	54	61	от 2,5 до 10 (2*2,5)	DIS4133267
		безвинтовой зажим	3P+E	16	87	70	46	40	от 1 до 4	DIS4131666F
			3P+E	32	106	84	52	60	от 2,5 до 10	DIS4133266F
			3P+N+E	16	87	70	48	41	от 1 до 4	DIS4131667F
			3P+N+E	32	106	84	54	61	от 2,5 до 10	DIS4133267F

**Розетки панельные с наклоном IP66/IP67**

**Назначение:**

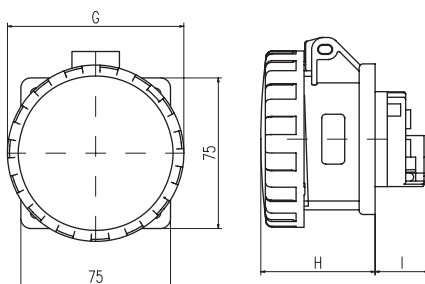
- организация точки подключения на стационарной поверхности.

**Чертежи:**

- см. на диске.

Напряжение, В/ расположение контакта	Цвет	Метод соединения	Тип	Ток, А	Размеры, мм					Код	
					B	D	E	H	I		сечение жилы, мм <sup>2</sup>
230/6ч	синий	винтовой зажим	2P+E	16	87	70	73	52	40	от 1 до 4 (2*1,5)	DIS4181663
			2P+E	32	106	84	93	61	60	от 2,5 до 10 (2*2,5)	DIS4183263
			2P+E	63	110	100	4,5	63	89	от 6 до 25 (2*6)	DIS4156363
			2P+E	125	114	114	6	92	101	от 25 до 70 (2*16)	DIS41512563
400/6ч	красный	винтовой зажим	3P+E	16	87	70	81	54	40	от 1 до 4 (2*1,5)	DIS4181666
			3P+E	32	106	84	93	61	60	от 2,5 до 10 (2*2,5)	DIS4183266
			3P+E	63	110	100	4,5	63	89	от 6 до 25 (2*6)	DIS4156366
			3P+E	125	114	114	6	92	101	от 25 до 70 (2*16)	DIS41512566
			3P+N+E	16	87	70	88	55	41	от 1 до 4 (2*1,5)	DIS4181667
			3P+N+E	32	106	84	101	63	61	от 2,5 до 10 (2*2,5)	DIS4183267
			3P+N+E	63	110	100	4,5	63	89	от 6 до 25 (2*6)	DIS4156367
			3P+N+E	125	114	114	6	92	101	от 25 до 70 (2*16)	DIS41512567

## Розетки панельные IP66/IP67



**Назначение:**

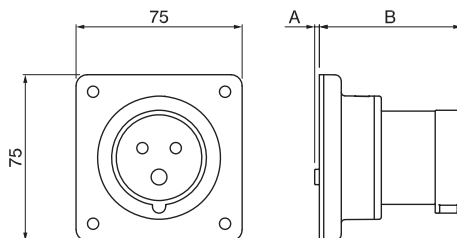
- организация точки подключения на стационарной поверхности.

**Чертежи:**

- см. на диске.

Напряжение, В/ расположение контакта ⊕	Цвет	Метод соединения	Тип	Ток, А	Размеры, мм			Код	
					G	H	I		
230/6ч	синий	винтовой зажим	2P+E	16	73	56	27	от 1 до 4 (2*1,5)	DIS4271663
			2P+E	32	93	68	42	от 2,5 до 10 (2*2,5)	DIS4273263
400/6ч	красный	винтовой зажим	3P+E	16	81	57	27	от 1 до 4 (2*1,5)	DIS4271666
			3P+E	32	93	68	42	от 2,5 до 10 (2*2,5)	DIS4273266
			3P+N+E	16	88	58	27	от 1 до 4 (2*1,5)	DIS4271667
			3P+N+E	32	101	69	42	от 2,5 до 10 (2*2,5)	DIS4273267

## Вилки панельные IP44



**Назначение:**

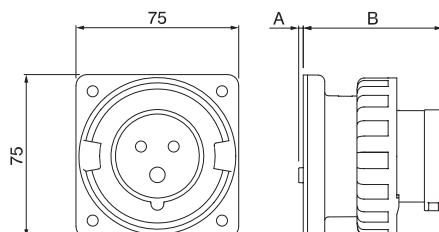
- организация точки подключения на стационарной поверхности.

**Чертежи:**

- см. на диске.

Напряжение, В/ расположение контакта ⊕	Цвет	Метод соединения	Тип	Ток, А	Размеры, мм			Код
					A	B	сечение жилы, мм <sup>2</sup>	
230/6ч	синий	винтовой зажим	2P+E	16	2	65	от 1 до 2,5 (2*1)	DIS2431693
			2P+E	32	19	73	от 2,5 до 6 (2*2,5)	DIS2433293
400/6ч	красный	винтовой зажим	3P+E	16	2	65	от 1 до 2,5 (2*1)	DIS2431696
			3P+E	32	19	73	от 2,5 до 6 (2*2,5)	DIS2433296
			3P+N+E	16	2	65	от 1 до 2,5 (2*1)	DIS2431697
			3P+N+E	32	19	73	от 2,5 до 6 (2*2,5)	DIS2433297

## Вилки панельные IP67



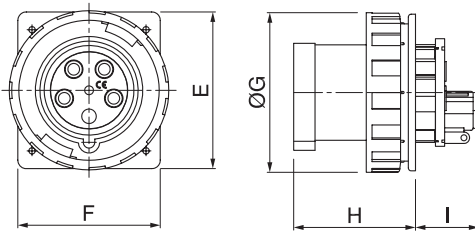
**Назначение:**

- организация точки подключения на стационарной поверхности.

**Чертежи:**

- см. на диске.

Напряжение, В/ расположение контакта ⊕	Цвет	Метод соединения	Тип	Ток, А	Размеры, мм			Код
					A	B	сечение жилы, мм <sup>2</sup>	
230/6ч	синий	винтовой зажим	2P+E	16	2	65	от 1 до 2,5 (2*1)	DIS2481693
			2P+E	32	19	73	от 2,5 до 6 (2*2,5)	DIS2483293
400/6ч	красный	винтовой зажим	3P+E	16	2	65	от 1 до 2,5 (2*1)	DIS2481696
			3P+E	32	19	73	от 2,5 до 6 (2*2,5)	DIS2483296
			3P+N+E	16	2	65	от 1 до 2,5 (2*1)	DIS2481697
			3P+N+E	32	19	73	от 2,5 до 6 (2*2,5)	DIS2483297

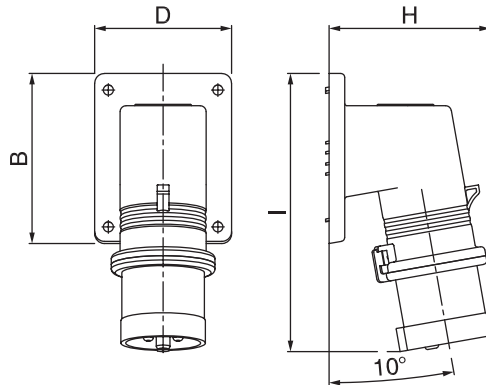
**Вилки панельные IP67**

**Назначение:**

- организация точки подключения на стационарной поверхности.

**Чертежи:**

- см. на диске.

Напряжение, В/ расположение контакта ⊕	Цвет	Метод соединения	Тип	Ток, А	Размеры, мм					Код	
					E	F	ØG	H	I		сечение жилы, мм <sup>2</sup>
230/6ч	синий	винтовой зажим	2P+E	63	110	100	112	88,5	44,5	от 6 до 16 (2*4)	DIS2466393
			2P+E	125	114	114	128,5	97	53,5	от 16 до 50 (2*16)	DIS24612593
400/6ч	красный	винтовой зажим	3P+E	63	110	100	112	88,5	44,5	от 6 до 16 (2*4)	DIS2466396
			3P+E	125	114	114	128,5	97	53,5	от 16 до 50 (2*16)	DIS24612596
			3P+N+E	63	110	100	112	88,5	44,5	от 6 до 16 (2*4)	DIS2466398
			3P+N+E	125	114	114	128,5	97	53,5	от 16 до 50 (2*16)	DIS24612597

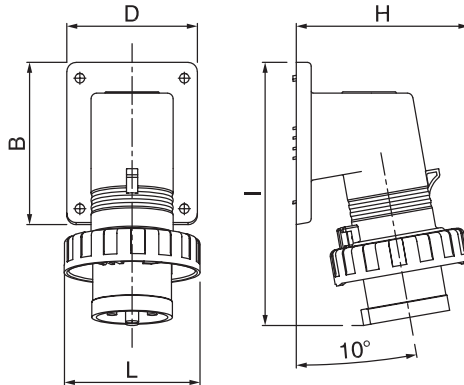
**Вилки панельные с наклоном IP44**

**Назначение:**

- организация точки подключения на стационарной поверхности.

**Чертежи:**

- см. на диске.

Напряжение, В/ расположение контакта ⊕	Цвет	Метод соединения	Тип	Ток, А	Размеры, мм					Код
					B	D	H	I	сечение жилы, мм <sup>2</sup>	
230/6ч	синий	винтовой зажим	2P+E	16	87	70	83	142	от 1 до 2,5 (2*1)	DIS2421693
			2P+E	32	87	70	99	153	от 2,5 до 6 (2*2,5)	DIS2423293
400/6ч	красный	винтовой зажим	3P+E	16	87	70	91	143	от 1 до 2,5 (2*1)	DIS2421696
			3P+E	32	87	70	99	153	от 2,5 до 6 (2*2,5)	DIS2423296
			3P+N+E	16	87	70	97	144	от 1 до 2,5 (2*1)	DIS2421697
			3P+N+E	32	87	70	107	154	от 2,5 до 6 (2*2,5)	DIS2423297

**Вилки панельные с наклоном IP67**

**Назначение:**

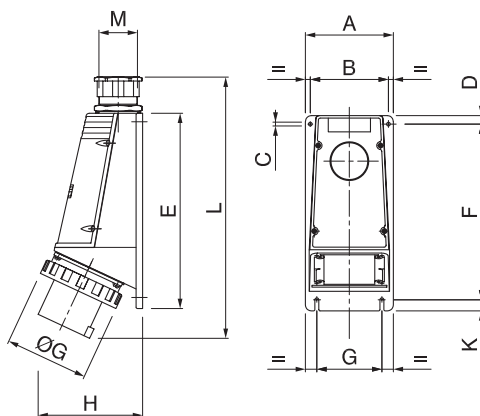
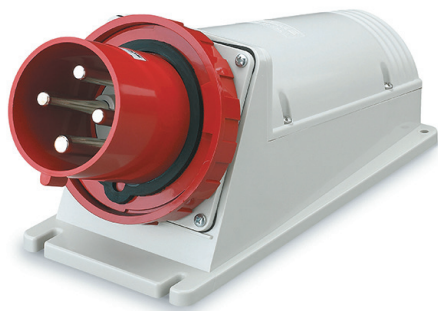
- организация точки подключения на стационарной поверхности.

**Чертежи:**

- см. на диске.

Напряжение, В/ расположение контакта ⊕	Цвет	Метод соединения	Тип	Ток, А	Размеры, мм					Код	
					B	D	H	I	L		сечение жилы, мм <sup>2</sup>
230/6ч	синий	винтовой зажим	2P+E	16	87	70	93	142	73	от 1 до 2,5 (2*1)	DIS2471693
			2P+E	32	87	70	111	153	93	от 2,5 до 6 (2*2,5)	DIS2473293
400/6ч	красный	винтовой зажим	3P+E	16	87	70	102	143	81	от 1 до 2,5 (2*1)	DIS2471696
			3P+E	32	87	70	111	153	93	от 2,5 до 6 (2*2,5)	DIS2473296
			3P+N+E	16	87	70	109	144	88	от 1 до 2,5 (2*1)	DIS2471697
			3P+N+E	32	87	70	120	154	101	от 2,5 до 6 (2*2,5)	DIS2473297

## Вилки настенные IP66/IP67



**Назначение:**

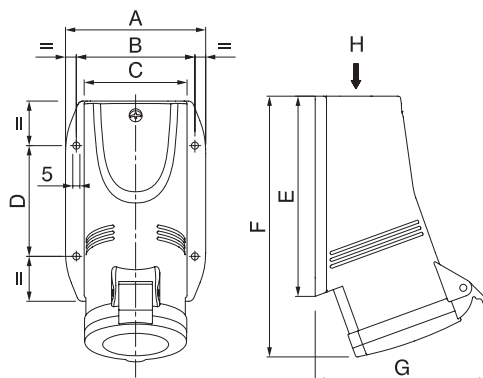
- организация точки подключения на стационарной поверхности.

**Комплект поставки:**

- в комплект поставки входит кабельный ввод.

Напряжение, В/ расположение контакта ⊕	Цвет	Метод соединения	Тип	Ток, А	Размеры, мм										Код	
					A	B	ØG	D	E	F	ØG	H	L	M		сечение жилы, мм <sup>2</sup>
230/6ч	синий	винтовой зажим	2P+E	63	115	96	6	10	235	204	80	130	271	1xM32	от 6 до 16 (2*6)	DIS245M6393
			2P+E	125	135	120	6	13	300	270	100	160	350	1xM63	от 16 до 50 (2*16)	DIS245M12593
400/6ч	красный	винтовой зажим	3P+E	63	115	96	6	10	235	204	80	130	271	1xM32	от 6 до 16 (2*6)	DIS245M6396
			3P+E	125	135	120	6	13	300	270	100	160	350	1xM63	от 16 до 50 (2*16)	DIS245M12596
			3P+N+E	63	115	96	6	10	235	204	80	130	271	1xM32	от 6 до 16 (2*6)	DIS245M6398
			3P+N+E	125	135	120	6	13	300	270	100	160	350	1xM63	от 16 до 50 (2*16)	DIS245M12597

## Розетки настенные IP44



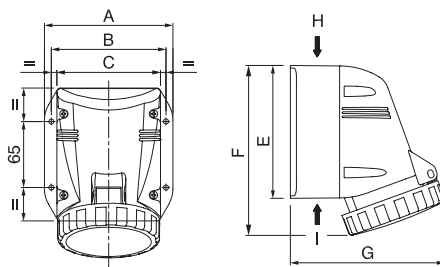
**Назначение:**

- организация точки подключения на стационарной поверхности.

**Чертежи:**

- см. на диске.

Напряжение, В/ расположение контакта ⊕	Цвет	Метод соединения	Тип	Ток, А	Размеры, мм										Код
					A	B	C	D	E	F	G	H	сечение жилы, мм <sup>2</sup>		
230/6ч	синий	винтовой зажим	2P+E	16	76	63	52	60	103	133	98	M20x1,5	от 1 до 4 (2*1,5)	DIS5131653	
			2P+E	32	99	84	72	78	141	182	115	M32x1,5	от 2,5 до 10 (2*2,5)	DIS5133253	
		безвинтовой зажим	2P+E	16	76	63	52	60	103	133	98	M20x1,5	от 1 до 4	DIS5131653TF	
			2P+E	32	99	84	72	78	141	182	115	M32x1,5	от 2,5 до 10	DIS5133253TF	
400/6ч	красный	винтовой зажим	3P+E	16	91	76	65	60	123	155	103	M25x1,5	от 1 до 4 (2*1,5)	DIS5131656	
			3P+E	32	99	84	72	78	141	182	115	M32x1,5	от 2,5 до 10 (2*2,5)	DIS5133256	
			3P+N+E	16	91	76	65	60	123	157	110	M25x1,5	от 1 до 4 (2*1,5)	DIS5131657	
			3P+N+E	32	99	84	72	78	141	182	122	M32x1,5	от 2,5 до 10 (2*2,5)	DIS5133257	
		безвинтовой зажим	3P+E	16	91	76	65	60	123	155	103	M25x1,5	от 1 до 4	DIS5131656TF	
			3P+E	32	99	84	72	78	141	182	115	M32x1,5	от 2,5 до 10	DIS5133256TF	
			3P+N+E	16	91	76	65	60	123	157	110	M25x1,5	от 1 до 4	DIS5131657TF	
			3P+N+E	32	99	84	72	78	141	182	122	M32x1,5	от 2,5 до 10	DIS5133257TF	

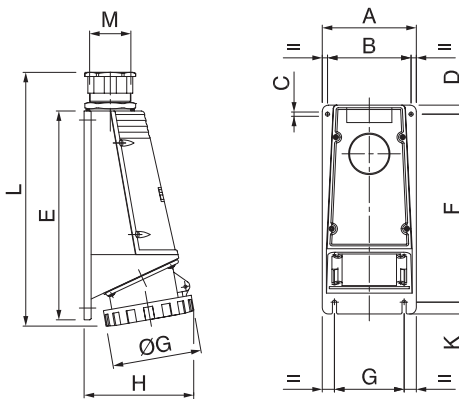
**Розетки настенная IP66/IP67**

**Назначение:**

- организация точки подключения на стационарной поверхности.

**Чертежи:**

- см. на диске.

Напряжение, В/ расположение контакта ⊕	Цвет	Метод соединения	Тип	Ток, А	Размеры, мм								сечение жилы, мм <sup>2</sup>	Код
					A	B	C	E	F	G	H	I		
230/6ч	синий	винтовой зажим	2P+E	16	94	80	70	96	131	110	M20x1,5	M20x1,5	от 1 до 4 (2*1,5)	DIS5181653T
			2P+E	32	126	113	102	130	166	151	M32x1,5	2 x M32x1,5	от 2,5 до 10 (2*2,5)	DIS5183253T
400/6ч	красный	винтовой зажим	3P+E	16	109	97	85	112	146	134	M25x1,5	2 x M25x1,5	от 1 до 4 (2*1,5)	DIS5181656T
			3P+E	32	126	113	102	130	166	151	M32x1,5	2 x M32x1,5	от 2,5 до 10 (2*2,5)	DIS5183256T
			3P+N+E	16	109	97	85	112	150	135	M25x1,5	2 x M25x1,5	от 1 до 4 (2*1,5)	DIS5181657T
			3P+N+E	32	126	113	102	130	167	152	M32x1,5	2 x M32x1,5	от 2,5 до 10 (2*2,5)	DIS5183257T

**Розетки настенные IP66/IP67**

**Назначение:**

- организация точки подключения на стационарной поверхности.

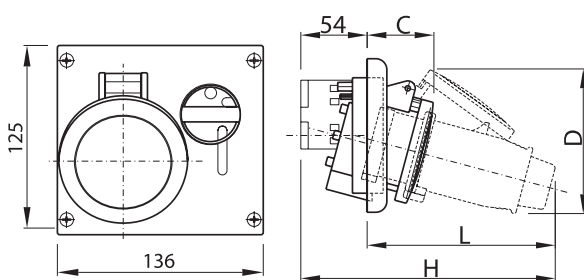
**Чертежи:**

- см. на диске.

Напряжение, В/ расположение контакта ⊕	Цвет	Метод соединения	Тип	Ток, А	Размеры, мм											сечение жилы, мм <sup>2</sup>	Код	
					A	B	C	D	E	F	G	H	K	L	M			ØG
230/6ч	синий	винтовой зажим	2P+E	63	115	96	6	10	235	205	80	125	15	267	32	112	от 6 до 25 (2*6)	DIS5156353
			2P+E	125	135	120	6	13	300	270	100	157	17	346	63	128	от 25 до 70 (2*16)	DIS51512553
400/6ч	красный	винтовой зажим	3P+E	63	115	96	6	10	235	205	80	125	15	267	32	112	от 6 до 25 (2*6)	DIS5156356
			3P+E	125	135	120	6	13	300	270	100	157	17	346	63	128	от 25 до 70 (2*16)	DIS51512556
			3P+N+E	63	115	96	6	10	235	205	80	125	15	267	32	112	от 6 до 25 (2*6)	DIS5156357
			3P+N+E	125	135	120	6	13	300	270	100	157	17	346	63	128	от 25 до 70 (2*16)	DIS51512557

## Розетки панельные с механической блокировкой

### С верхним расположением разъема IP44



**Назначение:**

- организация точки подключения повышенной безопасности. Предотвращает подачу питания при отсутствии нагрузки и разъединение контакта под нагрузкой.

**Отличительные особенности:**

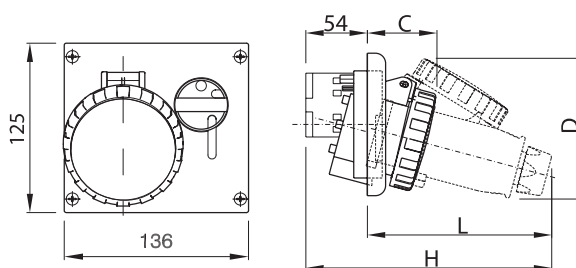
- компактный размер.

**Чертежи:**

- см. на диске.

Напряжение, В/ расположение контакта	Цвет	Метод соединения	Тип	Ток, А	Размеры, мм					Код
					C	D	L	H	сечение жилы, мм <sup>2</sup>	
230/6ч	синий	винтовой зажим	2P+E	16	51	95	130	184	от 1 до 4 (2*1,5)	DIS4001683
			2P+E	32	63	121	161	215	от 2,5 до 10 (2*2,5)	DIS4003283
400/6ч	красный	винтовой зажим	3P+E	16	53	107	137	190	от 1 до 4 (2*1,5)	DIS4001686
			3P+E	32	63	121	161	215	от 2,5 до 10 (2*2,5)	DIS4003286
			3P+N+E	16	54	118	153	207	от 1 до 4 (2*1,5)	DIS4001687
			3P+N+E	32	64	127	169	223	от 2,5 до 10 (2*2,5)	DIS4003287

### С верхним расположением разъема IP66/IP67



**Назначение:**

- организация точки подключения повышенной безопасности. Предотвращает подачу питания при отсутствии нагрузки и разъединение контакта под нагрузкой.

**Отличительные особенности:**

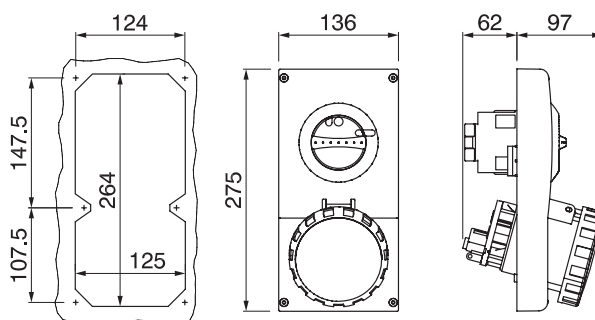
- компактный размер.

**Чертежи:**

- см. на диске.

Напряжение, В/ расположение контакта	Цвет	Метод соединения	Тип	Ток, А	Размеры, мм					Код
					C	D	L	H	сечение жилы, мм <sup>2</sup>	
230/6ч	синий	винтовой зажим	2P+E	16	52	100	134	188	от 1 до 4 (2*1,5)	DIS4051683
			2P+E	32	65	125	166	220	от 2,5 до 10 (2*2,5)	DIS4053283
400/6ч	красный	винтовой зажим	3P+E	16	54	109	142	195	от 1 до 4 (2*1,5)	DIS4051686
			3P+E	32	65	125	166	220	от 2,5 до 10 (2*2,5)	DIS4053286
			3P+N+E	16	60	122	162	216	от 1 до 4 (2*1,5)	DIS4051687
			3P+N+E	32	67	130	166	230	от 2,5 до 10 (2*2,5)	DIS4053287

### С верхним расположением разъема IP67



**Назначение:**

- организация точки подключения повышенной безопасности. Предотвращает подачу питания при отсутствии нагрузки и разъединение контакта под нагрузкой.

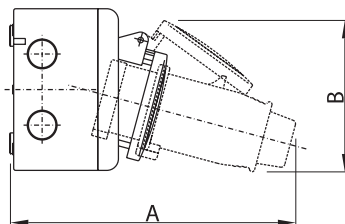
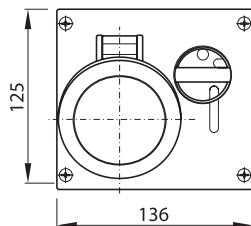
**Отличительные особенности:**

- компактный размер.

Напряжение, В/ расположение контакта	Цвет	Метод соединения	Тип	Ток, А	Сечение жилы, мм <sup>2</sup>	Код
230/6ч	синий	винтовой зажим	2P+E	63	от 6 до 25 (2*6)	DIS4056383
400/6ч	красный	винтовой зажим	3P+E	63	от 6 до 25 (2*6)	DIS4056386
			3P+N+E	63	от 6 до 25 (2*6)	DIS4056387

## Розетки настенные с механической блокировкой

### С верхним расположением разъема IP44


**Назначение:**

- организация точки подключения повышенной безопасности. Предотвращает подачу питания при отсутствии нагрузки и разъединение контакта под нагрузкой.

**Отличительные особенности:**

- компактный размер.

**Характеристики:**

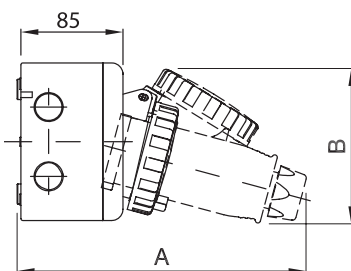
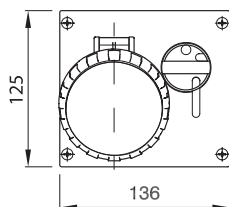
- преперфорация для ввода кабеля:
  - справа 2xM20;
  - слева 2xM20;
  - верхняя часть 2xM20, 1xM25;
  - нижняя часть 1xM25;
  - задняя стенка 2xM20.

**Чертежи:**

- см. на диске.

Напряжение, В/ расположение контакта	Цвет	Метод соединения	Тип	Ток, А	Размеры, мм							Код
					A	B	C	D	L	H	сечение жилы, мм <sup>2</sup>	
230/6ч	синий	винтовой зажим	2P+E	16	198	95	51	95	130	184	от 1 до 4 (2*1,5)	DIS5001683
			2P+E	32	229	121	63	121	161	215	от 2,5 до 10 (2*2,5)	DIS5003283
400/6ч	красный	винтовой зажим	3P+E	16	205	107	53	107	137	190	от 1 до 4 (2*1,5)	DIS5001686
			3P+E	32	229	121	63	121	161	215	от 2,5 до 10 (2*2,5)	DIS5003286
			3P+N+E	16	226	118	54	118	153	207	от 1 до 4 (2*1,5)	DIS5001687
			3P+N+E	32	236	127	64	127	169	223	от 2,5 до 10 (2*2,5)	DIS5003287

### С верхним расположением разъема IP66/IP67


**Назначение:**

- организация точки подключения повышенной безопасности. Предотвращает подачу питания при отсутствии нагрузки и разъединение контакта под нагрузкой.

**Отличительные особенности:**

- компактный размер.

**Характеристики:**

- преперфорация для ввода кабеля:
  - справа 2xM20;
  - слева 2xM20;
  - верхняя часть 2xM20, 1xM25;
  - нижняя часть 1xM25;
  - задняя стенка 2xM20.

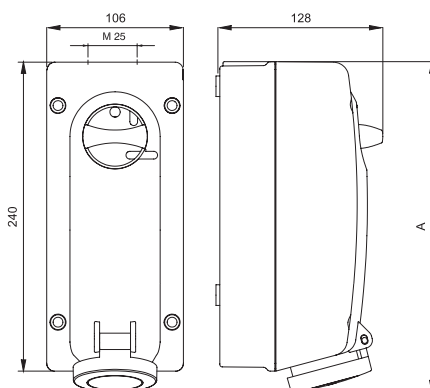
**Чертежи:**

- см. на диске.

Напряжение, В/ расположение контакта	Цвет	Метод соединения	Тип	Ток, А	Размеры, мм							Код
					A	B	C	D	L	H	сечение жилы, мм <sup>2</sup>	
230/6ч	синий	винтовой зажим	2P+E	16	202	100	52	100	134	188	от 1 до 4 (2*1,5)	DIS5051683
			2P+E	32	235	125	65	125	166	220	от 2,5 до 10 (2*2,5)	DIS5053283
400/6ч	красный	винтовой зажим	3P+E	16	210	109	54	109	142	195	от 1 до 4 (2*1,5)	DIS5051686
			3P+E	32	235	125	65	125	166	220	от 2,5 до 10 (2*2,5)	DIS5053286
			3P+N+E	16	230	122	60	122	162	216	от 1 до 4 (2*1,5)	DIS5051687
			3P+N+E	32	245	130	67	130	166	230	от 2,5 до 10 (2*2,5)	DIS5053287



С боковым расположением разъема IP44



**Назначение:**

- организация точки подключения повышенной безопасности. Предотвращает подачу питания при отсутствии нагрузки и разъединение контакта под нагрузкой.

**Отличительные особенности:**

- компактный размер.

**Характеристики:**

• ввод кабеля:

- 1 отверстие под M25 в верхней части;
- 2 отметки для сверления отверстий под M20 в нижней части;
- 1 отметка для сверления отверстия под M20 на задней стенке.

**Комплект поставки:**

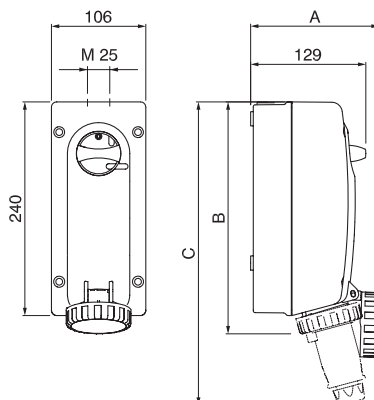
- в комплект поставки входит кабельный ввод M25.

**Чертежи:**

- см. на диске.

Напряжение, В/ расположение контакта	Цвет	Метод соединения	Тип	Ток, А	Размеры, мм		Код
					А	сечение жилы, мм <sup>2</sup>	
230/6ч	синий	винтовой зажим	2P+E	16	256	от 1 до 4 (2*1,5)	DIS5601683
			2P+E	32	267	от 2,5 до 10 (2*2,5)	DIS5603283
400/6ч	красный	винтовой зажим	3P+E	16	256	от 1 до 4 (2*1,5)	DIS5601686
			3P+E	32	267	от 2,5 до 10 (2*2,5)	DIS5603286
			3P+N+E	16	256	от 1 до 4 (2*1,5)	DIS5601687
			3P+N+E	32	265	от 2,5 до 10 (2*2,5)	DIS5603287

С боковым расположением разъема IP66/IP67



**Назначение:**

- организация точки подключения повышенной безопасности. Предотвращает подачу питания при отсутствии нагрузки и разъединение контакта под нагрузкой.

**Отличительные особенности:**

- компактный размер.

**Характеристики:**

• ввод кабеля:

- 1 отверстие под M25 в верхней части;
- 2 отметки для сверления отверстий под M20 в нижней части;
- 1 отметка для сверления отверстия под M20 на задней стенке.

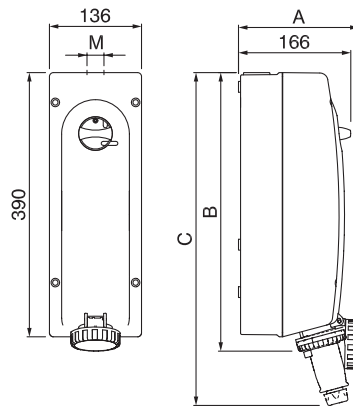
**Комплект поставки:**

- в комплект поставки входит кабельный ввод M25.

**Чертежи:**

- см. на диске.

Напряжение, В/ расположение контакта	Цвет	Метод соединения	Тип	Ток, А	Размеры, мм				Код
					А	В	С	сечение жилы, мм <sup>2</sup>	
230/6ч	синий	винтовой зажим	2P+E	16	145	261	341	от 1 до 4 (2*1,5)	DIS5611683
			2P+E	32	164	272	377	от 2,5 до 10 (2*2,5)	DIS5613283
400/6ч	красный	винтовой зажим	3P+E	16	152	261	350	от 1 до 4 (2*1,5)	DIS5611686
			3P+E	32	164	272	377	от 2,5 до 10 (2*2,5)	DIS5613286
			3P+N+E	16	163	262	368	от 1 до 4 (2*1,5)	DIS5611687
			3P+N+E	32	167	272	385	от 2,5 до 10 (2*2,5)	DIS5613287

**С боковым расположением разъема IP66/IP67**

**Назначение:**

- организация точки подключения повышенной безопасности. Предотвращает подачу питания при отсутствии нагрузки и разъединение контакта под нагрузкой.

**Характеристики:**

- ввод кабеля:
  - 1 отверстие под M40 в верхней части;
  - 2 отметки для сверления отверстий под M20 в нижней части;
  - 3 отметки для сверления отверстий под M32 в нижней части;
  - 1 отметка для сверления отверстия под M20 на задней стенке.

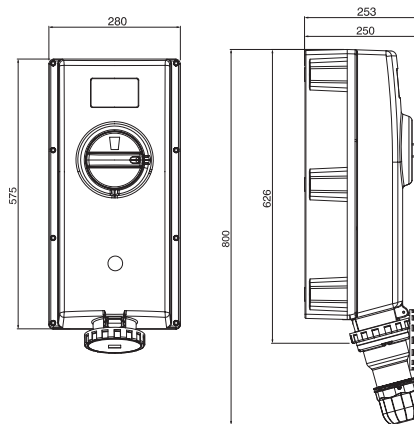
**Комплект поставки:**

- в комплект поставки входит кабельный ввод M40.

**Чертежи:**

- см. на диске.

Напряжение, В/ расположение контакта	Цвет	Метод соединения	Тип	Ток, А	Размеры, мм					Код
					A	B	C	M	сечение жилы, мм <sup>2</sup>	
230/6ч	синий	винтовой зажим	2P+E	63	211	439	610	M40	от 6 до 25 (2*6)	DIS5616383
400/6ч	красный	винтовой зажим	3P+E	63	211	439	610	M40	от 6 до 25 (2*6)	DIS5616386
			3P+N+E	63	211	439	610	M40	от 6 до 25 (2*6)	DIS5616387

**С боковым расположением разъема IP66/IP67**

**Назначение:**

- организация точки подключения повышенной безопасности. Предотвращает подачу питания при отсутствии нагрузки и разъединение контакта под нагрузкой.

**Особенности:**

- повышенная механическая прочность IK10;
- допустим нагрев корпуса до +90 °С.

**Характеристики:**

- ввод кабеля:
  - 3 отметки для сверления отверстия под M63 в верхней части;
  - 2 отметки для сверления отверстий под M63 в нижней части.

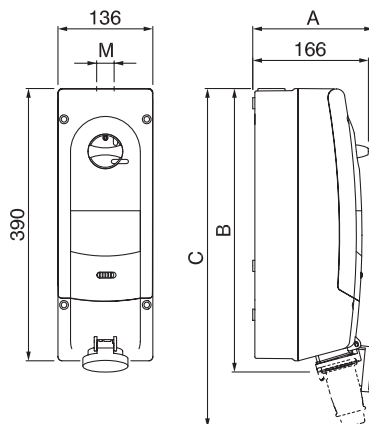
**Чертежи:**

- см. на диске.

Напряжение, В/ расположение контакта	Цвет	Метод соединения	Тип	Ток, А	Сечение жилы, мм <sup>2</sup>	Код
230/6ч	синий	винтовой зажим	2P+E	125	от 25 до 70 (2*16)	DIS50312583
400/6ч	красный	винтовой зажим	3P+E	125	от 25 до 70 (2*16)	DIS50312586
			3P+N+E	125	от 25 до 70 (2*16)	DIS50312587

## Розетки настенные с DIN-рейкой и механической блокировкой

С пустой рейкой на 6 модулей\*, IP44



**Назначение:**

- организация точки подключения с возможностью установки модульного оборудования и механической блокировкой подачи питания/извлечения вилки.

**Характеристики:**

- ввод кабеля:
  - 1 ввод под кабельный сальник в верхней части (см. таблицу ниже);
  - 2 отметки для сверления отверстий под M20 в нижней части;
  - 3 отметки для сверления отверстий под M32 в нижней части;
  - 1 отметка для сверления отверстия под M20 на задней стенке.

**Комплект поставки:**

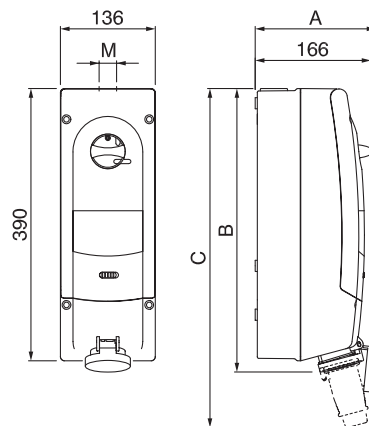
- в комплект поставки входит кабельный сальник для установки в верхней части разъема.

**Чертежи:**

- см. на диске.

Напряжение, В/ расположение контакта ⊕	Цвет	Метод соединения	Тип	Ток, А	Размеры, мм					Код
					A	B	C	M	сечение жилы, мм <sup>2</sup>	
230/6ч	синий	винтовой зажим	2P+E	16	166	406	486	M25	от 1 до 4 (2*1,5)	DIS5671683
			2P+E	32	199	416	513	M25	от 2,5 до 10 (2*2,5)	DIS5673283
400/6ч	красный	винтовой зажим	3P+E	16	180	406	492	M25	от 1 до 4 (2*1,5)	DIS5671686
			3P+E	32	199	416	513	M25	от 2,5 до 10 (2*2,5)	DIS5673286
			3P+N+E	16	190	406	506	M25	от 1 до 4 (2*1,5)	DIS5671687
			3P+N+E	32	199	419	519	M25	от 2,5 до 10 (2*2,5)	DIS5673287

## С защитой от тока утечки, IP44



**Назначение:**

- организация точки подключения с установленным модульным оборудованием и механической блокировкой подачи питания/извлечения вилки.

**Характеристики:**

- ввод кабеля:
  - 1 ввод под кабельный сальник в верхней части (см. таблицу ниже);
  - 2 отметки для сверления отверстий под M20 в нижней части;
  - 3 отметки для сверления отверстий под M32 в нижней части;
  - 1 отметка для сверления отверстия под M20 на задней стенке.

**Комплект поставки:**

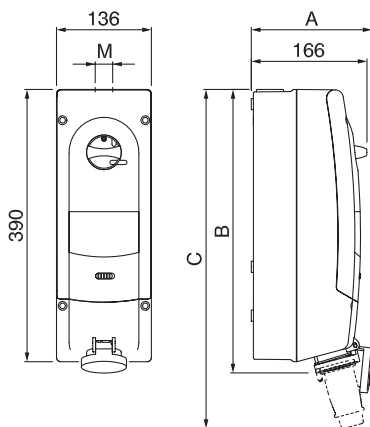
- в комплект поставки входит кабельный сальник для установки в верхней части разъема.

**Чертежи:**

- см. на диске.

Напряжение, В/ расположение контакта ⊕	Цвет	Метод соединения	Тип	Ток, А	Тип установленного модульного оборудования	Размеры, мм					Код
						A	B	C	M	сечение жилы, мм <sup>2</sup>	
230/6ч	синий	винтовой зажим	2P+E	16	УЗО, 25А, 0,03А, "С"	166	406	486	M25	от 1 до 4 (2*1,5)	DIS5671683R
			2P+E	32	УЗО, 40А, 0,03А, "С"	199	416	513	M25	от 2,5 до 10 (2*2,5)	DIS5673283R
400/6ч	красный	винтовой зажим	3P+E	16	УЗО, 25А, 0,03А, "С"	180	406	492	M25	от 1 до 4 (2*1,5)	DIS5671686R
			3P+E	32	УЗО, 40А, 0,03А, "С"	199	416	513	M25	от 2,5 до 10 (2*2,5)	DIS5673286R
			3P+N+E	16	УЗО, 25А, 0,03А, "С"	190	406	506	M25	от 1 до 4 (2*1,5)	DIS5671687R
			3P+N+E	32	УЗО, 40А, 0,03А, "С"	199	419	519	M25	от 2,5 до 10 (2*2,5)	DIS5673287R

\* Размер 1 модуля 85x18x68 (ВxШxГ)

**С защитой от тока утечки и к.з., IP44**

**Назначение:**

- организация точки подключения с установленным модульным оборудованием и механической блокировкой подачи питания/извлечения вилки.

**Характеристики:**

- ввод кабеля:
  - 1 ввод под кабельный сальник в верхней части (см. таблицу ниже);
  - 2 отметки для сверления отверстий под M20 в нижней части;
  - 3 отметки для сверления отверстий под M32 в нижней части;
  - 1 отметка для сверления отверстия под M20 на задней стенке.

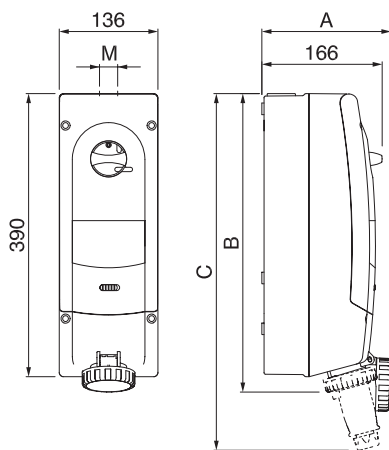
**Комплект поставки:**

- в комплект поставки входит кабельный сальник для установки в верхней части разъема.

**Чертежи:**

- см. на диске.

Напряжение, В/ расположение контакта	Цвет	Метод соединения	Тип	Ток, А	Тип установленного модульного оборудования	Размеры, мм					Код
						А	В	С	М	сечение жилы, мм <sup>2</sup>	
230/6ч	синий	винтовой зажим	2P+E	16	УЗО, 25 А, 0,03 А, "С" Авт. выкл., 16 А, "С"	166	406	486	M25	от 1 до 4 (2*1,5)	DIS5671683RM
			2P+E	32	УЗО, 40А, 0,03А, "С" Авт. выкл., 32 А, "С"	199	416	513	M25	от 2,5 до 10 (2*2,5)	DIS5673283RM
400/6ч	красный	винтовой зажим	3P+E	16	АВДТ, 16 А, 0,03 А, "С"	180	406	492	M25	от 1 до 4 (2*1,5)	DIS5671686RM
			3P+E	32	АВДТ, 32 А, 0,03А, "С"	199	416	513	M25	от 2,5 до 10 (2*2,5)	DIS5673286RM
			3P+N+E	16	АВДТ, 16 А, 0,03А, "С"	190	406	506	M25	от 1 до 4 (2*1,5)	DIS5671687RM
			3P+N+E	32	АВДТ, 32 А, 0,03 А, "С"	199	419	519	M25	от 2,5 до 10 (2*2,5)	DIS5673287RM

**С пустой рейкой на 6 модулей\*, IP67**

**Назначение:**

- организация точки подключения с возможностью установки модульного оборудования и механической блокировкой подачи питания/извлечения вилки.

**Характеристики:**

- ввод кабеля:
  - 1 ввод под кабельный сальник в верхней части (см. таблицу ниже);
  - 2 отметки для сверления отверстий под M20 в нижней части;
  - 3 отметки для сверления отверстий под M32 в нижней части;
  - 1 отметка для сверления отверстия под M20 на задней стенке.

**Комплект поставки:**

- в комплект поставки входит кабельный сальник для установки в верхней части разъема.

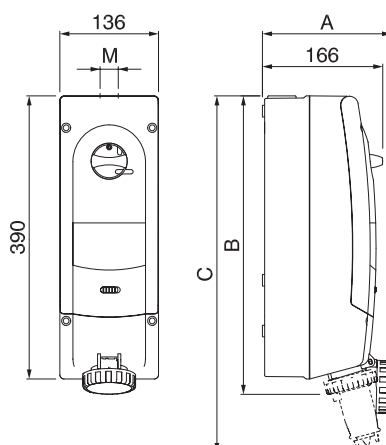
**Чертежи:**

- см. на диске.

Напряжение, В/ расположение контакта	Цвет	Метод соединения	Тип	Ток, А	Размеры, мм					Код
					А	В	С	М	сечение жилы, мм <sup>2</sup>	
230/6ч	синий	винтовой зажим	2P+E	16	166	412	492	M25	от 1 до 4 (2*1,5)	DIS5681683
			2P+E	32	205	420	526	M25	от 2,5 до 10 (2*2,5)	DIS5683283
			2P+E	63	211	439	610	M40	от 6 до 25 (2*6)	DIS5686383
400/6ч	красный	винтовой зажим	3P+E	16	186	412	500	M25	от 1 до 4 (2*1,5)	DIS5681686
			3P+E	32	205	420	526	M25	от 2,5 до 10 (2*2,5)	DIS5683286
			3P+E	63	211	439	610	M40	от 6 до 25 (2*6)	DIS5686386
			3P+N+E	16	197	412	518	M25	от 1 до 4 (2*1,5)	DIS5681687
			3P+N+E	32	207	420	533	M25	от 2,5 до 10 (2*2,5)	DIS5683287
			3P+N+E	63	211	439	610	M40	от 6 до 25 (2*6)	DIS5686387

\* Размер 1 модуля 85x18x68 (ВxШxГ)

## С защитой от тока утечки, IP67



### Назначение:

- организация точки подключения с установленным модульным оборудованием и механической блокировкой подачи питания/извлечения вилки.

### Характеристики:

- ввод кабеля:
  - 1 ввод под кабельный сальник в верхней части (см. таблицу ниже);
  - 2 отметки для сверления отверстий под M20 в нижней части;
  - 3 отметки для сверления отверстий под M32 в нижней части;
  - 1 отметка для сверления отверстия под M20 на задней стенке.

### Комплект поставки:

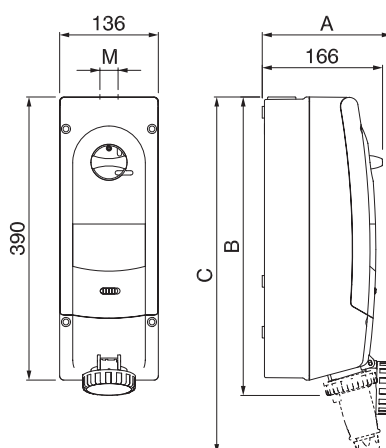
- в комплект поставки входит кабельный сальник для установки в верхней части разъема.

### Чертежи:

- см. на диске.

Напряжение, В/ расположение контакта	Цвет	Метод соединения	Тип	Ток, А	Тип установленного модульного оборудования	Размеры, мм					Код
						A	B	C	M	сечение жилы, мм <sup>2</sup>	
230/6ч	синий	винтовой зажим	2P+E	16	УЗО, 25 А, 0,03 А, "С"	166	412	492	M25	от 1 до 4 (2*1,5)	DIS5681683RW
			2P+E	32	УЗО, 40 А, 0,03 А, "С"	205	420	526	M25	от 2,5 до 10 (2*2,5)	DIS5683283RW
			2P+E	63	УЗО, 63 А, 0,03 А, "С"	211	439	610	M40	от 6 до 25 (2*6)	DIS5686383RW
400/6ч	красный	винтовой зажим	3P+E	16	УЗО, 25 А, 0,03 А, "С"	186	412	500	M25	от 1 до 4 (2*1,5)	DIS5681686RW
			3P+E	32	УЗО, 40 А, 0,03 А, "С"	205	420	526	M25	от 2,5 до 10 (2*2,5)	DIS5683286RW
			3P+E	63	УЗО, 63 А, 0,03 А, "С"	211	439	610	M40	от 6 до 25 (2*6)	DIS5686386RW
			3P+N+E	16	УЗО, 25 А, 0,03 А, "С"	197	412	518	M25	от 1 до 4 (2*1,5)	DIS5681687RW
			3P+N+E	32	УЗО, 40 А, 0,03 А, "С"	207	420	533	M25	от 2,5 до 10 (2*2,5)	DIS5683287RW
			3P+N+E	63	УЗО, 63 А, 0,03 А, "С"	211	439	610	M40	от 6 до 25 (2*6)	DIS5686387RW

## С защитой от тока утечки и к.з., IP67



### Назначение:

- организация точки подключения с установленным модульным оборудованием и механической блокировкой подачи питания/извлечения вилки.

### Характеристики:

- ввод кабеля:
  - 1 ввод под кабельный сальник в верхней части (см. таблицу ниже);
  - 2 отметки для сверления отверстий под M20 в нижней части;
  - 3 отметки для сверления отверстий под M32 в нижней части;
  - 1 отметка для сверления отверстия под M20 на задней стенке.

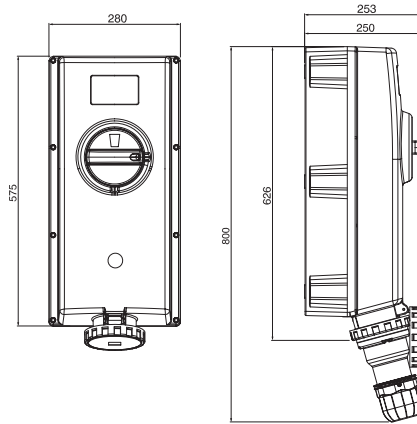
### Комплект поставки:

- в комплект поставки входит кабельный сальник для установки в верхней части разъема.

### Чертежи:

- см. на диске.

Напряжение, В/ расположение контакта	Цвет	Метод соединения	Тип	Ток, А	Тип установленного модульного оборудования	Размеры, мм					Код
						A	B	C	M	сечение жилы, мм <sup>2</sup>	
230/6ч	синий	винтовой зажим	2P+E	16	УЗО, 25 А, 0,03 А, "С" Авт. выкл., 16 А, "С"	166	412	492	M25	от 1 до 4 (2*1,5)	DIS5681683RMW
			2P+E	32	УЗО, 40 А, 0,03 А, "С" Авт. выкл., 32 А, "С"	205	420	526	M25	от 2,5 до 10 (2*2,5)	DIS5683283RMW
			2P+E	63	УЗО, 63 А, 0,03 А, "С" Авт. выкл., 63 А, "С"	211	439	610	M40	от 6 до 25 (2*6)	DIS5686383RMW
400/6ч	красный	винтовой зажим	3P+E	16	АВДТ, 16 А, 0,03 А, "С"	186	412	500	M25	от 1 до 4 (2*1,5)	DIS5681686RMW
			3P+E	32	АВДТ, 32 А, 0,03 А, "С"	205	420	526	M25	от 2,5 до 10 (2*2,5)	DIS5683286RMW
			3P+E	63	АВДТ, 63 А, 0,03 А, "С"	211	439	610	M40	от 6 до 25 (2*6)	DIS5686386RMW
			3P+N+E	16	АВДТ, 16 А, 0,03 А, "С"	197	412	518	M25	от 1 до 4 (2*1,5)	DIS5681687RMW
			3P+N+E	32	АВДТ, 32 А, 0,03 А, "С"	207	420	533	M25	от 2,5 до 10 (2*2,5)	DIS5683287RMW
			3P+N+E	63	АВДТ, 63 А, 0,03 А, "С"	211	439	610	M40	от 6 до 25 (2*6)	DIS5686387RMW

**С защитой от к.з., IP67**

**Назначение:**

- организация точки подключения повышенной безопасности. Предотвращает подачу питания при отсутствии нагрузки, разъединение контакта под нагрузкой, а также защиту от к.з.

**Особенности:**

- повышенная механическая прочность IK10;
- допустим нагрев корпуса до +90 °С.

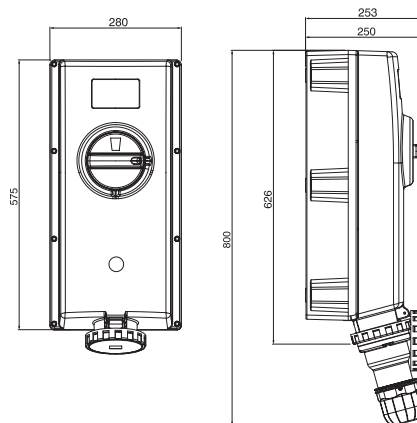
**Характеристики:**

- ввод кабеля:
  - 3 отметки для сверления отверстия под M63 в верхней части;
  - 2 отметки для сверления отверстий под M63 в нижней части.

**Чертежи:**

- см. на диске.

Напряжение, В/ расположение контакта	Цвет	Метод соединения	Тип	Ток, А	Тип установленного модульного оборудования	Сечение жилы, мм <sup>2</sup>	Код
230/6ч	синий	винтовой зажим	2P+E	125	ABB Tmax T1B (16kA) с TMD	от 25 до 70 (2*16)	DIS50312583M
400/6ч	красный	винтовой зажим	3P+E	125	ABB Tmax T1B (16kA) с TMD	от 25 до 70 (2*16)	DIS50312586M
			3P+N+E	125	ABB Tmax T1B (16kA) с TMD	от 25 до 70 (2*16)	DIS50312587M

**С защитой от тока утечки и к.з., IP67**

**Назначение:**

- организация точки подключения повышенной безопасности. Предотвращает подачу питания при отсутствии нагрузки, разъединение контакта под нагрузкой, а также защиту по току утечки и к.з.

**Особенности:**

- повышенная механическая прочность IK10;
- допустим нагрев корпуса до +90 °С.

**Характеристики:**

- ввод кабеля:
  - 3 отметки для сверления отверстия под M63 в верхней части;
  - 2 отметки для сверления отверстий под M63 в нижней части.

**Чертежи:**

- см. на диске.

Напряжение, В/ расположение контакта	Цвет	Метод соединения	Тип	Ток, А	Тип установленного модульного оборудования	Сечение жилы, мм <sup>2</sup>	Код
230/6ч	синий	винтовой зажим	2P+E	125	ABB Tmax T1B (16kA) с TMD и RC221/1	от 25 до 70 (2*16)	DIS50312583RM
400/6ч	красный	винтовой зажим	3P+E	125	ABB Tmax T1B (16kA) с TMD и RC221/1	от 25 до 70 (2*16)	DIS50312586RM
			3P+N+E	125	ABB Tmax T1B (16kA) с TMD и RC221/1	от 25 до 70 (2*16)	DIS50312587RM

## Переходники

### 16A(3P)230В>16A(2P+E)250В, IP44

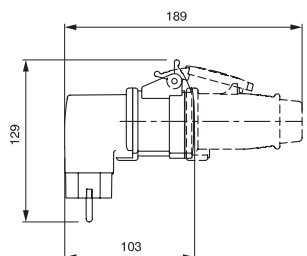
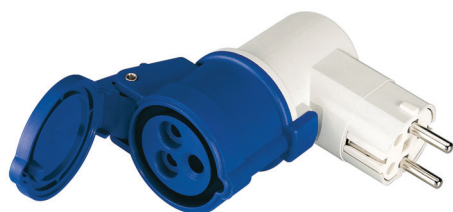


**Назначение:**

- подключение разъема стандарта DIN 49440 к розетке стандарта СЕЕ.
- Сконструирован для использования на предприятиях, в гаражах, торговых точках. Пригоден для промышленного использования.

Вход	Выход	Код
16A(3P) 230В	16A(2P+E) 250В	DIS610381

### 16A(2P+E)250В>16A(3P)230В, IP44



**Назначение:**

- подключение разъема стандарта СЕЕ к розетке стандарта DIN 49440.
- Сконструирован для использования на предприятиях, в гаражах, торговых точках. Пригоден для промышленного использования.

**Чертежи:**

- см. на диске.

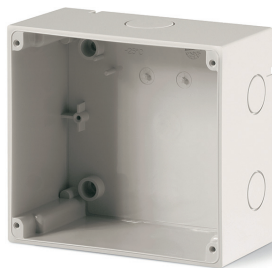
Вход	Выход	Код
16A(2P+E) 250В	16A(3P) 230В	DIS610379

## Аксессуары для промышленных разъемов

### Коробка для настенного монтажа, прямая, IP67



С основанием 70x87 мм



С основанием 136x125 мм

**Назначение:**

- установка розеток скрытого монтажа.

**Условия монтажа:**

- монтаж через сквозные отверстия внутри коробки;
- DIS572M0310 также допускает фиксацию со стороны поверхности без нарушения целостности коробки.

**Особенности:**

- коробка с основанием 136x125 допускает монтаж DIN-рейки на дне.

**Чертежи:**

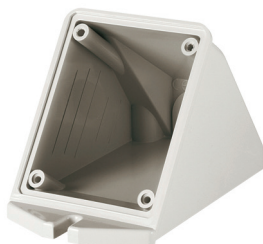
- см. на диске.

**Пример монтажа:**

- стр. 235–236.

Для розеток с основанием, мм	Число установочных мест	Уровень защиты, IP	Тип кабельного ввода	Кабельные вводы, мм				Цвет	Код
				верх	низ	боковые стороны	задняя стенка		
70x87	1	67	отметки для сверления отверстий	1x25 или 2x20	1x25 или 2x20	–	–	серый	DIS5700016
84x106	1	67	отметки для сверления отверстий	1x25 или 2x20	1x25 или 2x20	–	–	серый	DIS5700032
136x125	1	67	преперфорация	2x20 1x25	1x25	2x20	2x20	серый	DIS572M0310

### Коробка для настенного монтажа с наклоном



**Назначение:**

- установка розеток скрытого монтажа.

**Условия монтажа:**

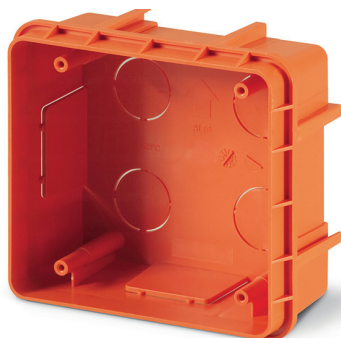
- крепление производится за точки на внешней стороне корпуса.

**Чертежи:**

- см. на диске.

Для розеток с основанием, мм	Тип кабельного ввода	Кабельные вводы, мм				Цвет	Код
		верх	низ	боковые стороны	задняя стенка		
70x87	отметка для сверления отверстий	1x20	–	–	–	серый	DIS5700116
84x106	отметка для сверления отверстий	1x20	–	–	–	серый	DIS5700132

### Коробка для скрытого монтажа панельных разъемов



DIS5720200



Объединяющая вставка

**Назначение:**

- установка панельных разъемов.

**Условия монтажа:**

- предназначена для скрытой установки в негорючих основаниях;
- фиксация разъемов осуществляется через рамку DIS5720220.

**Комплект поставки:**

- в комплект поставки кода DIS5720200 входит 1 рамка позволяющая объединить несколько коробок в единую конструкцию.

**Пример монтажа:**

- стр. 239.

Для розеток с основанием, мм	Тип монтажа	Число установочных мест	Размеры, мм	Кабельные вводы				Цвет	Код
				верх	низ	боковые стороны	задняя стенка		
136x125	в штробу	1	160x149x72	–	–	–	–	оранжевый	DIS5720200
136x125	на гипсокартон	1	160x149x72	–	–	–	–	черный	DIS5720205



## Адаптеры для монтажных коробок



**Назначение:**

- обеспечение возможности установки разъемов на монтажные коробки.

**Особенности:**

- цвет – серый;
- уровень защиты – IP66.

Для розеток с основанием, мм	На коробки для розеток с основанием, мм	Код
70x87	95x95	DIS137151
	136x125	DIS6540125
75x75	84x106	DIS6540108
84x106	136x125	DIS6540126

## Рамка для коробки скрытой установки 136x125



**Назначение:**

- фиксация оборудования на коробке для скрытого монтажа DIS5720200.

На коробки с основанием, мм	Число установочных мест	Уровень защиты, IP	Цвет	Код
136x125	1	55	серый	DIS5720220

## Глухая крышка для монтажной коробки 136x125



**Назначение:**

- организация закрытых коробок при подключении групп разъемов (создание клеммных коробок, установка систем защиты и управления).

На коробки с основанием, мм	Уровень защиты, IP	Цвет	Код
136x125	66	серый	DIS6540120

**Защитная крышка для кабельных и стационарных вилок**

**Назначение:**

- защита контактной группы на вилках от пыли и воды.

**Особенности:**

- фиксируется на разьеме хомутом 25301;
- уровень защиты – IP67;
- цвет – серый.

Для какой вилки предназначен	Код
16 А, 2Р+Е	DIS57090163
16 А, 3Р+Е	DIS57090164
16 А, 3Р+N+Е	DIS57090165
32 А, 2Р+Е, 3Р+Е	DIS57090324
32 А, 3Р+N+Е	DIS57090325
63 А, 2Р+Е, 3Р+Е, 3Р+N+Е	DIS5709063
125 А, 2Р+Е, 3Р+Е, 3Р+N+Е	DIS5709125

## Тумба для свободной установки



**Назначение:**

- стационарная установка разъемов.

Материал	Диаметр, мм	Высота, мм	Код
Оцинкованная сталь	80	1250	DIS6540650

## Монтажные платы



Плата с козырьком



Обратная сторона платы без козырька

**Назначение:**

- для крепления разъемов на столбах и трубах.

**Особенности:**

- фиксация разъемов на плате производится винтами или саморезами (в комплект поставки не входят).

**Чертежи:**

- см. на диске.

Наименование	Материал	Размер, мм	Диаметр трубы, мм	Код
Монтажная плата	оцинкованная сталь	328x400	80	DIS6540651
Монтажная плата с козырьком	оцинкованная сталь	417x330	80	DIS6540653
	оцинкованная сталь	567x330	80	DIS6540654

## Складная напольная рама



**Назначение:**

- для мобильной установки разъемов.

Материал	Размер, мм	Код
Оцинкованная сталь	686x392	DIS6540610

## Напольная рама с козырьком


**Назначение:**

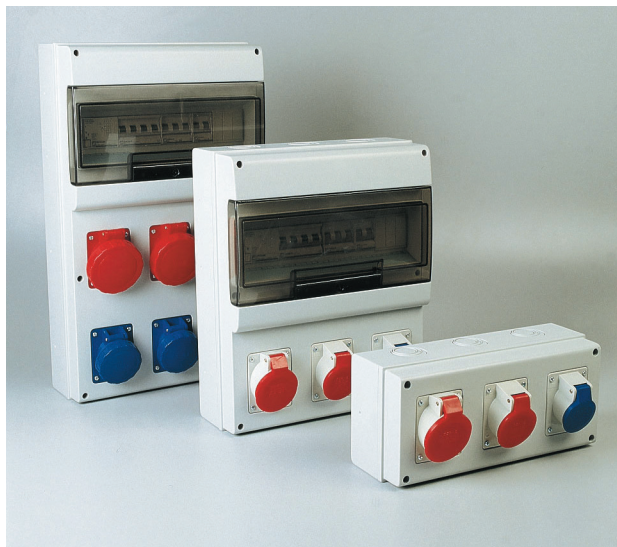
- размещение промышленных разъемов и оборудования на горизонтальной поверхности.

Размер монтажной платы ВхШ, мм	Общий размер конструкции ВхШхГ, мм	Материал	Код
1130x1000	1600x1108x871	оцинкованная сталь	DIS661002
1000x1750	1600x1800x871	оцинкованная сталь	DIS661003
1000x2160	1605x2210x871	оцинкованная сталь	DIS661004

## Серия корпусов "Домино" для сборки розеточных постов

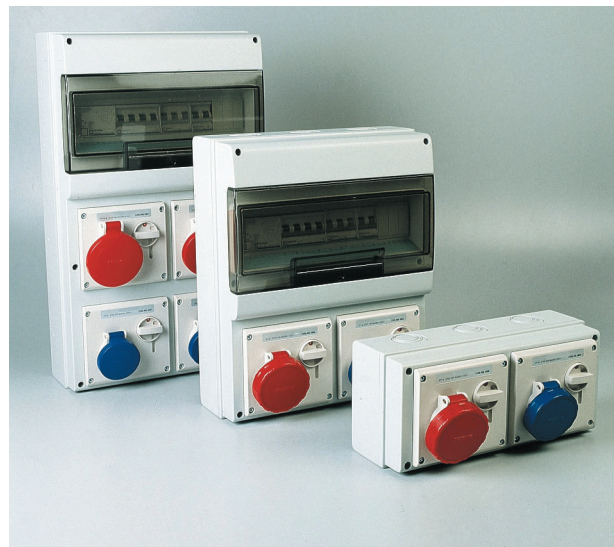
Серия корпусов "Домино" предназначена для построения розеточных постов, облегчающих подключение и управление мобильным оборудованием.

Серия включает в себя 2 подгруппы: "Домино" и "Домино-МАХ".



### "Домино"

Подгруппа ориентирована на установку розеток номиналом 16 и 32 А и степень защиты IP44 или IP67. Максимальный уровень защиты собранной конструкции – IP66.



### "Домино-МАХ"

Корпуса обладают посадочными местами большего размера, что позволяет устанавливать как стандартные розетки с номинальным током 16 и 32 А, так и розетки с механической блокировкой с номинальным током до 63 А. Максимальный уровень защиты IP66.

## Технические характеристики

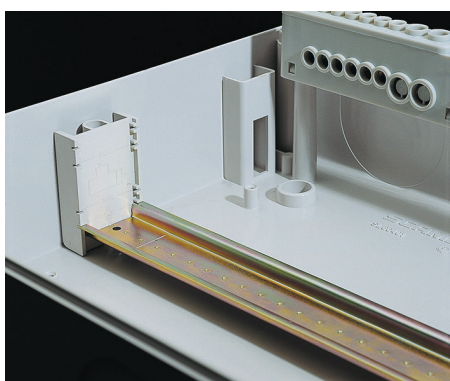
Характеристика	Значение
Уровень защиты, IP	IP66
Механическая прочность	IK07
Температура эксплуатации, °С	от -25 до +60
Материал изготовления	АБС/Поликарбонат
Тест раскаленной проволокой, °С	650
Устойчивость к ультрафиолету	устойчив

**Химические свойства**

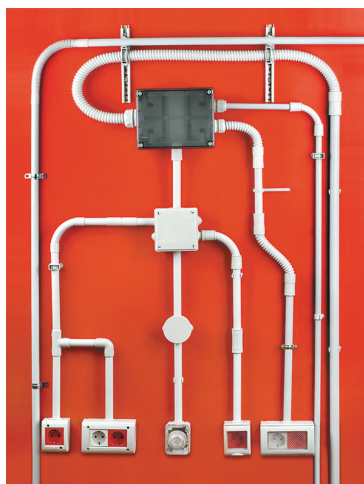
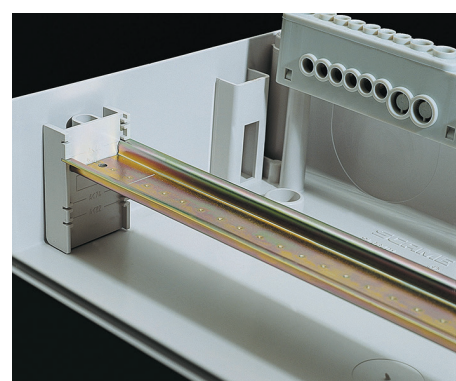
Химический реагент	Состояние реагента	Устойчивость разъема к воздействию реагента
Кислоты	концентрированная	ограниченно устойчив
	разбавленная	устойчив
Щелочь	концентрированная	ограниченно устойчив
	разбавленная	устойчив
Гексан	-	устойчив
Бензол	-	не устойчив
Ацетон	-	не устойчив
Спирт	-	устойчив
Минеральные масла	-	не устойчив

**Отличительные особенности**

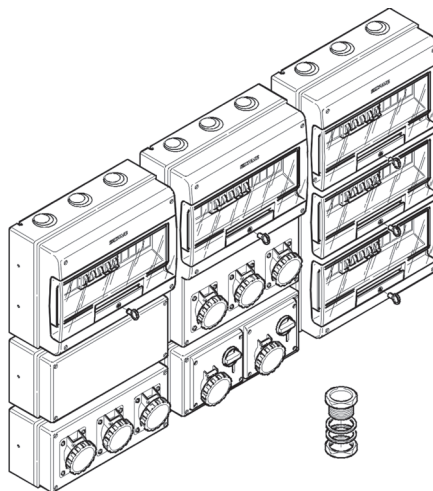

Лицевая часть фиксируется на петлях, что облегчает монтаж и обслуживание



Изменяемая глубина расположения DIN-рейки



Совместимость с системами труб "Octopus" и "Express"



Возможно объединение корпусов между собой



Широкий выбор аксессуаров

## Корпуса "Домино"



**Назначение:**

- построение розеточных постов.

**Условия монтажа:**

- на стену;
- на раму;
- на тумбу.

**Материал:**

- корпус – АБС-пластик;
- окошко – поликарбонат.

**Комплект поставки:**

- DIN-рейка и регулируемые фиксаторы;
- заглушка на 4 модуля (кол-во см. в таблице ниже);
- заглушка 70x87 и уплотнитель (кол-во см. в таблице ниже).

**Чертежи:**

- см. на диске.

Число устанавливаемых розеток	Номинал устанавливаемых розеток	Формат устанавливаемых розеток, мм	Тип корпуса	Рассеиваемая мощность, Вт	Размер отсека модульного оборудования**	Размер, мм	Кол-во заглушек в комплекте	Код
2	16 А	70x87	M340	14	8 модулей	340x184x140	- 1 шт. для модульного отсека размером "4 модуля"; - 1 шт. формата 70x87 (код DIS6540100)	DIS6722300
	16 А, 32 А*	70x87, 84x106*	M400	22	12 модулей	400x256x140	- 1 шт. для модульного отсека размером "4 модуля"; - 1 шт. формата 70x87 (код DIS6540100)	DIS6723300
3	16 А, 32 А*	70x87, 84x106*	M400	28	16 модулей	400x328x140	- 2 шт. для модульного отсека размером "4 модуля"; - 1 шт. формата 70x87 (код DIS6540100)	DIS6724316
6	16 А, 32 А*	70x87, 84x106*	M550	28	16 модулей	550x328x140	- 2 шт. для модульного отсека размером "4 модуля"; - 2 шт. формата 70x87 (код DIS6540100)	DIS6725616
8	16 А, 32 А*	70x87, 84x106*	M550	28	24 модуля	550x477x140	- 2 шт. для модульного отсека размером "4 модуля"; - 2 шт. формата 70x87 (код DIS6540100)	DIS6725822

\* Установка розеток на 32 А с основанием 84x106 возможна после предварительной обработки посадочного места. Процедура обработки показана на стр. 232

\*\* Размер 1 модуля 85x18x68 (ВxШxГ)

**Корпуса "Домино" без отсека модульного оборудования**

**Назначение:**

- построение розеточных постов.

**Условия монтажа:**

- на стену;
- на раму;
- на тумбу.

**Материал:**

- корпус – АБС-пластик.

**Комплект поставки:**

- см. на диске.

Число устанавливаемых розеток	Номинал устанавливаемых розеток	Формат устанавливаемых розеток, мм	Тип корпуса	Рассеиваемая мощность, Вт	Размер, мм	Кол-во заглушек в комплекте	Код
2	16 А, 32 А*	70x87, 84x106*	M150	18	150x256x115	- 1 шт. формата 70x87 (код DIS6540100)	DIS6721301
3	16 А, 32 А*	70x87, 84x106*	M150	20	150x328x115	- 1 шт. формата 70x87 (код DIS6540100)	DIS6721300
С глухой крышкой			M150	18	150x256x115	-	DIS6721101
			M150	20	150x328x115	-	DIS6721100

\* Установка розеток на 32 А с основанием 84x106 возможна после предварительной обработки посадочного места. Процедура обработки показана на стр. 232



## Корпуса "Домино-МАХ"



**Назначение:**

- построение розеточных постов.

**Особенности:**

- позволяют монтировать розетки с механической блокировкой;
- допускают установку розеток с номиналом до 63 А.

**Условия монтажа:**

- на стену;
- на раму;
- на тумбу.

**Материал:**

- корпус – АБС-пластик;
- окошко – поликарбонат.

**Комплект поставки (см. на диске):**

- DIN-рейка и регулируемые фиксаторы;
- заглушка для модульного отсека размером "4 модуля" – 2 шт.;
- заглушка формата 136x125 (код DIS6540120) – 1 шт.

Число устанавливаемых розеток	Номинал устанавливаемых розеток	Формат устанавливаемых розеток, мм	Тип корпуса	Рассеиваемая мощность, Вт	Размер отсека модульного оборудования*	Размер, мм	Кол-во петель в комплекте	Код
2	16 А, 32 А	136x125	M400	28	16 модулей	400x256x140	2 петли	DIS6724216
4	16 А, 32 А	136x125	M550	28	16 модулей	550x328x140	2 петли	DIS6725416
5	16 А, 32 А, 63 А	136x125	M550	28	24 модулей	550x477x140	3 петли	DIS6725522

\* Размер 1 модуля 85x18x68 (ВxШxГ)

## Корпуса "Домино-МАХ" без отсека модульного оборудования



**Назначение:**

- построение розеточных постов.

**Особенности:**

- позволяет монтировать розетки с механической блокировкой.

**Условия монтажа:**

- на стену;
- на раму;
- на тумбу.

**Материал:**

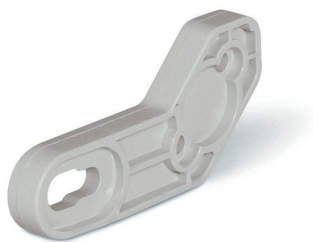
- корпус – АБС-пластик.

**Комплект поставки:**

- см. на диске.

Число устанавливаемых розеток	Номинал устанавливаемых розеток	Формат устанавливаемых розеток, мм	Тип корпуса	Рассеиваемая мощность, Вт	Размер, мм	Код
2	16 А, 32 А*	136x125	M150	18	150x328x115	DIS6721200

## Петли для крепления на стену


**Назначение:**

- комплект петель для крепления корпусов "Домино" на стену.

**Комплект поставки:**

- 4 шт.

Материал	Код
АБС-пластик	DIS6540020

## Комплект для пломбировки


**Назначение:**

- предназначен для опломбировки передней панели.

**Условия монтажа:**

- стр. 232.

**Материал:**

- винт – 4x33 мм, нержавеющей.

Материал	Код
АБС-пластик	DIS6540030

## Замок на отсек модульного оборудования


**Назначение:**

- предназначен для ограничения доступа к отсеку с модульным оборудованием.

**Условия монтажа:**

- стр. 233.

Материал	Код
Замок	DIS6540070NS

## Ручка


**Назначение:**

- облегчение переноски корпусов серии "Домино".

Материал	Код
АБС-пластик	DIS6540060

## Заглушка



**Назначение:**

- блокирование неиспользуемых посадочных мест.

Размер	Материал	Код
70x87	АБС-пластик	DIS6540100
136x125	АБС-пластик	DIS6540120

## Адаптер для установки кнопки

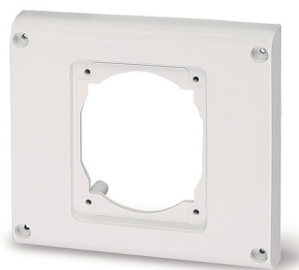


**Назначение:**

- установки кнопки на корпуса серии "Домино-стандарт".

Материал	Отверстие под кнопку	Размер	Код
АБС-пластик	22 мм	70x87	DIS6540101

## Адаптер для монтажа розеток



**Назначение:**

- монтаж промышленных разъемов на корпуса серии "Домино-МАХ".

Номинал розеток, А	Размер основания, мм	Число установочных мест	Уровень защиты, IP	Цвет	Код
16	70x87	1	66	серый	DIS6540125
32	84x106	1	66	серый	DIS6540126

## Соединительный комплект



**Назначение:**

- для объединения всех типов корпусов "Домино"/"Домино-МАХ" между собой.

Диаметр	Код
PG21	DIS6540038
PG36	DIS6540040

## Основание



- Назначение:**
- построение розеточных постов.
- Условия монтажа:**
- на стену;
  - на раму;
  - на тумбу.
- Материал:**
- корпус – АБС-пластик.
- Чертежи:**
- см. на диске.

Размер, мм	Тип корпуса	Код
150x328x75	M150	DIS6741000
150x256x75	M150	DIS6741001

## Крышка



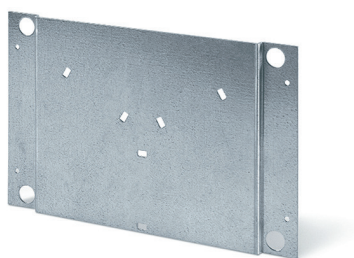
- Назначение:**
- построение розеточных постов.
- Материал:**
- корпус – АБС-пластик.

Размер, мм	Число устанавливаемых розеток	Номинал устанавливаемых розеток	Формат устанавливаемых розеток, мм	Тип корпуса	Код
150x256x45	2	16 А, 32 А*	70x87, 84x106*	M150	DIS6741301
				M150	DIS6741101
150x328x45	3	16 А, 32 А*	70x87, 84x106*	M150	DIS6741300
				M150	DIS6741200
					M150

## Монтажная плата



Для M150

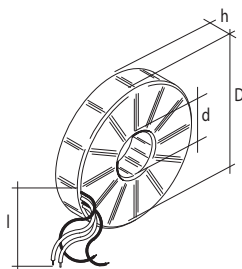
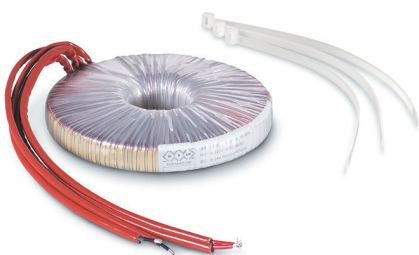


Для M400, M550

- Назначение:**
- монтаж оборудования внутри корпуса.
- Особенности:**
- платы для корпусов M400 и M550 предусматривают возможность крепления трансформатора DIS6540210 или DIS6540220.
- Материал:**
- оцинкованная сталь.

Тип совместимого корпуса	Размер, мм	Код
M150	275x110	DIS6540700
M400 и M550	275x180	DIS6540710

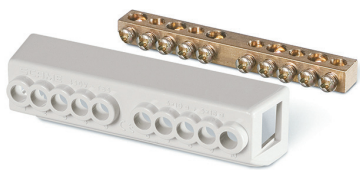
## Понижающий трансформатор



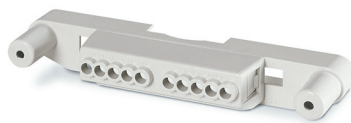
- Назначение:**
- понижение напряжения для подключения безопасных цепей.
- Особенности:**
- тип трансформатора – тороидальный;
  - монтируется на платы для корпусов M400 и M550 хомутами;
  - красным цветом промаркированы провода первичной обмотки, черным цветом – вторичной обмотки.
- Комплект поставки:**
- трансформатор;
  - комплект хомутов (3 шт.) для крепления на монтажную плату.

Напряжение первичной обмотки, В	Напряжение вторичной обмотки, В	Мощность, кВА	Класс нагревостойкости изоляции	Размеры, мм				Код
				D	d	h	I	
220	24	0,15	F (155 °C)	170	45	25	270	DIS6540210
220	24	0,3	F (155 °C)	170	39	38	270	DIS6540220

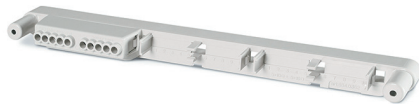
## Клеммный блок, IP20



DIS6540360



DIS6540363



DIS6540362



DIS6540364

**Назначение:**

- коммутация проводников внутри корпуса.

**Условия монтажа:**

- крепится внутри корпуса, в специально предусмотренные для этого точках.

**Материал:**

- корпус – АБС-пластик.

**Особенности:**

- клеммная колодка рассчитана на токи до 76 А.

Корпус	Кол-во и диаметр отверстий на 1 блок	Комплект поставки	Код
М340 на 8 модулей	5 по 4,4 мм (10 кв. мм) 5 по 5,5 мм (16 кв. мм)	клеммный блок	DIS6540363
М550 на 16 модулей или М400 на 16 модулей	5 по 4,4 мм (10 кв. мм) 5 по 5,5 мм (16 кв. мм)	держатель на 3 клеммных блока с установленным 1 клеммным блоком	DIS6540362
	5 по 4,4 мм (10 кв. мм) 5 по 5,5 мм (16 кв. мм)	держатель на 3 клеммных блока с установленными 3 клеммными блоками	DIS6540362C
М550 на 24 модуля	5 по 4,4 мм (10 кв. мм) 5 по 5,5 мм (16 кв. мм)	держатель на 4 клеммных блока с установленным 1 клеммным блоком	DIS6540364
	5 по 4,4 мм (10 кв. мм) 5 по 5,5 мм (16 кв. мм)	держатель на 4 клеммных блока с установленными 4 клеммными блоками	DIS6540364C
Доп. клеммный блок для установки на держатель	5 по 4,4 мм (10 кв. мм) 5 по 5,5 мм (16 кв. мм)	латунная шина и крышка	DIS6540360

## Тумба для монтажа корпусов "Домино"


**Назначение:**

- стационарная установка корпусов "Домино".

Материал	Диаметр, мм	Высота, мм	Код
Оцинкованная сталь	80	1250	DIS6540650

## Монтажные платы



Плата с козырьком



Обратная сторона платы без козырька

**Назначение:**

- для крепления корпусов серии "Домино" на столбах и трубах.

**Чертежи:**

- см. на диске.

Наименование	Тип корпуса	Материал	Размер, мм	Диаметр трубы, мм	Код
Монтажная плата	M400	оцинкованная сталь	328x400	80	DIS6540651
Монтажная плата с козырьком	M400	оцинкованная сталь	417x330	80	DIS6540653
	M550	оцинкованная сталь	567x330	80	DIS6540654

## Складная напольная рама


**Назначение:**

- для мобильной установки корпусов "Домино".

Совместимые корпуса	Материал	Размер, мм	Код
Все корпуса "Домино"	оцинкованная сталь	686x392	DIS6540610

## Таблица подбора панельных розеток



DIS6722300



DIS6723300  
DIS6724316  
DIS6725616  
DIS6725822



DIS6724216  
DIS6725416



DIS6725522

Розетки		Корпуса			
номинал розетки / степень защиты	число полюсов				
16 A / IP44	2P+E	DIS4131663	DIS4131663	DIS4131663 + DIS6540125	DIS4131663 + DIS6540125
	3P+E	DIS4131666	DIS4131666	DIS4131666 + DIS6540125	DIS4131666 + DIS6540125
	3P+N+E	DIS4131667	DIS4131667	DIS4131667 + DIS6540125	DIS4131667 + DIS6540125
32 A / IP44	2P+E		DIS4133263*	DIS4133263 + DIS6540126	DIS4133263 + DIS6540126
	3P+E		DIS4133266*	DIS4133266 + DIS6540126	DIS4133266 + DIS6540126
	3P+N+E		DIS4133267*	DIS4133267 + DIS6540126	DIS4133267 + DIS6540126
16 A / IP67	2P+E	DIS4181663	DIS4181663	DIS4181663 + DIS6540125	DIS4181663 + DIS6540125
	3P+E	DIS4181666	DIS4181666	DIS4181666 + DIS6540125	DIS4181666 + DIS6540125
	3P+N+E	DIS4181667	DIS4181667	DIS4181667 + DIS6540125	DIS4181667 + DIS6540125
32 A / IP67	2P+E		DIS4183263*	DIS4183263 + DIS6540126	DIS4183263 + DIS6540126
	3P+E		DIS4183266*	DIS4183266 + DIS6540126	DIS4183266 + DIS6540126
	3P+N+E		DIS4183267*	DIS4183267 + DIS6540126	DIS4183267 + DIS6540126
<b>Розетки с механической блокировкой</b>					
16 A / IP44	2P+E	x	x	DIS4001683	DIS4001683
	3P+E	x	x	DIS4001686	DIS4001686
	3P+N+E	x	x	DIS4001687	DIS4001687
32 A / IP44	2P+E	x	x	DIS4003283	DIS4003283
	3P+E	x	x	DIS4003286	DIS4003286
	3P+N+E	x	x	DIS4003287	DIS4003287
16 A / IP67	2P+E	x	x	DIS4051683	DIS4051683
	3P+E	x	x	DIS4051686	DIS4051686
	3P+N+E	x	x	DIS4051687	DIS4051687
32 A / IP67	2P+E	x	x	DIS4053283	DIS4053283
	3P+E	x	x	DIS4053286	DIS4053286
	3P+N+E	x	x	DIS4053287	DIS4053287
63 A / IP67	2P+E	x	x	x	DIS4056383
	3P+E	x	x	x	DIS4056386
	3P+N+E	x	x	x	DIS4056387
<b>Розетки типа "Schuko"</b>					
16 A / IP54	2P+E	DIS5704061	DIS5704061	DIS5704061 + DIS6540125*	DIS5704061 + DIS6540125*
<b>Розетки типа "Schuko" с повышенной защитой IP66</b>					
16 A / IP66	2P+E	DIS5706407	DIS5706407	DIS5706407 + DIS6540125*	DIS5706407 + DIS6540125*
<b>Розетки типа "Schuko" с повышенной защитой IP56, а также с защитой от утечки и к.з.</b>					
16 A / IP56	2P+E	x	x	DIS4093407	DIS4093407

\* Установка розеток на 32 А возможна после предварительной обработки посадочного места. Процедура обработки показана на стр. 232

## Серия корпусов MBox для сборки розеточных постов

Корпуса серии MBox обеспечивают увеличенный уровень защиты за счет дополнительной двери на отсеке подключения промышленных разъемов.

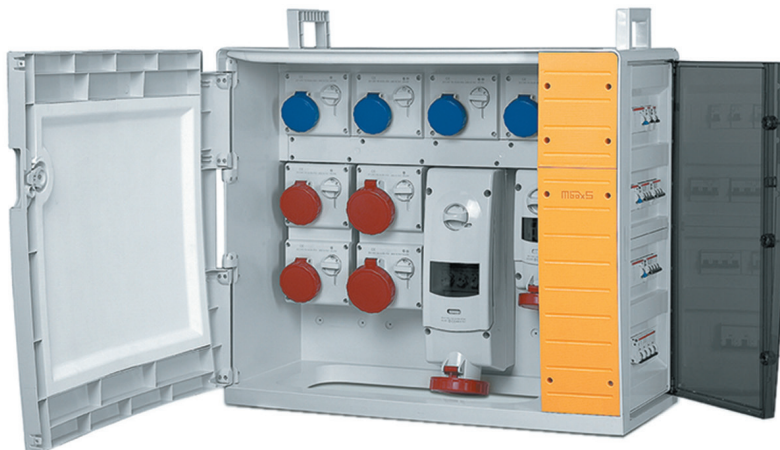
Ориентированы на ситуации, где нужно регламентировать доступ к точкам подключения электрооборудования:

- строительные площадки;
- кемпинги;
- парковки.

### Возможные варианты исполнения



Под стандартные розетки



Под розетки с механической блокировкой

### Технические характеристики

Характеристика	MBox2	MBox3	MBox5
Уровень защиты, IP		IP66	
Механическая прочность		IK08	
Температура эксплуатации, °C		от -25 до +60	
Материал изготовления		АБС/Поликарбонат	
Тест раскаленной проволокой, °C		650	
Мах. номинал основного выключателя, А	32	100	125
Кабельный ввод	M25	M40	M40
Сечение подключаемого кабеля, мм <sup>2</sup>	16	35	35
Вес корпуса, кг	9	15	27
Устойчивость к ультрафиолету		устойчив	

### Химические свойства

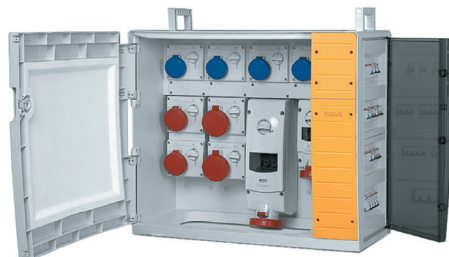
Химический реагент	Состояние реагента	Устойчивость разъема к воздействию реагента
Кислоты	концентрированная	ограниченно устойчив
	разбавленная	устойчив
Щелочь	концентрированная	ограниченно устойчив
	разбавленная	устойчив
Гексан	–	не устойчив
Бензол	–	не устойчив
Ацетон	–	не устойчив
Спирт	–	ограниченно устойчив
Минеральное масла	–	ограниченно устойчив



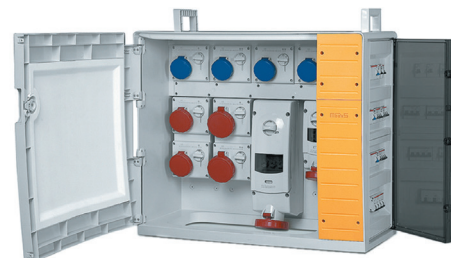
## Отличительные особенности



Модульное оборудование размещается с правого торца и защищено прозрачной дверцей



На корпусах MBox3–MBox5 имеется дверь и возможно ограничение доступа к розеткам



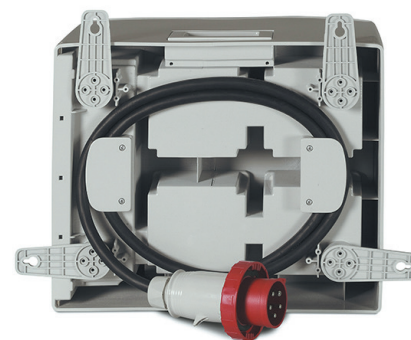
Большая монтажная панель внутри корпуса MBox5 допускает монтаж не только настенных розеток но и иного оборудования



При использовании аксессуаров возможна стационарная установка корпусов на поверхности



Для удобства транспортировки корпуса снабжены ручкой



Возможна фиксация кабеля в сложенном состоянии



По специальному запросу возможно размещение кнопки "Стоп" или выключателя нагрузки на лицевой панели.

**Корпуса MBox**


DIS6560026



DIS6560024

**Назначение:**

- построение розеточных постов.

**Особенности:**

- позволяет монтировать розетки с механической блокировкой;
- допускает установку розеток с номиналом до 63 А.

**Условия монтажа:**

- на стену;
- на раму;
- на тумбу;
- на столб.

**Чертежи:**

- см. на диске.



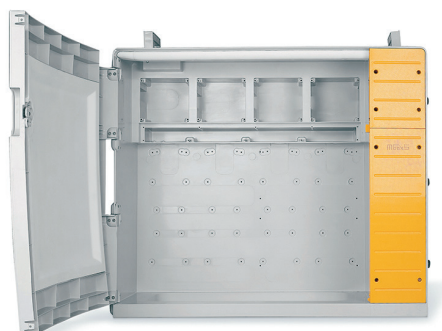
DIS6570035



DIS6570036



DIS6570038



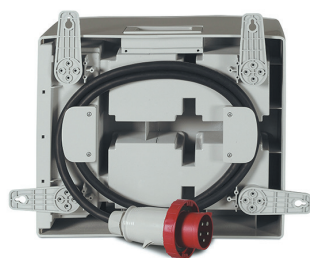
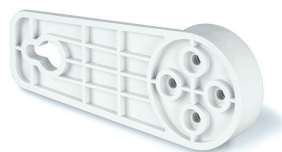
DIS6580050

Размер фланца	Номинал устанавливаемых розеток	Число розеток	Тип корпуса	Рассеиваемая мощность, Вт	Наличие двери	Размер отсека модульного оборудования**	Размер, мм ВхШхГ	Комплект поставки	Код
70x87 84x106*	16 А, 32 А	6	MBox2	29	нет	16 модулей	440x363x290	- 3 кабельных ввода: M16, M25, M32; - клеммная колодка код 43512FV (1 шт.); - заглушка для модульного отсека размером "4 модуля" (1 шт.)	DIS6560026
	16 А, 32 А	9	MBox3	42	есть	39 модулей	465x524x382	- заглушка для модульного отсека размером "4 модуля" (1 шт.)	DIS6570038
136x125	16 А, 32 А	4	MBox2	27	нет	16 модулей	440x363x290	- кабельный ввод M40; - клеммная колодка (35 мм <sup>2</sup> , 5 полюсов, 1 шт.); - заглушка для модульного отсека размером "4 модуля" (2 шт.); - петли для крепления на стену (4 шт.)	DIS6560024
	16 А, 32 А	6	MBox3	42	есть	39 модулей	465x524x382	- заглушка для модульного отсека размером "4 модуля" (2 шт.); - петли для крепления на стену (4 шт.)	DIS6570036
	16 А, 32 А, 63 А	5	MBox3	42	нет	39 модулей	465x524x382	- петли для крепления на стену (4 шт.)	DIS6570035
	16 А, 32 А, 63 А	12	MBox5	56	есть	52 модулей	775x670x400	- кабельный ввод M40; - клеммная колодка (35 мм <sup>2</sup> , 5 полюсов, 1 шт.); - заглушка для модульного отсека размером "4 модуля" (2 шт.); - петли для крепления на стену (4 шт.); - соединительный комплект PG21 (4 шт.); - соединительный комплект PG36 (4 шт.)	DIS6580050

\* Установка розеток на 32 А с размером фланца 84x106 возможна после предварительной обработки посадочного места. Процедура обработки показана на стр. 232

\*\* Размер 1 модуля 85x18x68 (ВхШхГ)

## Петли для крепления на стену



**Назначение:**

- комплект петель для крепления корпусов MBox на стену.

**Комплект поставки:**

- 4 шт.

Материал	Код
Поликарбонат	DIS6540024

## Комплект для крепления на столб



**Назначение:**

- комплект петель для крепления корпусов MBox на столб.

**Условия монтажа:**

- опора фиксируется хомутом с червяком.

Для какого корпуса	Материал	Диаметр опоры, мм	Максимальная нагрузка на 1 фиксатор, кг	Код
MBox2	оцинкованная сталь	до 300	30	DIS65546090
Mbox3–Mbox5	оцинкованная сталь	до 300	30	DIS65532090

## Комплект для пломбировки



**Назначение:**

- предназначен для опломбировки фальшпанели отсека модульного оборудования.

**Условия монтажа:**

- стр. 232.

**Материал:**

- винт – 4x22 мм, нержавеющей.

Материал	Код
АБС-пластик	DIS6540032

## Замки



**Назначение:**

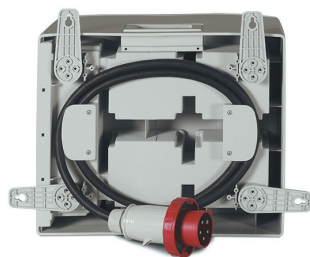
- предназначены для ограничения доступа к отсекам корпуса. Могут устанавливаться как на дверь к отсеку модульного оборудования, так и на дверь к отсеку с промышленными разъемами.

**Условия монтажа:**

- стр. 233.

Предназначение	Код
Комплект замка с унифицированным ключом	DIS6540072
Комплект замка с уникальным ключом	DIS6540072NS

### Суппорт для фиксации кабеля


**Назначение:**

- скобы используются для фиксации подводящего кабеля.

**Комплект поставки:**

- 2 шт.

Материал	Код
АБС-пластик	DIS6540051

### Рама для установки корпусов MBox



Для MBox2



Для MBox3–MBox5

**Назначение:**

- свободная установка корпусов серии MBox.

**Пример монтажа:**

- стр. 237.

Для какого корпуса	Материал	Высота, мм	Максимальная нагрузка на раму, кг	Код
MBox2	оцинкованная сталь	110	10	DIS6560120
Mbox3–Mbox5	оцинкованная сталь	1400	35	DIS6570121

### Крышка задней стенки корпуса MBox2


**Назначение:**

- декоративная крышка. Используется при монтаже корпуса MBox2 на тумбу.

**Пример монтажа:**

- стр. 238.

Материал	Код
Оцинкованная сталь	DIS6560221

### Тумба для корпуса MBox2


**Назначение:**

- стационарная установка корпусов MBox2.

**Пример монтажа:**

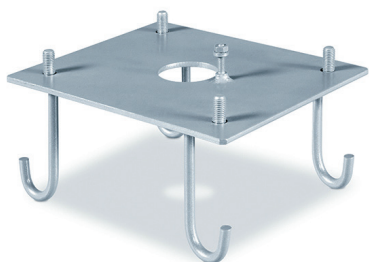
- стр. 238.

**Чертежи:**

- см. на диске.

Материал	Размеры, мм	Код
Оцинкованная сталь	1015x180x220	DIS6560220

## Арматура для крепления тумбы DIS6560220



**Назначение:**

- арматура заливается в бетон и образует точку крепления для тумбы DIS6560220.

**Пример монтажа:**

- стр. 238.

Материал	Размеры, мм	Код
Оцинкованная сталь	100x190x230	DIS6560222

## Заглушка



**Назначение:**

- блокирование неиспользуемых посадочных мест.

Размер	Материал	Код
70x87	АБС-пластик	DIS6540100
136x125	АБС-пластик	DIS6540120

## Адаптер для установки кнопки

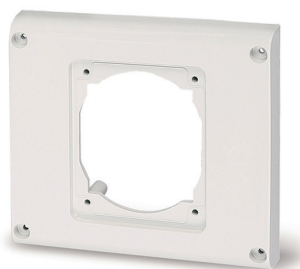


**Назначение:**

- установки кнопки на корпуса серии MBox.

Материал	Отверстие под кнопку	Размер	Код
АБС-пластик	22 мм	70x87	DIS6540101

## Адаптер для монтажа розеток



**Назначение:**

- монтаж промышленных разъемов на корпуса серии MBox.

Номинал розеток, А	Размер основания, мм	Число установочных мест	Уровень защиты, IP	Цвет	Код
16	70x87	1	66	серый	DIS6540125
32	84x106	1	66	серый	DIS6540126

## Серия корпусов "Блок" для сборки розеточных постов

Серия корпусов "Блок" является упрощенной версией серии "Домино" и так же предназначена для построения розеточных постов.

В отличие от серии "Домино" обладает рядом отличий:

- встроенная ручка для переноски;
- отсутствует возможность объединения корпусов;
- отсутствует защелка на крышке модульного отсека. Фиксация производится только замком.



### Технические характеристики

Характеристика	Значение
Уровень защиты, IP	IP66
Механическая прочность	IK07
Температура эксплуатации, °C	от -25 до +60
Материал изготовления	АБС/Поликарбонат
Тест раскаленной проволокой, °C	650
Устойчивость к ультрафиолету	устойчив

### Корпуса "Блок"



**Назначение:**

- построение розеточных постов.

**Условия монтажа:**

- на стену.

**Материал:**

- корпус – АБС-пластик;
- окошко – поликарбонат.

**Чертежи:**

- см. на диске.

Число устанавливаемых розеток	Номинал устанавливаемых розеток	Формат устанавливаемых розеток, мм	Рассеиваемая мощность, Вт	Размер отсека модульного оборудования**	Размер, мм	Код
2	16 А, 32 А	136x125	12	6 модулей	472x136x146	DIS5720311
3	16 А, 32 А	70x87, 84x106*	9	6 модулей	440x136x105	DIS6323500
	16 А, 32 А	136x125	12	6 модулей	616x136x146	DIS5720313

\* Установка розеток на 32 А с основанием 84x106 возможна после предварительной обработки посадочного места. Процедура обработки показана на стр. 232

\*\* Размер 1 модуля 85x18x68 (ВxШxГ)

## Корпуса "Блок" без модульного отсека



**Назначение:**

- построение розеточных постов.

**Условия монтажа:**

- на стену.

**Материал:**

- корпус – АБС-пластик.

Число устанавливаемых розеток	Номинал устанавливаемых розеток	Формат устанавливаемых розеток, мм	Размер, мм	Кол-во заглушек в комплекте	Код
4	16 А, 32 А	70x87, 84x106*	440x136x87	1 шт. формата 70x87 (код DIS6540100)	DIS6323501

\* Установка розеток на 32 А с основанием 84x106 возможна после предварительной обработки посадочного места. Процедура обработки показана на стр. 232

## Замок на отсек модульного оборудования



**Назначение:**

- предназначен для ограничения доступа неавторизованных лиц к отсеку с модульным оборудованием.

**Условия монтажа:**

- стр. 233.

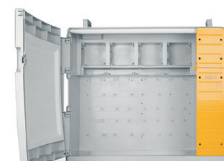
Материал	Код
Сталь	DIS6540181-04Y

**Таблица подбора панельных розеток**

**DIS6560026**

**DIS6570038**

**DIS6560024  
DIS6570036**

**DIS6570035**

**DIS6580050**

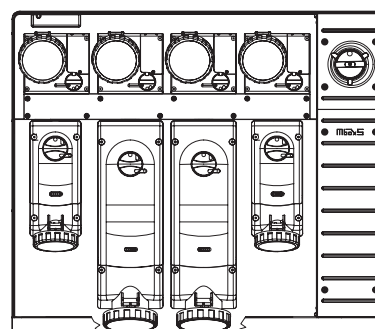
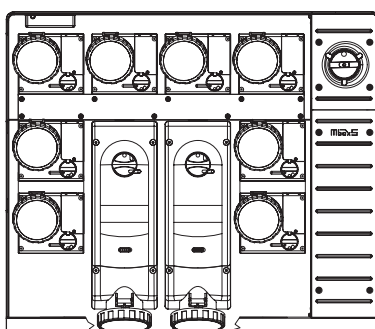
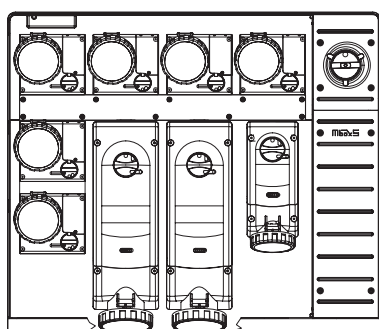
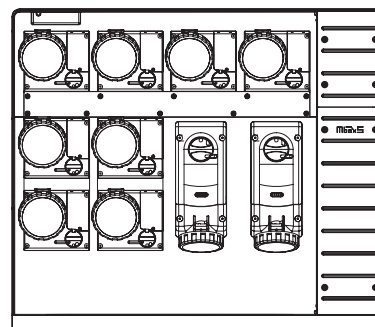
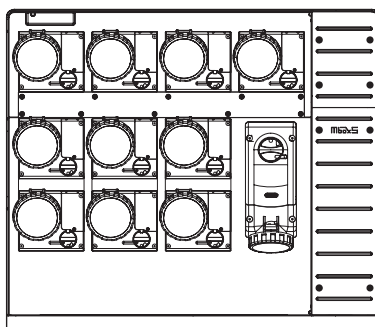
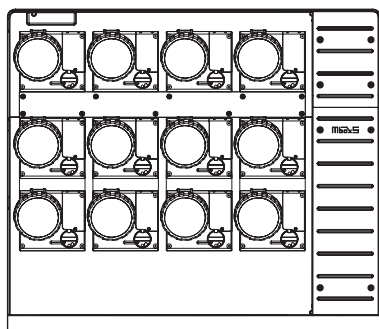
Розетки		Корпуса				
номинал розетки / степень защиты	число полюсов					
16 A / IP44	2P+E	DIS4131663	DIS4131663	DIS4131663 + DIS6540125	DIS4131663 + DIS6540125	DIS4131663 + DIS6540125
	3P+E	DIS4131666	DIS4131666	DIS4131666 + DIS6540125	DIS4131666 + DIS6540125	DIS4131666 + DIS6540125
	3P+N+E	DIS4131667	DIS4131667	DIS4131667 + DIS6540125	DIS4131667 + DIS6540125	DIS4131667 + DIS6540125
32 A / IP44	2P+E	DIS4133263*	DIS4133263*	DIS4133263 + DIS6540126	DIS4133263 + DIS6540126	DIS4133263 + DIS6540126
	3P+E	DIS4133266*	DIS4133266*	DIS4133266 + DIS6540126	DIS4133266 + DIS6540126	DIS4133266 + DIS6540126
	3P+N+E	DIS4133267*	DIS4133267*	DIS4133267 + DIS6540126	DIS4133267 + DIS6540126	DIS4133267 + DIS6540126
16 A / IP67	2P+E	DIS4181663	DIS4181663	DIS4181663 + DIS6540125	DIS4181663 + DIS6540125	DIS4181663 + DIS6540125
	3P+E	DIS4181666	DIS4181666	DIS4181666 + DIS6540125	DIS4181666 + DIS6540125	DIS4181666 + DIS6540125
	3P+N+E	DIS4181667	DIS4181667	DIS4181667 + DIS6540125	DIS4181667 + DIS6540125	DIS4181667 + DIS6540125
32 A / IP67	2P+E	DIS4183263*	DIS4183263*	DIS4183263 + DIS6540126	DIS4183263 + DIS6540126	DIS4183263 + DIS6540126
	3P+E	DIS4183266*	DIS4183266*	DIS4183266 + DIS6540126	DIS4183266 + DIS6540126	DIS4183266 + DIS6540126
	3P+N+E	DIS4183267*	DIS4183267*	DIS4183267 + DIS6540126	DIS4183267 + DIS6540126	DIS4183267 + DIS6540126
<b>Розетки панельные с механической блокировкой</b>						
16 A / IP44	2P+E	x	x	DIS4001683	DIS4001683	DIS4001683
	3P+E	x	x	DIS4001686	DIS4001686	DIS4001686
	3P+N+E	x	x	DIS4001687	DIS4001687	DIS4001687
32 A / IP44	2P+E	x	x	DIS4003283	DIS4003283	DIS4003283
	3P+E	x	x	DIS4003286	DIS4003286	DIS4003286
	3P+N+E	x	x	DIS4003287	DIS4003287	DIS4003287
16 A / IP67	2P+E	x	x	DIS4051683	DIS4051683	DIS4051683
	3P+E	x	x	DIS4051686	DIS4051686	DIS4051686
	3P+N+E	x	x	DIS4051687	DIS4051687	DIS4051687
32 A / IP67	2P+E	x	x	DIS4053283	DIS4053283	DIS4053283
	3P+E	x	x	DIS4053286	DIS4053286	DIS4053286
	3P+N+E	x	x	DIS4053287	DIS4053287	DIS4053287
63 A / IP67	2P+E	x	x	x	DIS4056383	DIS4056383
	3P+E	x	x	x	DIS4056386	DIS4056386
	3P+N+E	x	x	x	DIS4056387	DIS4056387
<b>Розетки панельные типа "Schuko"</b>						
16 A / IP54	2P+E	DIS5704061	DIS5704061	DIS5704061 + DIS6540125*	DIS5704061 + DIS6540125*	DIS5704061 + DIS6540125*
<b>Розетки панельные типа "Schuko" с повышенной защитой IP66</b>						
16 A / IP66	2P+E	x	x	DIS5706407 + DIS6540125*	DIS5706407 + DIS6540125*	DIS5706407 + DIS6540125*
<b>Розетки панельные типа "Schuko" с повышенной защитой IP56, а также с защитой от утечки и к.з.</b>						
16 A / IP56	2P+E	x	x	DIS4093407	DIS4093407	DIS4093407

\* Установка розеток на 32 А возможна после предварительной обработки посадочного места. Процедура обработки показана на стр. 232



## Варианты размещения настенных розеток в корпусе MBox5

Корпуса серии MBox5 допускают установку всех видов настенных розеток с механической блокировкой. Некоторые варианты их размещения представлены ниже.



Объединение настенных розеток осуществляется при помощи соединительных комплектов DIS6540040 и DIS6540038.

Установка розеток с основанием 390x136 мм возможна только на 2 центральных посадочных места. Установка таких розеток в крайнюю левую или в крайнюю правую позицию влечет за собой невозможность подключения к ним розеток. Данная особенность вызвана размерами и формой смотрового окна в нижней части корпуса.

## Инструкция по установке розетки на 32 А



Стандартный фланец для установки розетки на 16 А



На обратной стороне фланца предусмотрена преперфорация



Для установки розетки на 32 А элементы с преперфорацией нужно удалить



Розетка устанавливается на новые посадочные места. Так как по умолчанию с лицевой стороны данные отверстия заблокированы, то для удобства установки необходимо сделать сквозные отверстия сверлом 3 мм. Отверстия не нужно делать, если устанавливается розетка с фланцем 70x87 мм, например, DIS5706407

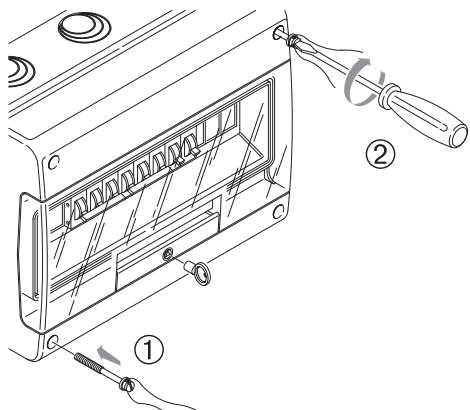


Внешний вид после доработки

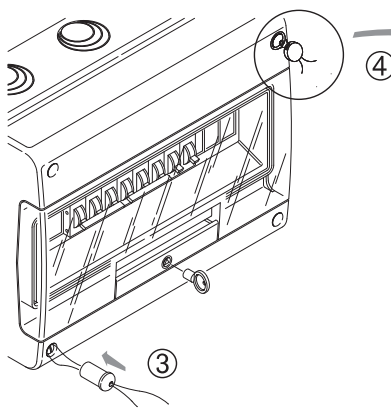


Монтаж розетки на 32 А

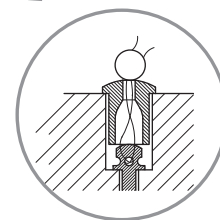
## Инструкция по установке комплекта для пломбировки



Зафиксировать лицевую панель винтом с проволокой из комплекта

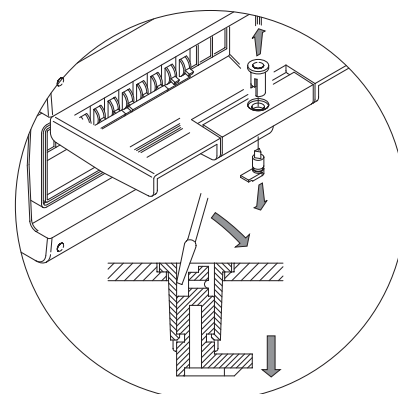
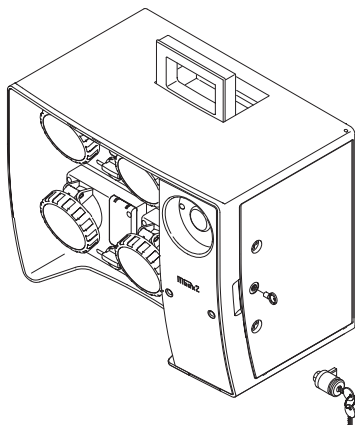
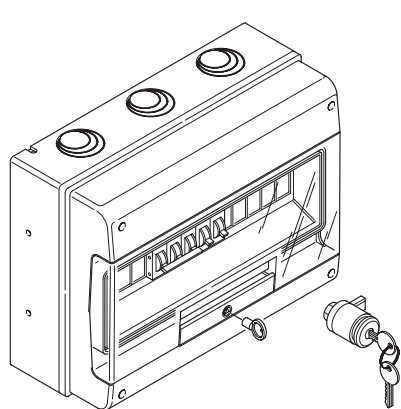


Продеть проволоку и установить заглушку в отверстие



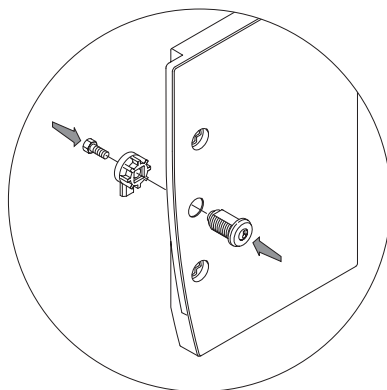
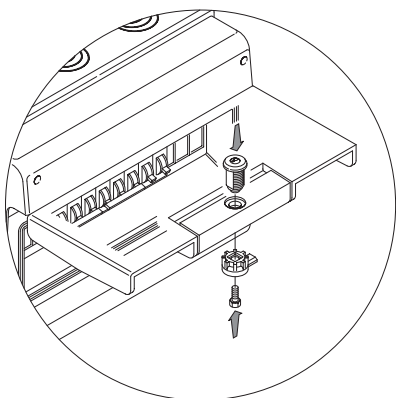
Пример укладки проволоки и установки пломбы

## Инструкция по установке замка на дверь модульного отсека



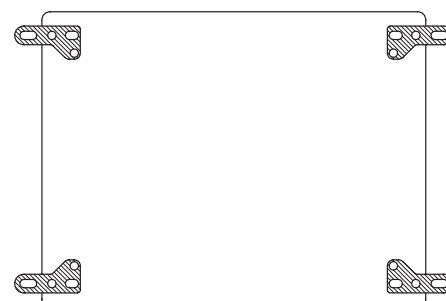
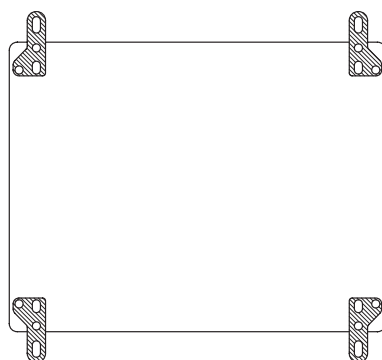
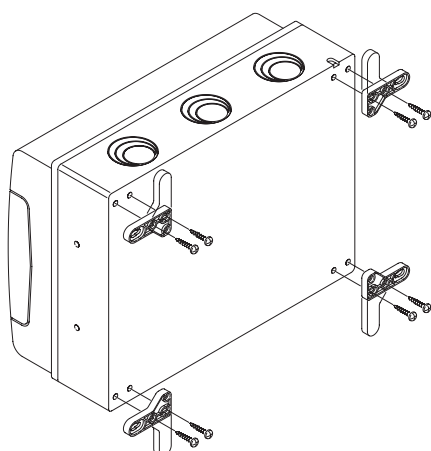
Рассматривается установка замков для корпусов типа "Домино" и МВох

Замок устанавливается взамен установленной щеколды. Перед установкой замка щеколду нужно удалить как показано на рисунке



После удаления щеколды в образовавшееся отверстие нужно вставить личинку замка и соединить с запорной частью винтом

## Инструкция по установке петель для крепления корпусов на стену

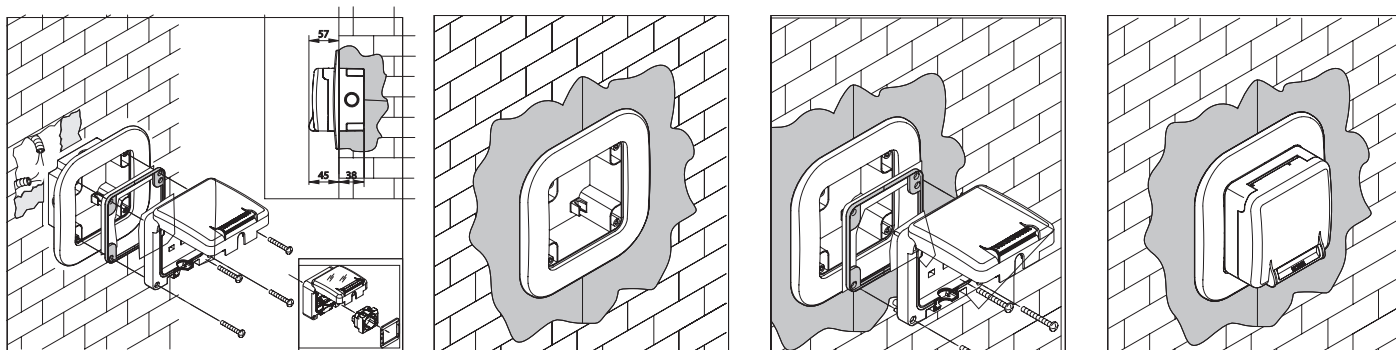


Петли крепятся шурупами

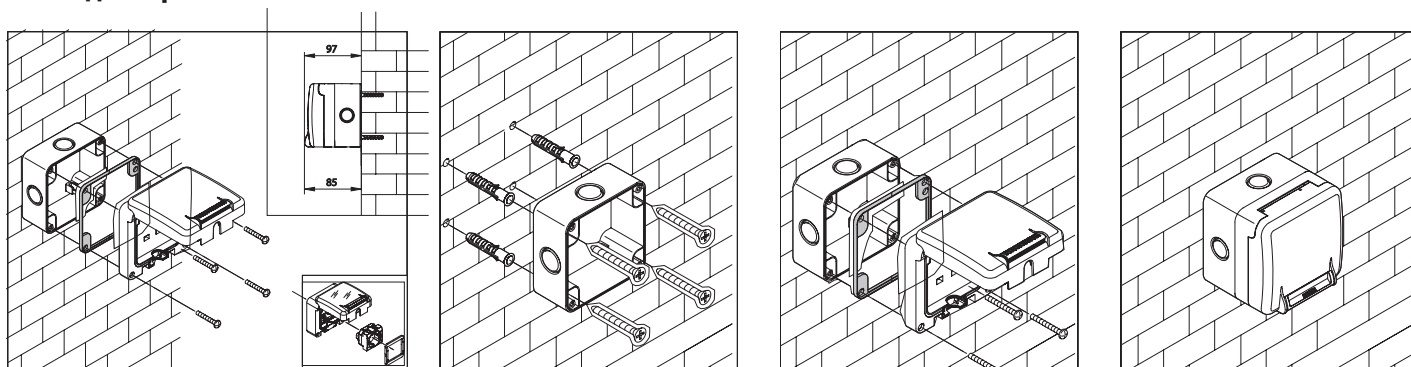
Каждая петля может быть зафиксирована в 2-х возможных положениях

## Примеры монтажа

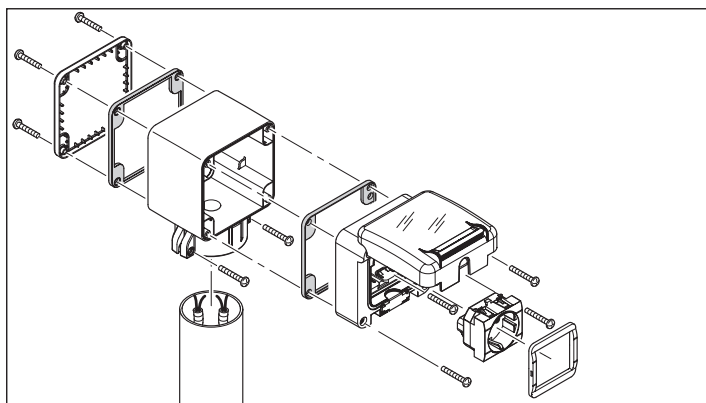
### Встраиваемая розетка DIS1374407



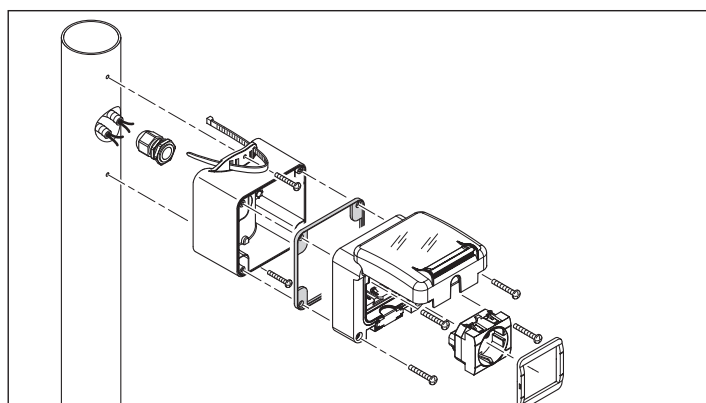
### Накладная розетка DIS1376407



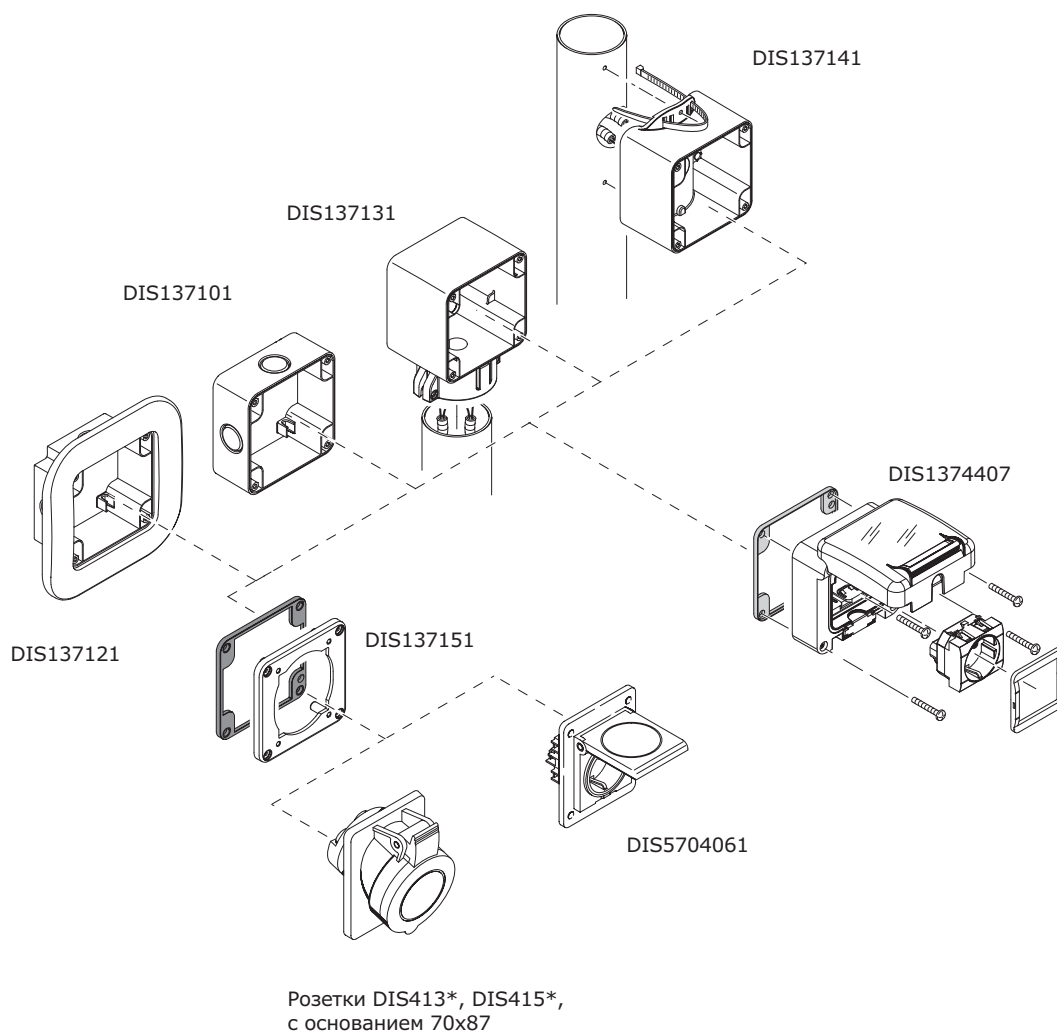
### Монтаж розетки DIS1374407 на трубу сбоку



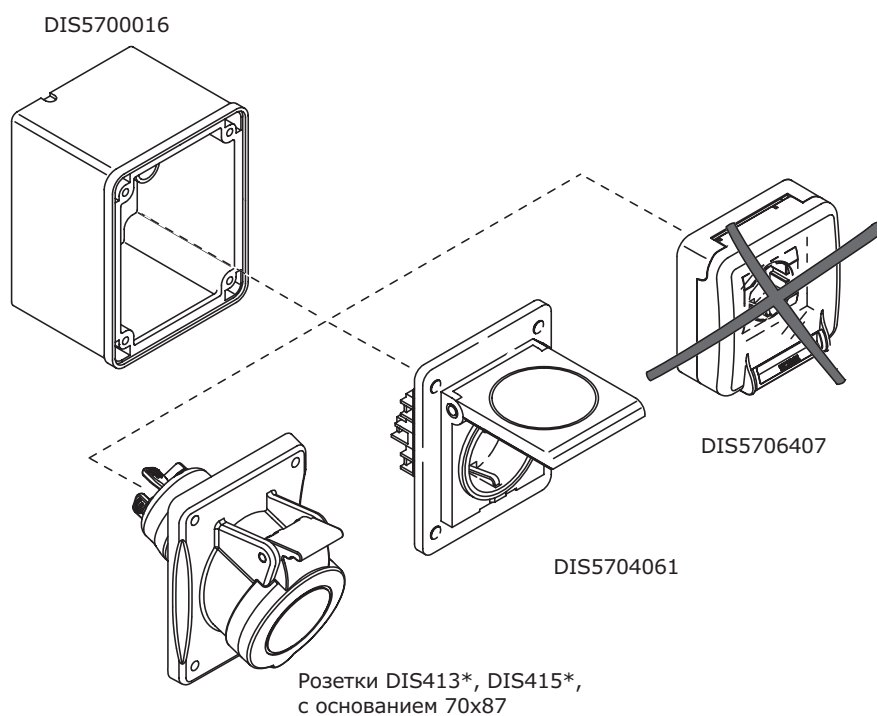
### Монтаж розетки DIS1374407 на трубу с торца



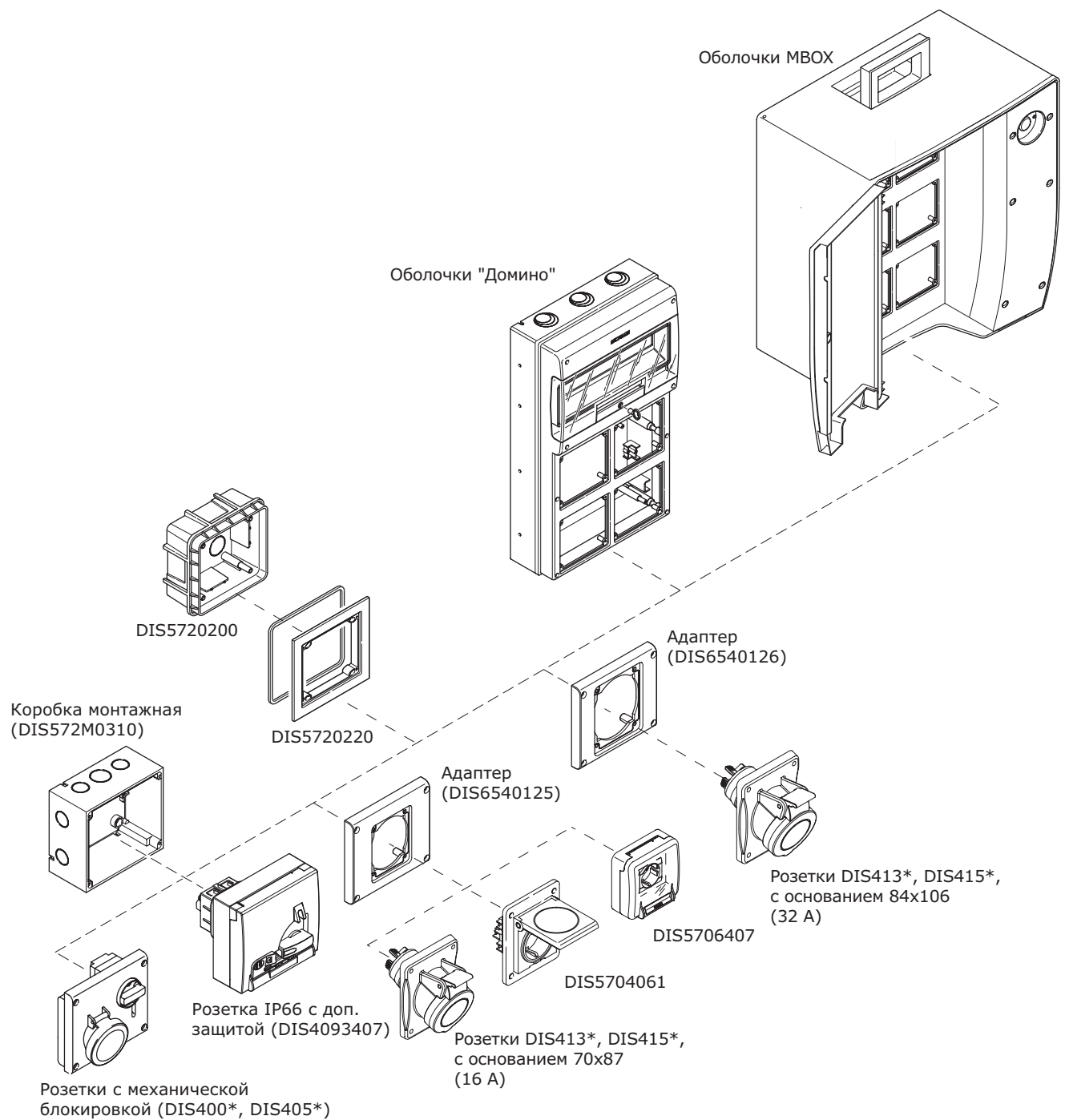
Монтаж розеток на коробку с основанием 95x95



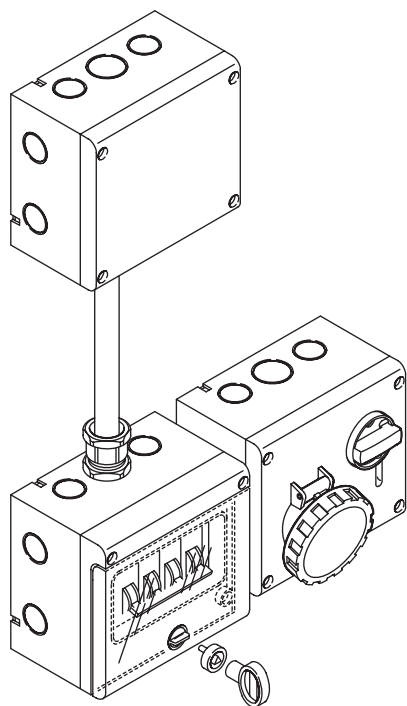
Монтаж розеток на коробку с основанием 70x87



Совместимость розеток и корпусов с фланцем 136x125



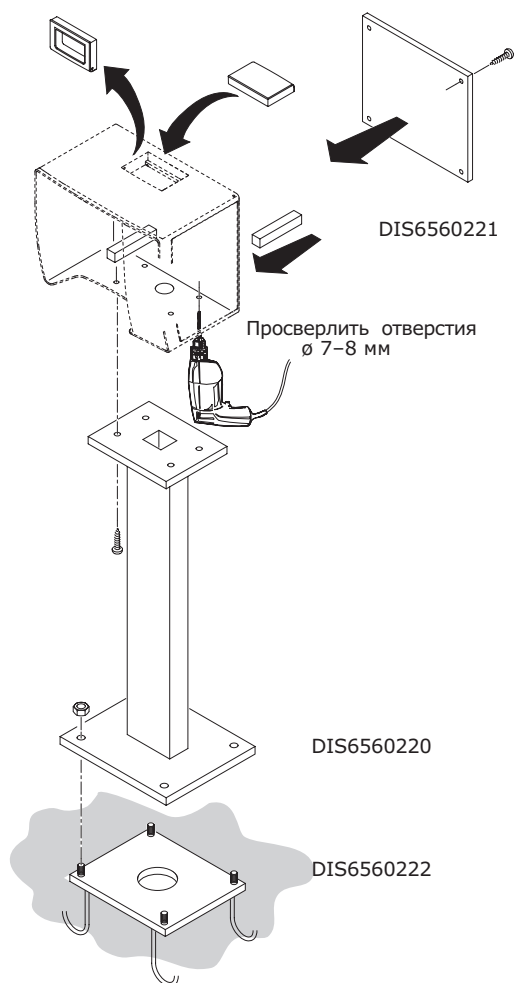
Пример сборки с использованием коробов накладного монтажа и аксессуаров системы "Express"



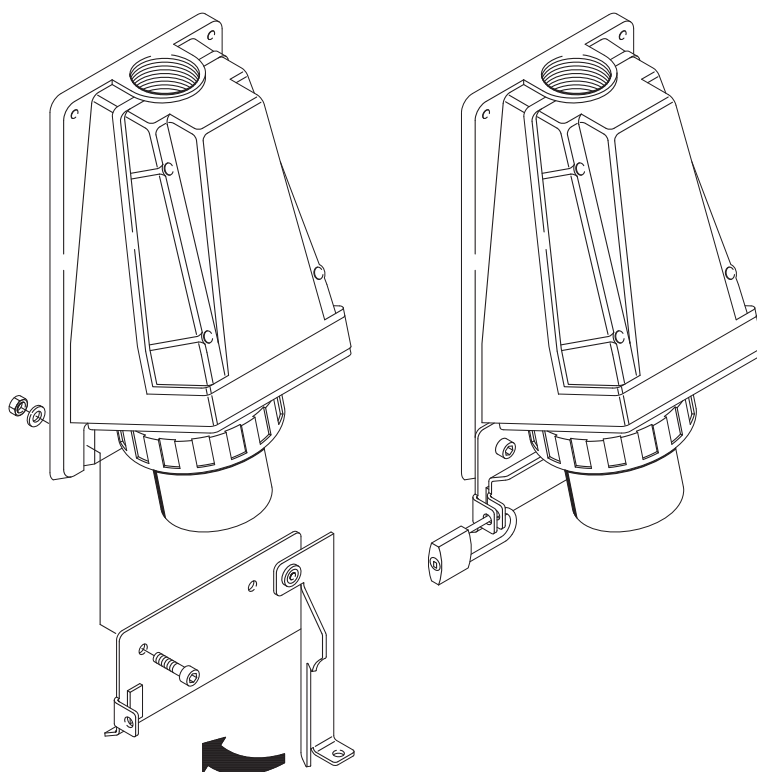
Пример монтажа корпусов MBox3 и MBox5 на мобильную раму



Пример монтажа корпуса MBox2 на стационарную тумбу

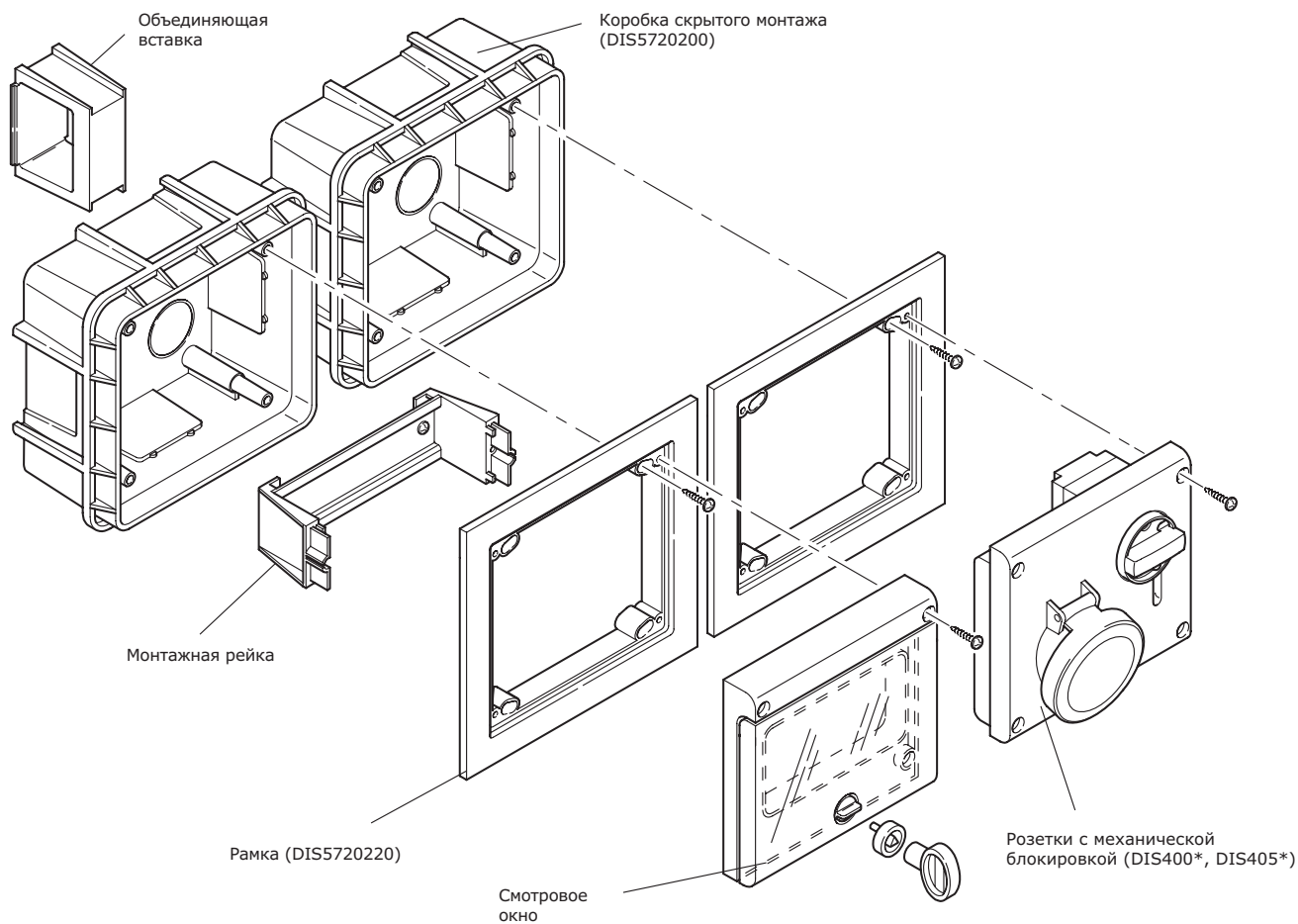


Пример монтажа замка для настенных вилок

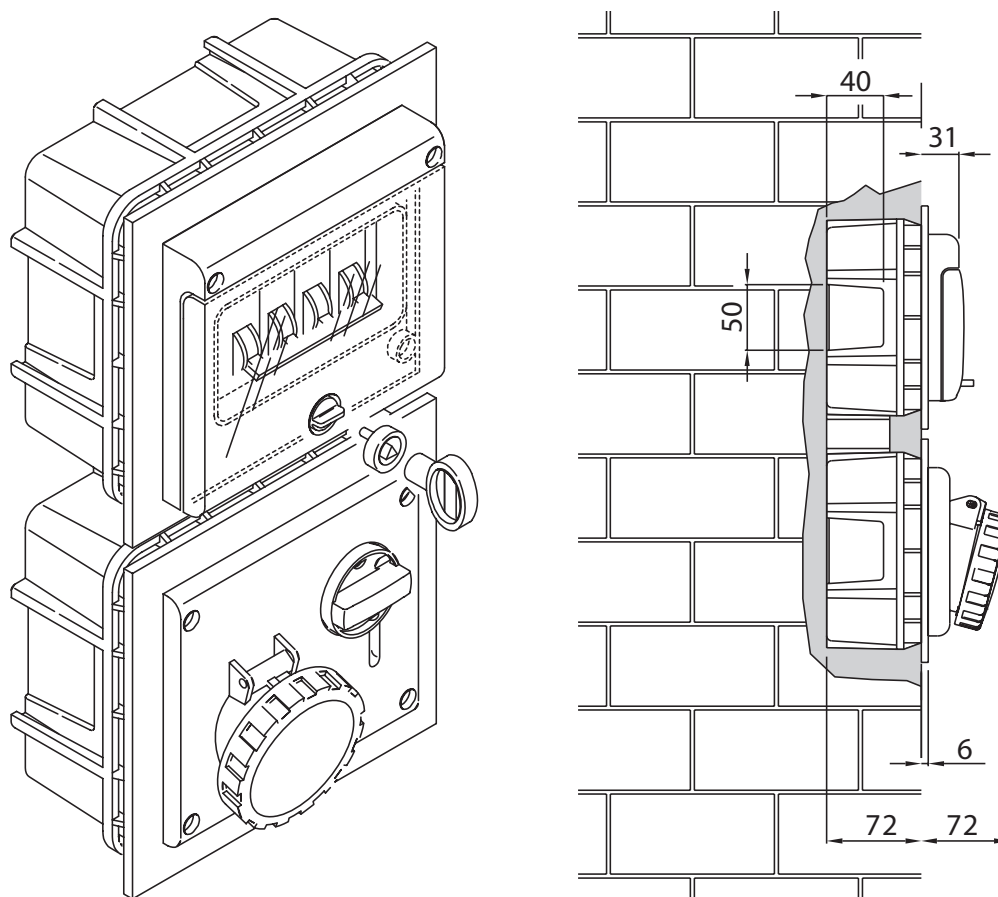




Монтаж розеток на коробку скрытой установки 136x125 с горизонтальной организацией элементов

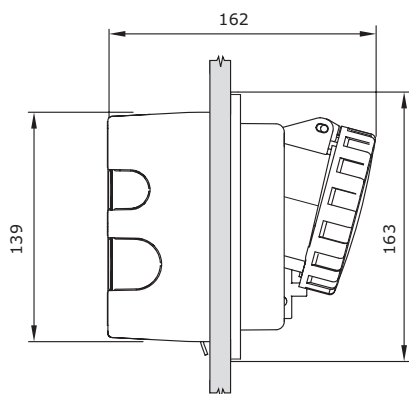
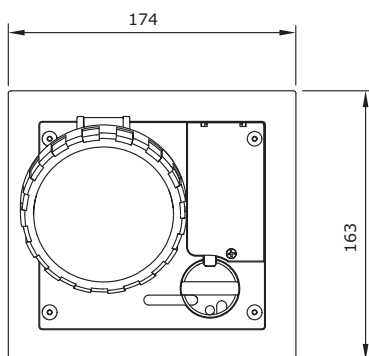
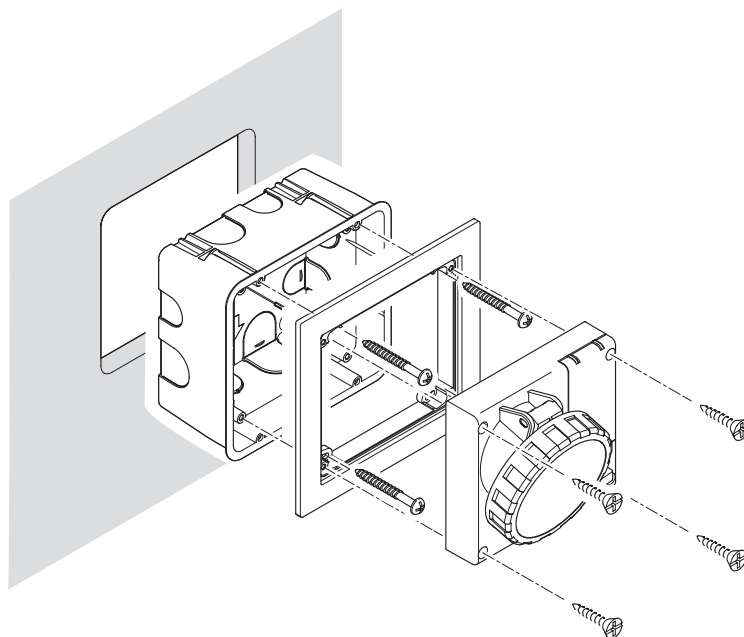


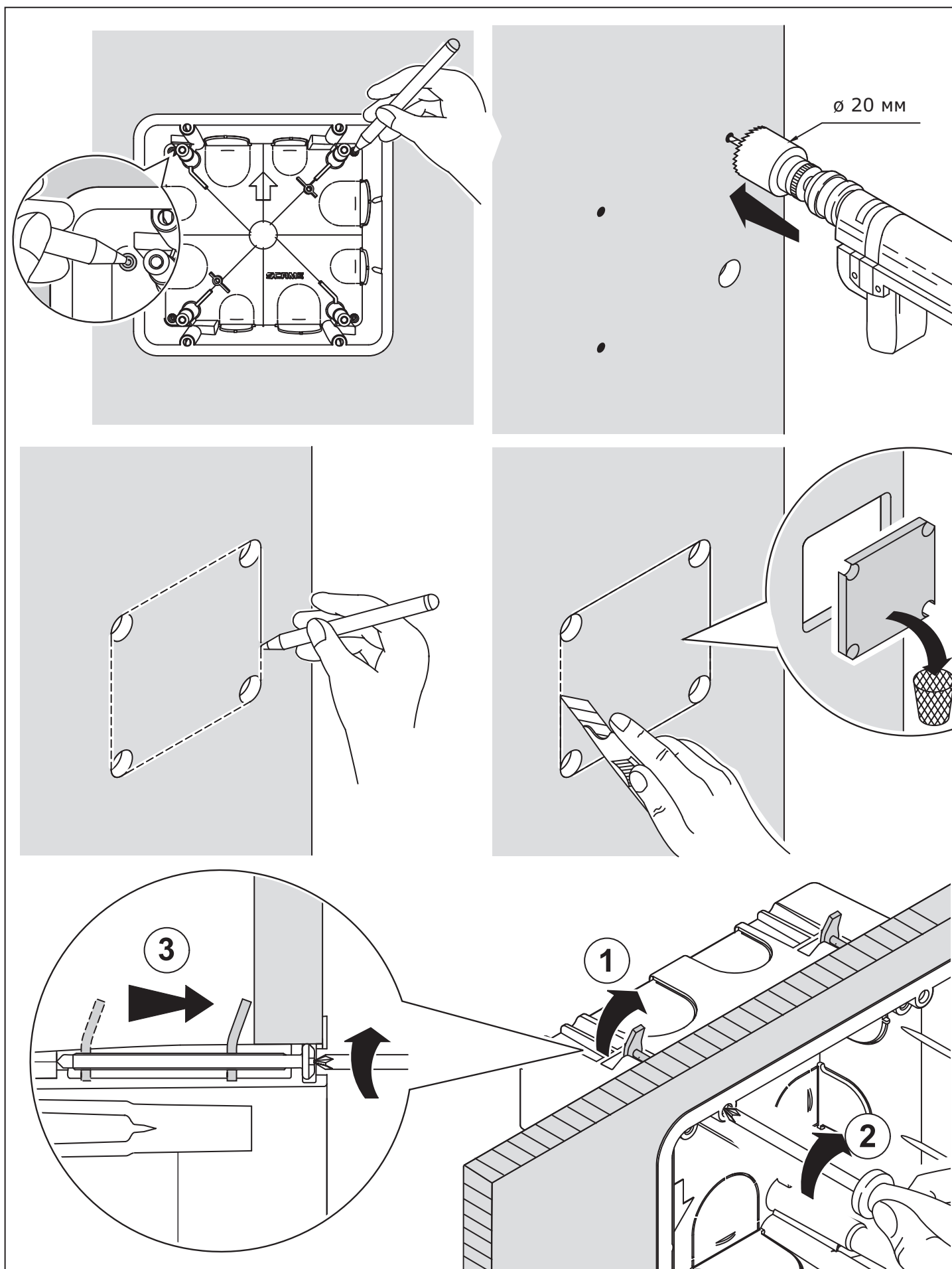
Монтаж розеток на коробку скрытой установки 136x125 с вертикальной организацией элементов



**Коробка скрытого монтажа (на гипсокартон)**

**DIS5720205**







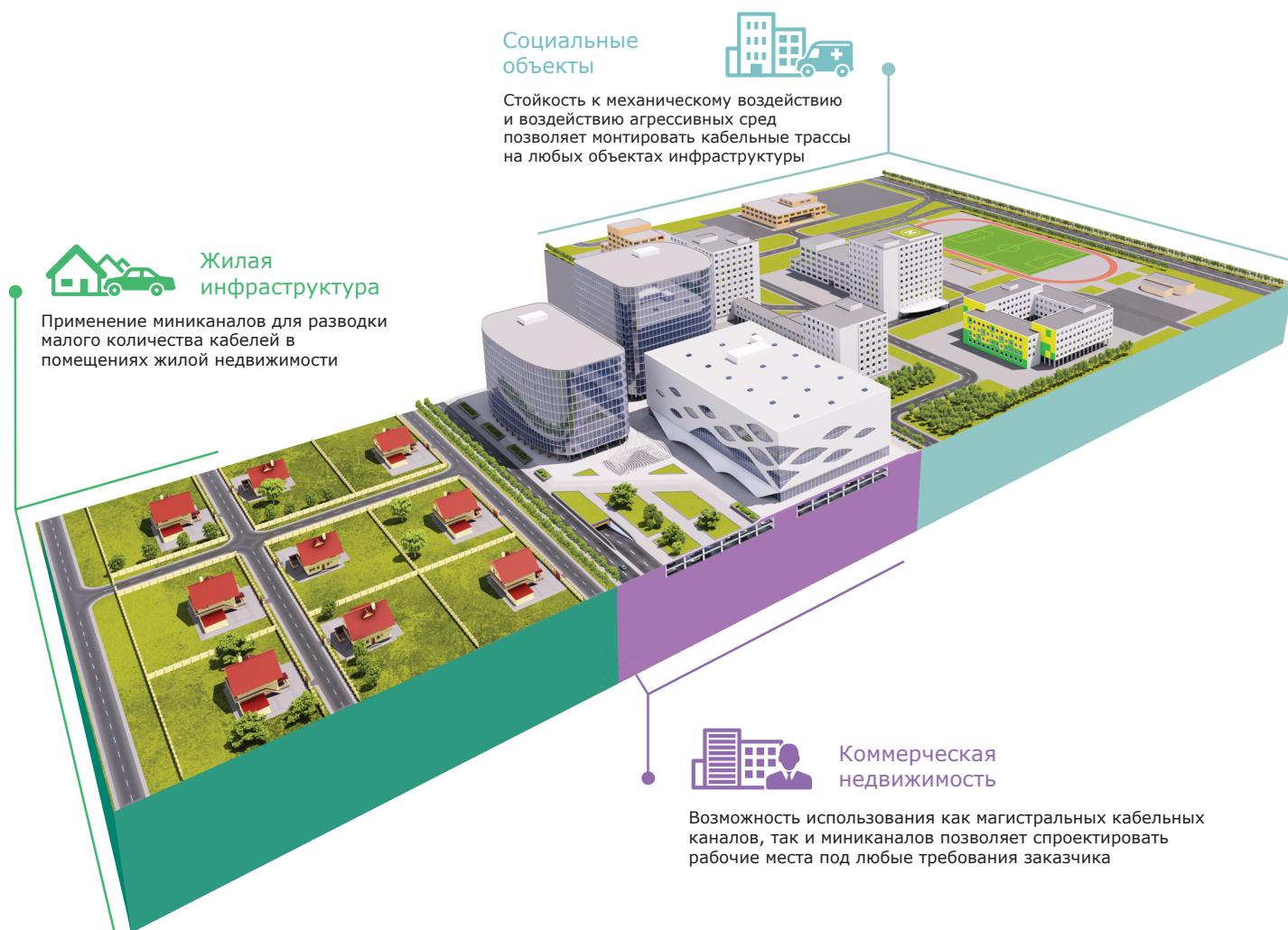


## Кабельные короба и миниканалы "In-liner Classic"

Система кабельных коробов .....	244
Миниканалы и аксессуары .....	249
Короба и аксессуары .....	260
Таблицы подбора .....	270

## Система кабельных коробов

"In-liner Classic" – это система коробов (кабель-каналов) для открытой прокладки сменяемых сетей в административных помещениях, состоящая из пластиковых кабельных коробов и широкого ассортимента аксессуаров, в том числе для крепления электроустановочных изделий. Серия "In-liner Classic" является универсальной системой кабельных коробов с классическим дизайном.



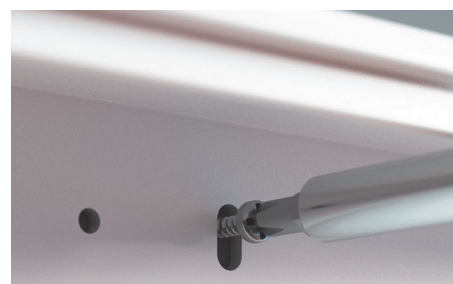
### Отличительные особенности



Крышка и боковины короба покрыты защитной пленкой от загрязнений на этапах складирования, транспортировки, монтажа



Высокое качество пластика гарантирует высокую ударпрочность и длительный срок службы

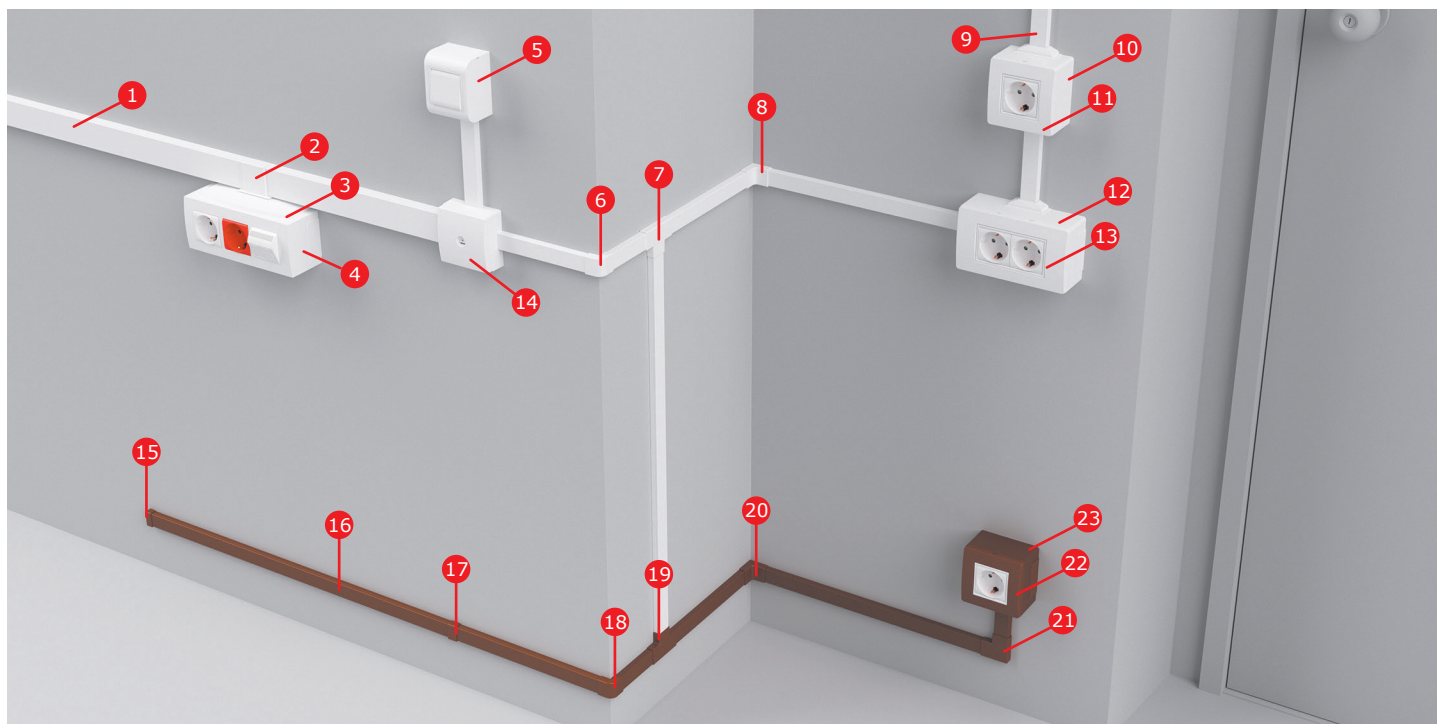


Наличие перфорации на дне короба существенно облегчает монтаж

**"Сборник инструкций по монтажу кабель-каналов" можно скачать на сайте компании: [www.dkc.ru](http://www.dkc.ru) или получить у ближайшего дистрибьютора**

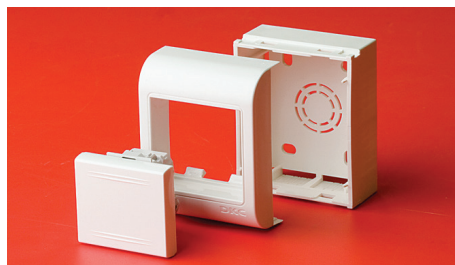
## Технические характеристики:

Технические условия	короба TA-EN, TA-GN, миниканалы ТМС - ТУ 3449-009-47022248-2010; миниканалы ТМР - ТУ 3449-027-47022248-2011
Материал коробов (прямых секций)	не распространяющая горение композиция на основе поливинилхлорида (ПВХ), без кадмиевых добавок
Материалы аксессуаров (фасонных секций)	поликарбонат, АБС-пластик
Цвет	белый цвет, RAL 9016 (стойкость коробов к старению достигается благодаря спец. добавкам)
Поверхность	матовая (поверхность коробов защищена пленкой – оберегает при транспортировке и монтаже)
Температура монтажа и эксплуатации	от -5 до +60 °С, кроме миниканалов типа ТМР – для них температура от +5 до +60 °С
Температура хранения и транспортирования	от -25 до +60 °С
Ударная прочность при минимальной температуре эксплуатации -5 °С (по ГОСТ Р МЭК 61084-1)	не менее 6 Дж (IK08 EN 50102:1995) для коробов TA-GN, предназначенных для тяжелых механических воздействий; не менее 0,5 Дж (IK04 EN 50102:1995) для миниканалов ТМС и TA-EN, предназначенных для средних мех. воздействий; не менее 0,5 Дж (IK04 EN 50102:1995) для миниканалов ТМР (при +5 °С согласно ТУ 3449-027-47022248-2011)
Климатическое исполнение	по ГОСТ 15543-70 и ГОСТ 15150-69 – для макроклиматических районов с умеренным и холодным климатом УХЛ4 (NF 4). Для эксплуатации в помещениях с искусственно регулируемым климатическими условиями, например, в закрытых отапливаемых или охлаждаемых и вентилируемых производственных и других, в том числе хорошо вентилируемых подземных помещениях (отсутствие воздействия прямого солнечного излучения, атмосферных осадков, ветра, песка и пыли наружного воздуха; отсутствие или существенное уменьшение воздействия рассеянного солнечного излучения и конденсации влаги). Изделия в исполнении УХЛ могут эксплуатироваться в теплом влажном, жарком сухом и очень жарком сухом климатических районах по ГОСТ 16350, в которых средняя из ежегодных абсолютных максимумов температура воздуха выше 40 °С и (или) сочетание температуры, равной или выше 20 °С, и относительной влажности, равной или выше 80 %, наблюдается более 12 ч в сутки за непрерывный период более двух месяцев в году
Степень защиты	IP40 по ГОСТ 14254. Защита от проникновения внешних твердых предметов диаметром больше или равным 1,0 мм. Таким образом, оболочка (кабельный короб) защищает людей, держащих в руках инструмент диаметром равным, либо большим 1,0 мм, от доступа к опасным (токоведущим) частям, а также защищает оборудование внутри оболочки от проникновения внешних твердых предметов диаметром равным, либо большим 1,0 мм. Защиты от вредного воздействия в результате проникновения воды нет (не предусмотрено, т. к. основная сфера применения – внутри сухих помещений)
Соответствие требованиям пожарной безопасности (теплостойкость, стойкость к загоранию нагретой проволоки, стойкость к воздействию открытого пламени, стойкость к распространению горения при одиночной и групповой прокладке). Сопrotивление к распространению горения кабельных коробов и аксессуаров	прямые секции систем кабельных коробов в части пожарной безопасности соответствуют требованиям Федерального закона от 22.06.2008 № 123-ФЗ "Технический регламент о требованиях пожарной безопасности" соответствует ГОСТ Р 53313-2009 (подразделы 5.1 – 5.4); соответствует НПБ 246-97; соответствует ГОСТ 27483-87: образцы выдержали испытание – открытое пламя отсутствует или горение образца продолжалось не более 30 сек. после устранения источника зажигания (960 °С +15/-15 °С); соответствует ГОСТ 28779-90 (МЭК 707-81): материал соответствует классу (категории) FV 0 (ПВ 0) – время горения после каждого воздействия пламени для каждого образца не более 10 секунд; соответствует ГОСТ Р МЭК 61084-1-2007: образцы коробов выдержали испытание пламенем, образцы аксессуаров выдержали испытание раскаленной проволокой (образцы не возгорались или затухание горения происходило в течение 30 сек. после прекращения воздействия пламени или удаления раскаленной проволоки)
Электрическая прочность изоляции и электрическое сопротивление изоляции системы кабельных коробов	при нормальных условиях эксплуатации – соответствует ГОСТ Р МЭК 61084-1 (подраздел 12.3). Согласно ГОСТ, сопротивление изоляции измеряли путем приложения напряжения постоянного тока не менее 500 В (сопротивление изоляции более 100 МОм), затем 2500 В. Пробоя изоляции в процессе испытаний не происходило
Класс защиты системы кабельных коробов	0 по ГОСТ 12.2.007.0
Опорные плоскости для кабелей кабельных коробов	соответствуют ГОСТ Р МЭК 61084-1 (подраздел 10.2). Испытания опорных плоскостей для кабелей при монтаже систем кабельных и специальных кабельных коробов на поверхности стены или потолка пройдены успешно
Конструкция системы кабельных коробов	соответствует ГОСТ Р МЭК 61084-1 (п. 9.1, 9.4, 9.6), ГОСТ Р МЭК 61084-2-1 (п. 9.4.1). Конструкция коробов позволяет прокладывать открытые сменяемые сети. Края и поверхности коробов не повреждают провода и кабели. Конструкция систем кабельных коробов обеспечивает недоступность токоведущих частей в смонтированном, заполненном изолированными проводами и кабелями и оснащенном аппаратами для нормальной эксплуатации виде
Эксплуатация системы кабельных коробов	эксплуатация системы кабельных коробов должна проводиться в соответствии с Правилами технической эксплуатации электроустановок потребителей и указаниями каталога АО "ДКС"
Транспортирование и хранение. Пожарная безопасность при хранении и транспортировании	транспортирование и хранение кабельных коробов и аксессуаров по ГОСТ 23216. Пожарная безопасность при хранении и транспортировании должна быть обеспечена системами предотвращения пожара, противопожарной защиты и организационно-техническими мероприятиями по ГОСТ 12.1.004-91 "ССБТ. Система стандартов безопасности труда. Пожарная безопасность"
Требования безопасности Требования охраны окружающей среды Гигиеническая характеристика продукции	в режиме нормальной эксплуатации короба не оказывают химического, механического, радиационного, электромагнитного, термического и биологического воздействия на окружающую среду; не причиняют вреда природной среде, здоровью и генетическому фону человека при транспортировании, хранении, эксплуатации
Сертификаты	наличие всех необходимых сертификатов Российской Федерации и таможенного союза

**Состав системы миниканалов**


- |  |   |
|--|---|
| 1 Миниканал двухсекционный                                     | 13 Каркас и рамка на 4 модуля электроустановочных изделий   |
| 2 Адаптер для миниканалов                                      | 14 Коробка распределительная                                |
| 3 Адаптер для ввода канала в 6-модульную коробку "Brava"       | 15 Заглушка коричневая                                      |
| 4 Коробка на 6 модулей для электроустановочных изделий "Brava" | 16 Миниканал коричневый                                     |
| 5 Коробка монтажная под 2 модуля электроустановочных изделий   | 17 Соединение на стык коричневое                            |
| 6 Угол внешний   | 18 Угол внешний коричневый                                  |
| 7 Тройник  | 19 Тройник коричневый                                       |
| 8 Угол внутренний  | 20 Угол внутренний коричневый                               |
| 9 Миниканал  | 21 Угол плоский коричневый                                  |
| 10 Коробка монтажная универсальная на 2 модуля                 | 22 Рамка на 2 модуля электроустановочных изделий коричневая |
| 11 Каркас и рамка на 2 модуля электроустановочных изделий      | 23 Коробка монтажная универсальная коричневая               |
| 12 Коробка монтажная универсальная на 4 модуля                 |   |

В системе "In-liner Classic" для миниканалов предусмотрено 3 варианта организации рабочих мест (коробки для электроустановочных изделий).



1. Коробки типа PDD для электроустановочных изделий "Viva", "Brava", 45x45 мм. В данные коробки розетки монтируются защелкиванием (без рамок и каркасов). С 4-х сторон коробки имеют перфорацию под все типоразмеры миниканалов серии TMC



2. Универсальные монтажные коробки PDD-N60 (на 2 модуля) и PDD-N120 (на 4 модуля). Для монтажа в них розеток необходимы каркасы и рамки



3. Коробки в сборе с розетками, выключателями. Коробки белого и коричневого цветов

В ассортименте системы "In-liner Classic" имеется широкий выбор типоразмеров миниканалов.

Миниканалы серии TMR с отгибающейся крышкой ввиду малого сечения поставляются без соединительных аксессуаров.

Миниканалы серии TMC со съемными крышками имеют все необходимые аксессуары (углы, тройники, заглушки, соединения, коробки).

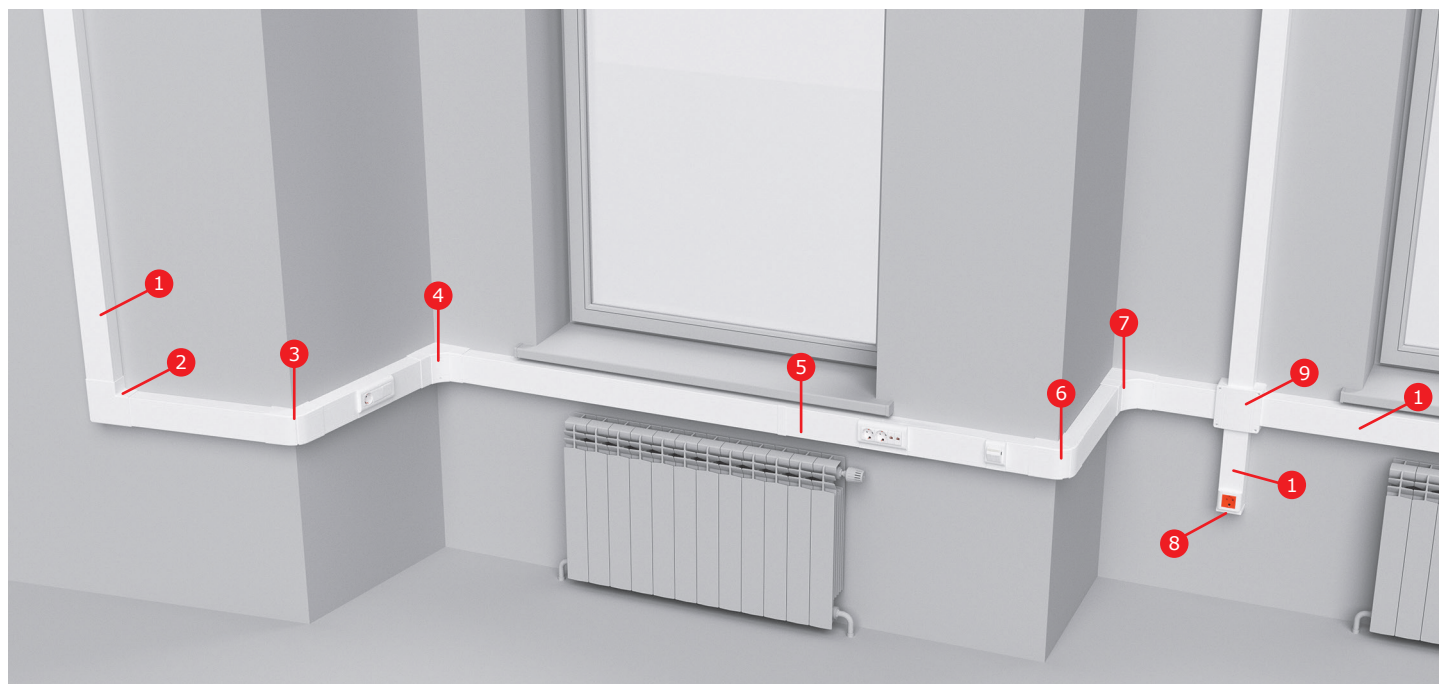
Благодаря широкому ассортименту модульных коробок с миниканалами TMC можно использовать электроустановочные изделия производства ДКС, а также многих других производителей. Коробки типа PDD-N имеют в комплекте адаптеры для ввода любого миниканала серии TMC.

Одно из преимуществ миниканалов ДКС – простая и интуитивно понятная система монтажа аксессуаров.

Короба и миниканалы ДКС изготавливаются из самозатухающего ПВХ с применением современных добавок, улучшающих свойства пластика, но без добавок, вредных для здоровья человека.



### Состав системы коробов



- |   |   |   |  |
|---|---|---|--|
| 1 | Короб с крышкой, с направляющими для установки разделителей | 6 | Угол внешний неизменяемый                    |
| 2 | Угол плоский  | 7 | Угол внутренний неизменяемый                 |
| 3 | Угол внешний изменяемый                                     | 8 | Заглушка                                     |
| 4 | Угол внутренний изменяемый                                  | 9 | Коробка распределительная для кабель-каналов |
| 5 | Накладка на стык крышек                                     |   |  |

В ассортименте системы "In-liner Classic" имеется большое количество типоразмеров коробов.

Минимальный типоразмер короба, в который можно установить электроустановочные изделия при помощи рамок-суппортов, – 80x40 мм.

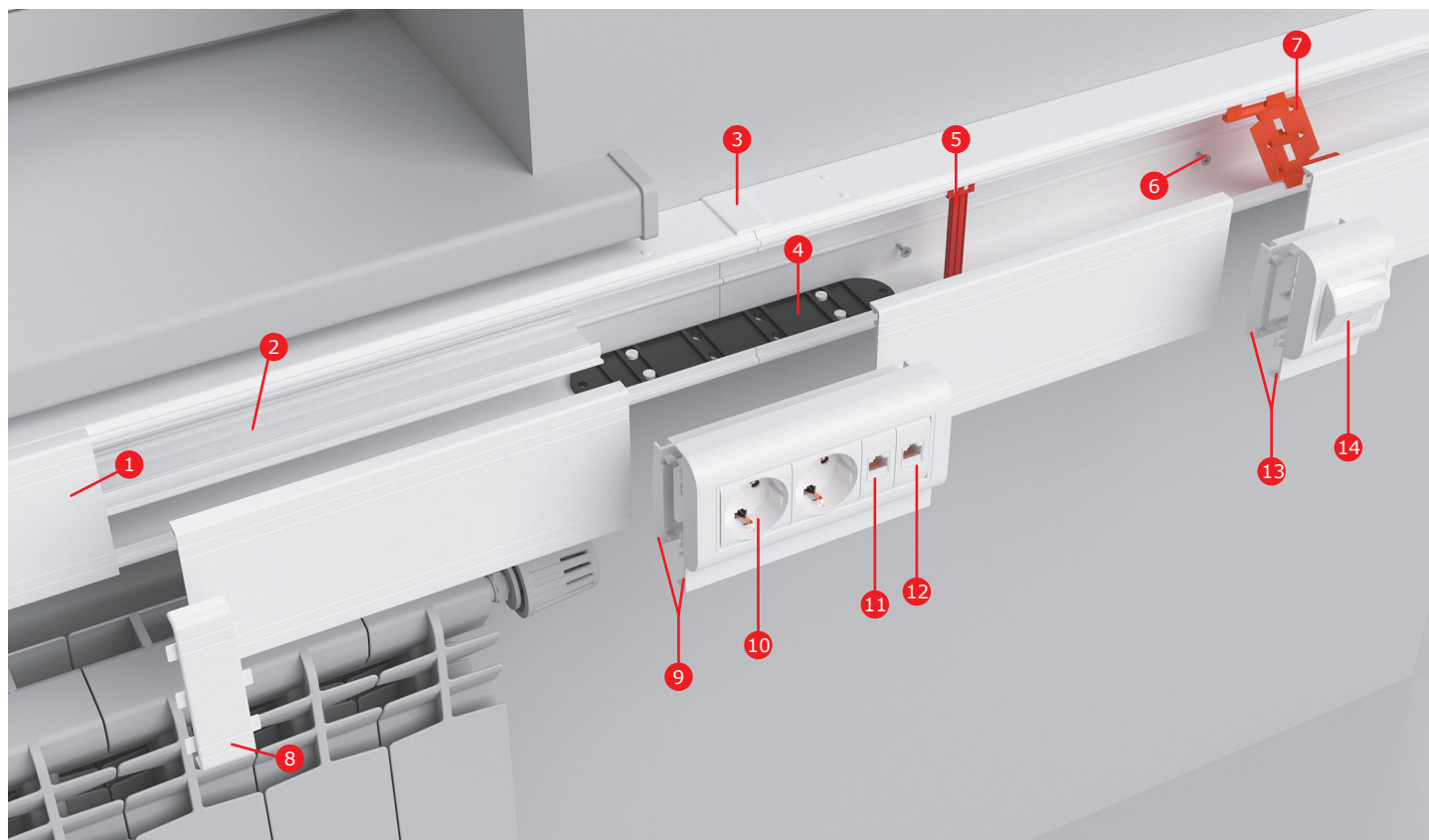
Максимальный размер электроустановочного короба – 150x80 мм.

В магистральные короба с шириной 25, 40, 60 и 200 мм возможен монтаж электроустановочных изделий при помощи специальных коробов.

Широкий ассортимент рамок-суппортов позволяет установить в короба системы "In-liner Classic" электроустановочные изделия производства ДКС и многих других производителей.

Наличие разделителей позволяет создавать обособленные отделения внутри короба и разделять различные сети.

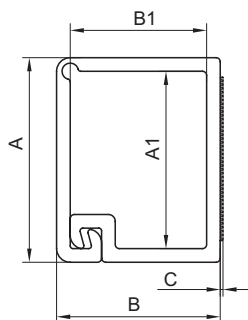
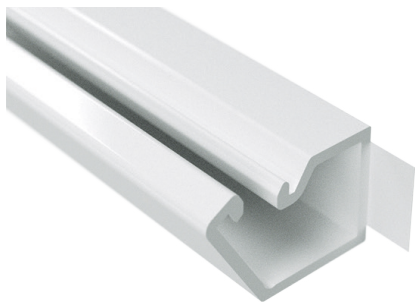
Предельно быстрая установка "рабочего места": розетки и рамки-суппорты монтируются простым защелкиванием.

**Организация "рабочего места" на основе короба**


- |   |  |
|---|--|
| <ul style="list-style-type: none"> <li>1 Короб с крышкой, с направляющими для установки разделителей</li> <li>2 Перегородка-разделитель универсальная</li> <li>3 Накладка на стык профиля</li> <li>4 Соединитель оснований коробов внутренний</li> <li>5 Фиксатор кабеля облегченный</li> <li>6 Саморез с дюбелем F6</li> <li>7 Фиксатор кабеля повышенной жесткости</li> </ul> | <ul style="list-style-type: none"> <li>8 Накладка на стык крышек</li> <li>9 Рамка-суппорт под 6 модулей электроустановочных изделий</li> <li>10 Электрическая розетка с заземлением, со шторками, 2 мод.</li> <li>11 Компьютерная розетка RJ-45, кат. 5Е, 1 мод.</li> <li>12 Телефонная розетка RJ-11, 1 мод.</li> <li>13 Рамка-суппорт под 2 модуля электроустановочных изделий</li> <li>14 Компьютерная розетка RJ-45, кат. 5Е, экранированная, наклонная, с полем для маркировки, с пылезащитными шторками, 2 мод.</li> </ul> |
|---|--|

## Прямые элементы

### Миниканал типа TMR самоклеющийся с отгибающейся крышкой



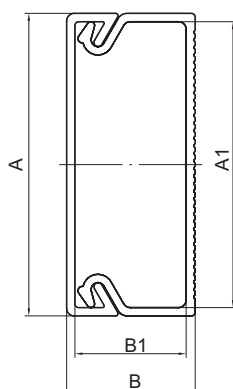
**Назначение:**

- эстетичная прокладка кабелей.

**Характеристики:**

- цвет белый RAL 9016;
- цвет коричневый PANTONE 7525 C;
- материал – композиция ПВХ;
- дно без перфорации;
- клеевая основа – модифиц. акрилат;
- температура монтажа и эксплуатации – от +5 до +60 °С;
- поверхности для монтажа миниканала должны быть сухими и чистыми, без конденсата, без пыли и масляных загрязнений и веществ, препятствующих склеиванию; лакокрасочные покрытия должны быть прочными; отслоения необходимо удалить;
- выпускаются в отрезках длиной 2 метра.

Типоразмер миниканала, мм	Ширина крышки, А, мм	Высота борта, В, мм	Ширина внутр., А1, мм	Высота внутр., В1, мм	Толщина скотча, С, мм	Площадь внутреннего поперечного сечения, мм <sup>2</sup>	Кол-во кабелей в зависимости от их сечения (вместимость на примере проводов ПВЗ)				Цвет	Вес, кг/м	Оптовая упаковка	
							1,5 мм <sup>2</sup>	2,5 мм <sup>2</sup>	4 мм <sup>2</sup>	6 мм <sup>2</sup>			кол-во, м/уп.	код
12x7	12	7	10	5	0,2	51	2	2	1	0	белый	0,056	162	00369
10x10	10	10	8,2	8	0,2	61	2	2	1	1	белый	0,066	104	00301
10x10	10	10	8,2	8	0,2	61	2	2	1	1	коричневый	0,036	104	00301B
12x12	12	12	10	10	0,2	92	6	4	3	1	белый	0,088	90	00308
15x12	15	12	13	10	0,2	123	10	6	5	2	белый	0,088	144	00302
16x12	16	12	14	10	0,2	132	10	6	5	2	белый	0,104	70	00312

**Миниканал типа ТМС со стандартной съёмной крышкой, односекционный**

**Назначение:**

- эстетичная прокладка кабелей.

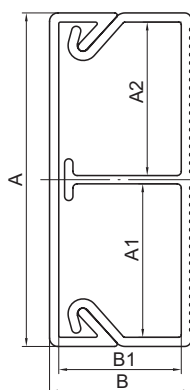
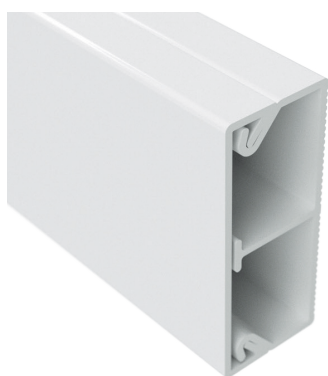
**Характеристики:**

- цвет белый RAL 9016;
- цвет коричневый PANTONE 7525 C;
- материал – композиция ПВХ;
- дно с перфорацией;
- температура монтажа и эксплуатации – от -5 до +60 °С;
- выпускаются в отрезках длиной 2 метра.

**Комплектация:**

- профиль (основание);
- крышка.

Типоразмер миниканала, мм	Ширина крышки, А, мм	Высота борта, В, мм	Ширина внутр., А1, мм	Высота внутр., В1, мм	Площадь внутр. сечения, мм <sup>2</sup>	Кол-во кабелей в зависимости от их сечения (вместимость на примере проводов ПВЗ)				Цвет	Вес, кг/м	Оптовая упаковка		Розничная упаковка	
						1,5 мм <sup>2</sup>	2,5 мм <sup>2</sup>	4 мм <sup>2</sup>	6 мм <sup>2</sup>			кол-во, м/уп.	код	кол-во, м/уп. (пак. х м)	код
22/1x10	22	10	20,2	8,2	151	10	7	5	3	белый	0,100	118	00317	96 (6 x 16)	00317R
										коричневый	0,120	118	00317B	96 (6 x 16)	00317RB
30/1x10	30	10	28,2	8,2	217	15	11	7	4	белый	0,144	80	00311	-	-
15/1x17	15	17	13,2	15	177	12	8	6	3	белый	0,140	96	00303	96 (6 x 16)	00303R
25/1x17	25	17	23	15	301	21	14	11	5	белый	0,179	60	00304	96 (8 x 12)	00304R
										коричневый	0,183	60	00304B	96 (8 x 12)	00304RB
40/1x17	40	17	37,8	14,7	512	38	25	20	11	белый	0,230	64	00351	80 (10 x 8)	00351R
										коричневый	0,230	64	00351B	80 (10 x 8)	00351RB
50/1x20	50	20	47,6	17,7	798	61	42	30	20	белый	0,291	48	00313	-	-

**Миниканал типа ТМС со стандартной съёмной крышкой, двухсекционный**

**Назначение:**

- эстетичная прокладка кабелей.

**Характеристики:**

- цвет белый RAL 9016;
- материал – композиция ПВХ;
- дно с перфорацией;
- температура монтажа и эксплуатации – от -5 до +60 °С;
- выпускаются в отрезках длиной 2 метра.

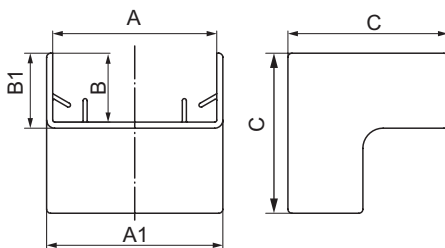
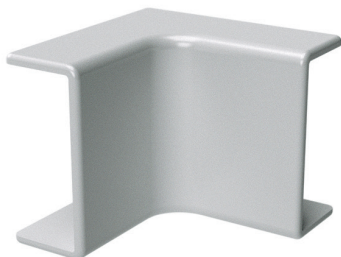
**Комплектация:**

- профиль (основание);
- крышка.

Типоразмер миниканала, мм	Ширина крышки, А, мм	Высота борта, В, мм	Ширина внутренняя, мм		Высота внутр., В1, мм	Отсек	Площадь внутр. сечения, мм <sup>2</sup>	Кол-во кабелей в зависимости от их сечения (вместимость на примере проводов ПВЗ)				Цвет	Вес, кг/м	Оптовая упаковка		Розничная упаковка	
			А1	А2				1,5 мм <sup>2</sup>	2,5 мм <sup>2</sup>	4 мм <sup>2</sup>	6 мм <sup>2</sup>			кол-во, м/уп.	код	кол-во, м/уп. (пак. х м)	код
40/2x17	40	17	18,4	18,4	14,7	1	245	16	11	8	4	белый	0,298	64	00305	80 (10 x 8)	00305R
						2	245	16	11	8	4						
50/2x20	50	20	16,8	29,8	17,7	1	246	17	12	9	5	белый	0,339	48	00314	-	-
						2	531	37	24	18	11						

## Аксессуары для миниканалов

### Угол внутренний АИМ



**Назначение:**

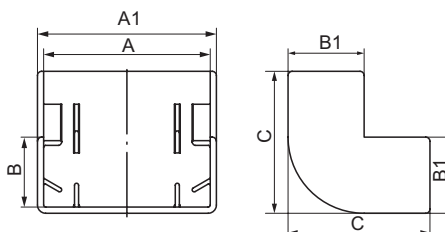
- эстетичное оформление мест стыковки и поворота трассы.

**Характеристики:**

- материал – АБС-пластик.

Типоразмер миниканала, мм	Размеры аксессуара, мм					Цвет	Вес, кг	Оптовая упаковка		Розничная упаковка	
	A	B	A1	B1	C			кол-во, шт./уп.	код	кол-во, шт./уп. (пакет x шт.)	код
TMC 22x10	22	10	24,9	11,2	25,2	белый	0,004	40	00386	80 (20 x 4)	00386R
						коричневый	0,004	40	00386B	80 (20 x 4)	00386RB
TMC 30x10	30	10	32,9	11,2	34,5	белый	0,005	40	00387	-	-
TMC 15x17	15	17	18,5	18,5	34,5	белый	0,008	20	00390	80 (20 x 4)	00390R
TMC 25x17	25	17	28,5	18,5	34,5	белый	0,010	40	00391	40 (10 x 4)	00391R
						коричневый	0,010	40	00391B	64 (16 x 4)	00391RB
TMC 40x17	40	17	43,5	18,5	39,5	белый	0,015	20	00395	40 (10 x 4)	00395R
						коричневый	0,015	20	00395B	40 (10 x 4)	00395RB
TMC 40/2x17	40	17	43,5	18,5	39,5	белый	0,015	20	00395	40 (10 x 4)	00395R
TMC 50x20	50	20	53,5	21,5	40,5	белый	0,015	20	00655	-	-
TMC 50/2x20	50	20	53,5	21,5	40,5	белый	0,015	20	00655	-	-

### Угол внешний АЕМ для миниканалов



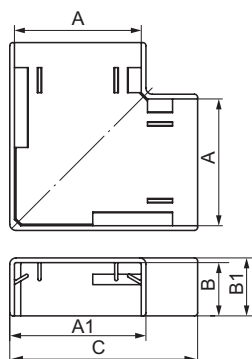
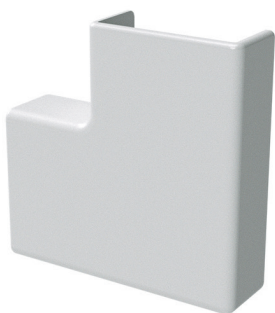
**Назначение:**

- эстетичное оформление мест стыковки и поворота трассы.

**Характеристики:**

- материал – АБС-пластик.

Типоразмер миниканала, мм	Размеры аксессуара, мм					Цвет	Вес, кг	Оптовая упаковка		Розничная упаковка	
	A	B	A1	B1	C			кол-во, шт./уп.	код	кол-во, шт./уп. (пакет x шт.)	код
TMC 22x10	22	10	24,9	11,2	25,2	белый	0,005	40	00396	80 (20 x 4)	00396R
						коричневый	0,005	40	00396B	80 (20 x 4)	00396RB
TMC 30x10	30	10	33,5	11,5	30,8	белый	0,005	40	00397	-	-
TMC 15x17	15	17	18,5	18,5	34,5	белый	0,010	20	00403	80 (20 x 4)	00403R
TMC 25x17	25	17	28,5	18,5	34,5	белый	0,012	20	00404	80 (20 x 4)	00404R
						коричневый	0,012	20	00404B	80 (20 x 4)	00404RB
TMC 40x17	40	17	43,5	18,5	34,5	белый	0,014	20	00406	40 (10 x 4)	00406R
						коричневый	0,014	20	00406B	40 (10 x 4)	00406RB
TMC 40/2x17	40	17	43,5	18,5	34,5	белый	0,014	20	00406	40 (10 x 4)	00406R
TMC 50x20	50	20	53,5	21,5	40,5	белый	0,021	20	00656	-	-
TMC 50/2x20	50	20	53,5	21,5	40,5	белый	0,021	20	00656	-	-

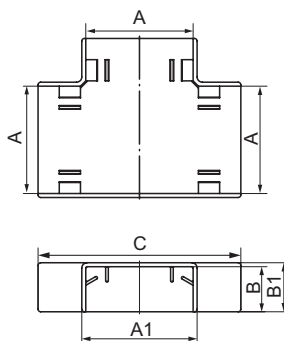
**Угол плоский АРМ для миниканалов**

**Назначение:**

- эстетичное оформление мест стыковки и поворота трассы.

**Характеристики:**

- материал – АБС-пластик.

Типоразмер миниканала, мм	Размеры аксессуара, мм					Цвет	Вес, кг	Оптовая упаковка		Розничная упаковка	
	A	B	A1	B1	C			кол-во, шт./уп.	код	кол-во, шт./уп. (пакет х шт.)	код
ТМС 22x10	22	10	24,9	11,2	40,7	белый	0,005	40	00407	80 (20 x 4)	00407R
						коричневый	0,005	40	00407B	80 (20 x 4)	00407RB
ТМС 30x10	30	10	32,5	11,2	50	белый	0,008	40	00408	-	-
ТМС 15x17	15	17	18,5	18,5	35	белый	0,009	20	00414	80 (20 x 4)	00414R
ТМС 25x17	25	17	28,5	18,5	45	белый	0,011	40	00415	60 (15 x 4)	00415R
						коричневый	0,011	40	00415B	60 (15 x 4)	00415RB
ТМС 40x17	40	17	43,5	18,5	60	белый	0,020	20	00425	56 (14 x 4)	00425R
						коричневый	0,020	20	00425B	56 (14 x 4)	00425RB
ТМС 40/2x17	40	17	43,5	18,5	60	белый	0,020	20	00425	56 (14 x 4)	00425R
ТМС 50x20	50	20	53,5	21,5	72	белый	0,026	20	00654	-	-
ТМС 50/2x20	50	20	53,5	21,5	72	белый	0,026	20	00654	-	-

**Тройник IM для миниканалов**

**Назначение:**

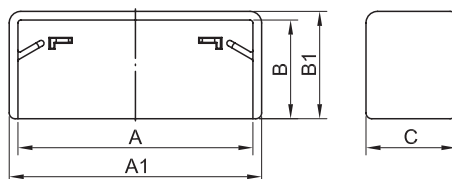
- эстетичное оформление мест стыковки, поворота трассы, отвода (спуска) от прямой трассы.

**Характеристики:**

- материал – АБС-пластик.

Типоразмер миниканала, мм	Размеры аксессуара, мм					Цвет	Вес, кг	Оптовая упаковка		Розничная упаковка	
	A	B	A1	B1	C			кол-во, шт./уп.	код	кол-во, шт./уп. (пакет х шт.)	код
ТМС 22x10	22	10	25	11,2	56,5	белый	0,006	40	00525	80 (20 x 4)	00525R
						коричневый	0,006	40	00525B	80 (20 x 4)	00525RB
ТМС 30x10	30	10	33	11,2	60,5	белый	0,009	40	00527	-	-
ТМС 15x17	15	17	18,5	18,5	51,5	белый	0,010	20	00535	60 (15 x 4)	00535R
ТМС 25x17	25	17	28,5	18,5	61,5	белый	0,015	20	00536	60 (15 x 4)	00536R
						коричневый	0,015	20	00536B	60 (15 x 4)	00536RB
ТМС 40x17	40	17	43,5	18,5	76,5	белый	0,027	20	00541	60 (15 x 4)	00541R
						коричневый	0,027	20	00541B	60 (15 x 4)	00541RB
ТМС 40/2x17	40	17	43,5	18,5	76,5	белый	0,027	20	00541	60 (15 x 4)	00541R
ТМС 50x20	50	20	53,5	21,5	90,5	белый	0,027	20	00652	-	-
ТМС 50/2x20	50	20	53,5	21,5	90,5	белый	0,027	20	00652	-	-

### Заглушка LM торцевая для миниканалов



**Назначение:**

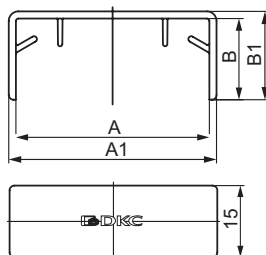
- эстетичное оформление мест начала или окончания трассы; защита от попадания посторонних предметов внутрь кабель-канала.

**Характеристики:**

- материал – АБС-пластик.

Типоразмер миниканала, мм	Размеры аксессуара, мм					Цвет	Вес, кг	Оптовая упаковка		Розничная упаковка	
	A	B	A1	B1	C			кол-во, шт./уп.	код	кол-во, шт./уп. (пакет x шт.)	код
TMC 22x10	22	10	24,9	11,2	11,2	белый	0,004	40	00580	80 (20 x 4)	00580R
						коричневый	0,004	40	00580B	80 (20 x 4)	00580RB
TMC 30x10	30	10	33	11,2	11,2	белый	0,004	40	00581	-	-
TMC 15x17	15	17	18,5	18,5	15,5	белый	0,005	20	00577	80 (20 x 4)	00577R
TMC 25x17	25	17	28,5	18,5	15,5	белый	0,005	40	00578	80 (20 x 4)	00578R
						коричневый	0,005	40	00578B	80 (20 x 4)	00578RB
TMC 40x17	40	17	43,5	18,5	15,5	белый	0,006	40	00579	80 (20 x 4)	00579R
						коричневый	0,006	40	00579B	80 (20 x 4)	00579RB
TMC 40/2x17	40	17	43,5	18,5	15,5	белый	0,006	40	00579	80 (20 x 4)	00579R
TMC 50x20	50	20	53,3	21,5	15,5	белый	0,009	40	00651	-	-
TMC 50/2x20	50	20	53,3	21,5	15,5	белый	0,009	40	00651	-	-

### Соединение на стык GM для миниканалов



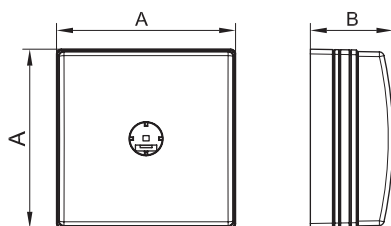
**Назначение:**

- эстетичное оформление мест стыковки миниканалов (накладка на стык), скрытие мест стыка, неровно спиленных при монтаже крышек миниканалов.

**Характеристики:**

- материал – АБС-пластик.

Типоразмер миниканала, мм	Размеры аксессуара, мм				Цвет	Вес, кг	Оптовая упаковка	
	A	B	A1	B1			кол-во, шт./уп.	код
TMC 22x10	22	10	25,5	11,5	белый	0,004	40	00594
					коричневый	0,004	40	00594B
TMC 30x10	30	10	33,5	11,5	белый	0,005	40	00595
TMC 15x17	15	17	18,5	18,5	белый	0,006	20	00590
TMC 25x17	25	17	28,5	18,5	белый	0,004	40	00591
					коричневый	0,004	40	00591B
TMC 40x17	40	17	43,5	18,5	белый	0,005	40	00597
					коричневый	0,005	40	00597B
TMC 40/2x17	40	17	43,5	18,5	белый	0,005	40	00597
TMC 50x20	50	20	53,5	21,5	белый	0,005	40	00653
TMC 50/2x20	50	20	53,5	21,5	белый	0,005	40	00653

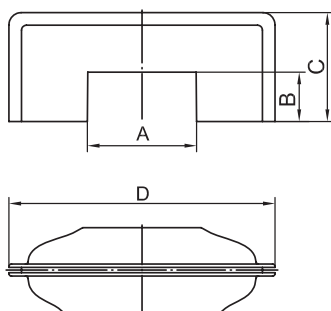
**Коробка распределительная SDMN для миниканалов**

**Назначение:**

- организация безопасного и эстетичного места ответвления (распаечная коробка).

**Характеристики:**

- материал коробки – АБС-пластик.

Типоразмер миниканала, мм	Габаритные размеры коробки, мм	Цвет коробки	Вес, кг	Код
Все типоразмеры	75,5 x 75,54 x 34	белый	0,066	00677
		коричневый	0,066	00677B

**Набор адаптеров для миниканалов**

**Назначение:**

- эстетичная организация ввода миниканала в коробку PDD-N60 (код 10123), PDD-N120 (код 10143), в переходник с напольных на настенные или плинтусные кабель-каналы (код 11870), в которых имеются окна размером 50x20 мм для монтажа адаптеров.

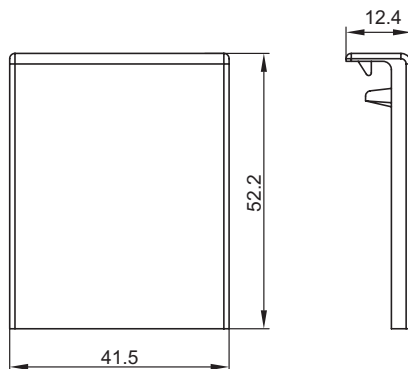
**Характеристики:**

- материал – АБС-пластик;
- адаптеры двухсторонние.

**Комплектация:**

- адаптер 22x10 и 30x10 мм;
- адаптер 25x17 и 15x17 мм;
- адаптер 40x17 и 40/2x17 мм.

Типоразмер миниканала, мм	Размер адаптера 1, мм					Размер адаптера 2, мм					Размер адаптера 3, мм					Цвет	Вес, кг	Код комплекта адаптеров
	A	A	B	C	D	A	A	B	C	D	A	A	B	C	D			
TMC 22x10 TMC 30x10 TMC 15x17 TMC 40x17 TMC 25x17 TMC 40x17 TMC 40/2x17	22,6	30,6	10,2	22,5	55	15,7	25,8	17,2	22,5	55	40,5	40,5	17,2	22,5	55	белый	0,085	10133

**Адаптер для миниканалов 40x17 и 50x20**

**Назначение:**

- эстетичная организация отвода от миниканала к коробке тип PDD-N, при расположении данной коробки над или под миниканалом;
- накладка на стык миниканалов.

**Условия монтажа:**

- с миниканалом 40x17 – нужно обрезать лишние части адаптера.

**Характеристики:**

- материал – АБС-пластик.

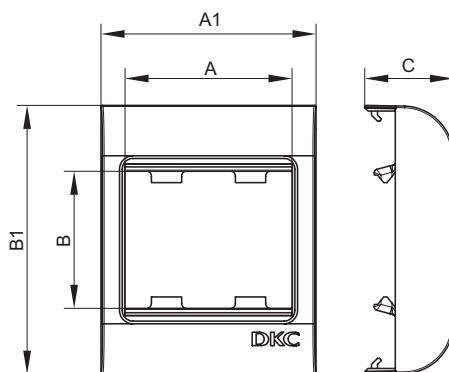
**Комплектация:**

- база адаптера 50x20 мм;
- крышка адаптера.

Типоразмер миниканала, мм	Цвет	Вес, кг	Код аксессуара
TMC 40x17 TMC 40/2x17 TMC 50x20 TMC 50/2x20	белый	0,08	10046



### Коробка монтажная под 2 модуля электроизделий, тип PDD, PDB, PDM



**Назначение:**

- организация рабочего места.

**Условия монтажа электроустановочных изделий:**

- защелкиванием (ЭУИ "Brava" – изнутри, ЭУИ "Viva" и 45x45 – снаружи).

**Характеристики:**

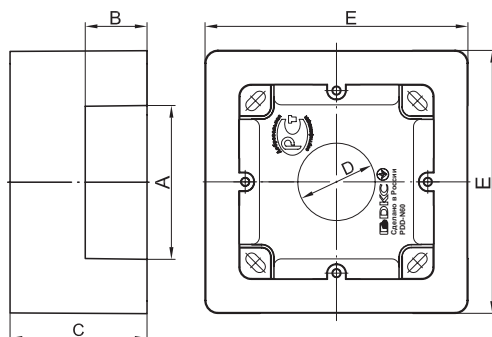
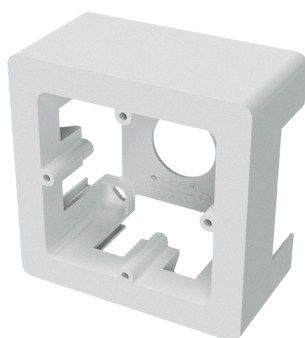
- материал – АБС-пластик;
- для ввода миниканалов – преперфорация внутри коробки на всех 4-х стенках;
- для ввода гофротрубы – перфорация на дне коробки диаметром 16 и 25 мм;
- для монтажа к стене – 4 отверстия на дне коробки для саморезов диаметром до 5 мм.

**Комплектация:**

- основание;
- лицевая часть (рамка с защелками для монтажа ЭУИ).

Типоразмер миниканала, мм	Размеры, мм					Для электроустановочных изделий	Коробка рассчитана на кол-во моделей	Тип коробки	Цвет коробки	Вес, кг	Код коробки
	A	B	A1	B1	C						
Все типоразмеры	50	45	64	80	47,2	"Viva"	2	PDD	белый	0,067	10033
	43	43	64	80	47,2	"Brava"	2	PDB	белый	0,067	10034
	45	45	64	80	47,2	45x45 мм	2	PDM	белый	0,067	10013

### Коробка монтажная под 2 модуля электроизделий, тип PDD-N60



**Назначение:**

- организация рабочего места.

**Условия монтажа электроустановочных изделий:**

- с каркасами и рамками (аналогично как в стены), посадочный размер между винтами 60 мм.

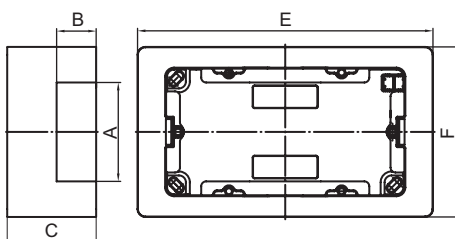
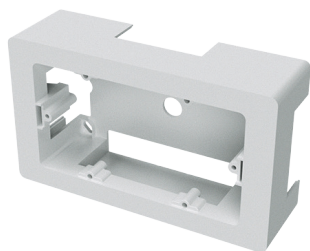
**Характеристики:**

- материал – АБС-пластик;
- отверстия 50x20 мм с 3 сторон для ввода миниканалов;
- для монтажа к стене – отверстия на дне коробки для саморезов диаметром до 4 мм.

**Комплектация:**

- основание – 1 шт.;
- саморезы для установки в основание коробки каркасов с ЭУИ – 2 шт.;
- заглушка 50x20 мм – 3 шт.;
- адаптер для ввода миниканала 22x10 или 30x10 мм – 1 шт.;
- адаптер для ввода миниканала 25x17 или 15x17 мм – 1 шт.;
- адаптер для ввода миниканала 40x17 или 40/2x17 мм – 1 шт.

Типоразмер миниканала, мм	Размеры, мм					Цвет коробки	Коробка рассчитана на кол-во моделей	Для монтажа электроустановочных изделий	Потребуется каркас и рамка, код	Вес, кг	Код коробки
	A	B	C	D	E						
Все типоразмеры	50	20	45	25,4	87	белый	2	"Viva"	10242	0,084	10123
								"Brava"	75023W + 75010W		
Все типоразмеры	50	20	45	25,4	87	коричневый	2	"Viva"	10242	0,084	10123RB
								"Brava"	75023W + 75010RB		

**Коробка монтажная под 4 модуля электроизделий, тип PDD-N120**

**Назначение:**

- организация рабочего места.

**Монтаж электроустановочных изделий:**

- с каркасами (аналогично монтажу в стены).

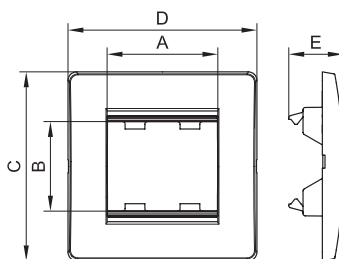
**Характеристики:**

- материал – АБС-пластик;
- отверстия 50x20 мм с 3 сторон для ввода миниканалов ДКС;
- для монтажа к стене – отверстия на дне коробки для саморезов диаметром до 4 мм.

**Комплектация:**

- основание – 1 шт.;
- саморезы для установки в основание коробки каркасов с ЭУИ – 2 шт.;
- заглушка 50x20 мм – 3 шт.;
- адаптер для ввода миниканала 22x10 или 30x10 мм – 1 шт.;
- адаптер для ввода миниканала 25x17 или 15x17 мм – 1 шт.;
- адаптер для ввода миниканала 40x17 или 40/2x17 мм – 1 шт.

Типоразмер миниканала, мм	Размеры, мм					Цвет коробки	Коробка рассчитана на кол-во моделей	Для монтажа электроустановочных изделий	Потребуется каркас и рамка, код	Вес, кг	Код коробки
	A	B	C	E	F						
Все типоразмеры	50	20	45	149	87	белый	4	"Viva"	10245	0,031	10143
								"Brava"	75021W + 75011W		

**Каркасы в сборе с рамками под 2 и 4 модуля электроустановочных изделий "Viva"**

**Назначение:**

- организация рабочего места.

**Условия монтажа:**

- электроустановочное изделие серии "Viva" монтируется в каркас защелкиванием;
- каркас в коробку монтируется саморезом;
- рамка на каркас – защелкиванием.

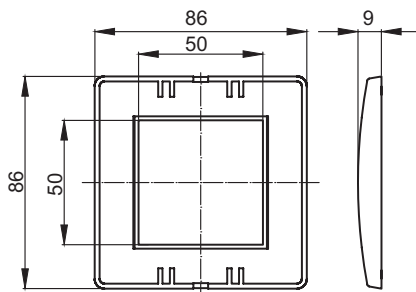
**Характеристики:**

- материал – АБС-пластик.

**Комплектация:**

- каркас;
- рамка.

Назначение	Размеры, мм					Кол-во модулей	Цвет	Вес, кг	Код
	A	B	C	D	E				
Коробка PDD-N60	50	45	86	86	24	2	белый	0,019	10242
Коробка PDD-N120	100	45	86	149	24	4	белый	0,065	10245

**Рамка для монтажа ЭУИ "Brava" в коробки PDD-N60**

**Назначение:**

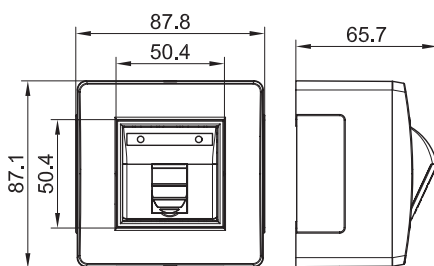
- монтаж на каркас с ЭУИ серии "Brava".

**Характеристики:**

- рамка устанавливается на каркас защелкиванием;
- для организации рабочего места в коробках PDD-N60, код 10123, требуется рамка, код 75010W + каркас, код 75023W + ЭУИ "Brava".

Назначение	Кол-во модулей	Внешний размер рамки, мм	Цвет	Вес, кг	Код
Коробка PDD-N60	2	86x86	коричневый PANTONE 7525 C	0,023	75010RB
			белый RAL 9010	0,023	75010W
			слоновая кость RAL 9001	0,023	75010O
			серо-черный RAL 7016	0,023	75010B
			синий RAL 5012	0,023	75010L
			малиновый RAL 3027	0,023	75010R
			песочный RAL 1002	0,023	75010V
			светло-зеленый RAL 6019	0,023	75010P

### Коробка в сборе с 1 розеткой RJ-45, кат. 5е



**Назначение:**

- организация рабочего места.

**Характеристики:**

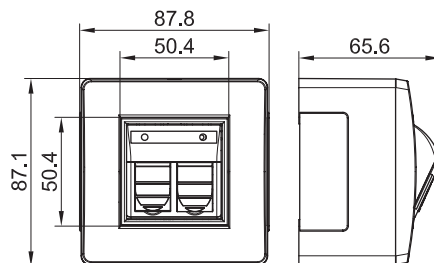
- материал коробки – АБС-пластик;
- отверстия 50x20 мм с 3 сторон для ввода миниканалов закрыты заглушками;
- для монтажа к стене – отверстия на дне коробки для саморезов диаметром до 4 мм.

**Комплектация:**

- розетка RJ-45, категория 5е, с 1 разъемом, 2 мод. "Brava";
- каркас на 2 мод. "Brava";
- рамка на 2 мод. "Brava";
- основание коробки – 1 шт.;
- саморезы для установки в основание коробки каркасов с ЭУИ – 2 шт.;
- заглушка 50x20 мм – 3 шт.;
- адаптер для ввода миниканала 22x10 или 30x10 мм – 1 шт.;
- адаптер для ввода миниканала 25x17 или 15x17 мм – 1 шт.;
- адаптер для ввода миниканала 40x17 или 40/2x17 мм – 1 шт.;
- инструкция.

Типоразмер миниканала, мм	Цвет коробки	Модульность коробки	Вес, кг	Код
Все типоразмеры	белый	2	0,135	10665
	коричневый	2	0,135	10665B

### Коробка в сборе с 2 розетками RJ-45, кат. 5е



**Назначение:**

- организация рабочего места.

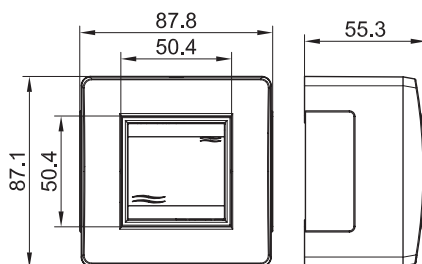
**Характеристики:**

- материал коробки – АБС-пластик;
- отверстия 50x20 мм с 3 сторон для ввода миниканалов закрыты заглушками;
- для монтажа к стене – отверстия на дне коробки для саморезов диаметром до 4 мм.

**Комплектация:**

- розетка RJ-45, категория 5е, с 2 разъемами, 2 мод. "Brava";
- каркас на 2 мод. "Brava";
- рамка на 2 мод. "Brava";
- основание коробки – 1 шт.;
- саморезы для установки в основание коробки каркасов с ЭУИ – 2 шт.;
- заглушка 50x20 мм – 3 шт.;
- адаптер для ввода миниканала 22x10 или 30x10 мм – 1 шт.;
- адаптер для ввода миниканала 25x17 или 15x17 мм – 1 шт.;
- адаптер для ввода миниканала 40x17 или 40/2x17 мм – 1 шт.;
- инструкция.

Типоразмер миниканала, мм	Цвет коробки	Модульность коробки	Вес, кг	Код
Все типоразмеры	белый	2	0,151	10656
	коричневый	2	0,151	10656B

**Коробка в сборе с выключателем**

**Назначение:**

- организация рабочего места.

**Характеристики:**

- выключатель – 16 А, 250 В;
- материал коробки – АБС-пластик;
- отверстия 50x20 мм с 3 сторон для ввода миниканалов закрыты заглушками;
- для монтажа к стене – отверстия на дне коробки для саморезов диаметром до 4 мм.

**Комплектация:**

- выключатель 1-клавишный, 2 мод. "Brava";
- каркас на 2 мод. "Brava";
- рамка на 2 мод. "Brava";
- основание коробки – 1 шт.;
- саморезы для установки в основание коробки каркасов с ЭУИ – 2 шт.;
- заглушка 50x20 мм – 3 шт.;
- адаптер для ввода миниканала 22x10 или 30x10 мм – 1 шт.;
- адаптер для ввода миниканала 25x17 или 15x17 мм – 1 шт.;
- адаптер для ввода миниканала 40x17 или 40/2x17 мм – 1 шт.;
- инструкция.

Типоразмер миниканала, мм	Цвет коробки	Модульность коробки	Вес, кг	Код
Все типоразмеры	белый	2	0,150	10002
	коричневый	2	0,150	10002B

**Коробка в сборе с 2 выключателями**

**Назначение:**

- организация рабочего места.

**Характеристики:**

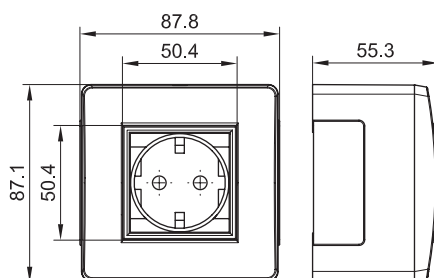
- 2 выключателя – 16 А, 250 В;
- материал коробки – АБС-пластик;
- отверстия 50x20 мм с 3 сторон для ввода миниканалов закрыты заглушками;
- для монтажа к стене – отверстия на дне коробки для саморезов диаметром до 4 мм.

**Комплектация:**

- выключатель 1 мод. "Brava" – 2 шт.;
- каркас на 2 мод. "Brava";
- рамка на 2 мод. "Brava";
- основание коробки – 1 шт.;
- саморезы для установки в основание коробки каркасов с ЭУИ – 2 шт.;
- заглушка 50x20 мм – 3 шт.;
- адаптер для ввода миниканала 22x10 или 30x10 мм – 1 шт.;
- адаптер для ввода миниканала 25x17 или 15x17 мм – 1 шт.;
- адаптер для ввода миниканала 40x17 или 40/2x17 мм – 1 шт.;
- инструкция.

Типоразмер миниканала, мм	Цвет коробки	Модульность коробки	Вес, кг	Код
Все типоразмеры	белый	2	0,172	10001
	коричневый	2	0,172	10001B

Коробка в сборе с силовой розеткой



**Назначение:**

- организация рабочего места.

**Характеристики:**

- розетка – 16 А, 250 В, с заземлением, со шторками;
- материал коробки – АБС-пластик;
- отверстия 50x20 мм с 3 сторон для ввода миниканалов закрыты заглушками;
- для монтажа к стене – отверстия на дне коробки для саморезов диаметром до 4 мм.

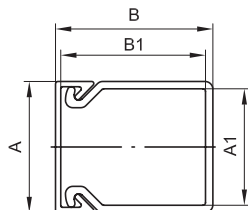
**Комплектация:**

- электрическая розетка с заземлением, со шторками, 2 мод. "Brava";
- каркас на 2 мод. "Brava";
- рамка на 2 мод. "Brava";
- основание коробки – 1 шт.;
- саморезы для установки в основание коробки каркасов с ЭУИ – 2 шт.;
- заглушка 50x20 мм – 3 шт.;
- адаптер для ввода миниканала 22x10 или 30x10 мм – 1 шт.;
- адаптер для ввода миниканала 25x17 или 15x17 мм – 1 шт.;
- адаптер для ввода миниканала 40x17 или 40/2x17 мм – 1 шт.;
- инструкция.

Типоразмер миниканала, мм	Цвет коробки	Модульность коробки	Вес, кг	Код
Все типоразмеры	белый	2	0,165	10482
	коричневый	2	0,165	10482В

## Прямые элементы

### Короб с крышкой с плоской основой, TA-EN


**Назначение:**

- прокладка кабелей.

**Характеристики:**

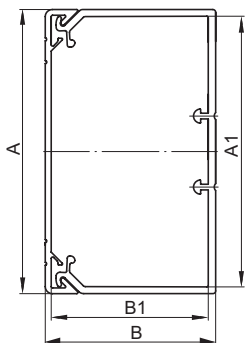
- материал – композиция ПВХ;
- перфорация на основании;
- защитная пленка;
- выпускаются в отрезках длиной 2 метра.

**Комплектация:**

- профиль (основание);
- крышка.

Сечение короба	Ширина основания, А, мм	Высота борта, В, мм	Ширина основания, А1, мм	Высота борта, В1, мм	Площадь внутр. сечения, мм <sup>2</sup>	Цвет	Вес, кг/м	Упаковка, м	Код
	25	30	22,2	27,6	568	белый	0,30	72	00323
	25	30	22,2	27,6	568	черный	0,30	72	00323А
	40	40	36,6	37,1	1279	белый	0,47	48	00324

### Короб с крышкой, с направляющими для установки разделителей, TA-GN


**Назначение:**

- прокладка кабелей;
- организация рабочих мест.

**Характеристики:**

- материал – композиция ПВХ;
- перфорация на основании;
- защитная пленка;
- возможность установки перегородки;
- температура монтажа и эксплуатации – от -25 до +60 °С;
- выпускаются в отрезках длиной 2 метра.

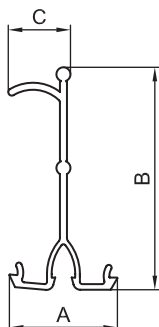
**Комплектация:**

- профиль (основание);
- крышка.

Сечение короба	Ширина основания, А, мм	Высота борта, В, мм	Ширина основания, А1, мм	Высота борта, В1, мм	Площадь внутр. сечения, мм <sup>2</sup>	Цвет	Вес, кг/м	Упаковка, м	Код
	60	40	55,3	35,3	1767	белый	0,68	24	01780
	80	40	75,3	35,3	2645	белый	0,81	24	01781
	100	40	95,3	35,3	3164	белый	0,93	16	01782
	120	40	115,3	35,3	3840	белый	1,22	16	01783
	60	60	55,3	55,3	2866	белый	0,81	24	01784
	80	60	75,3	55,3	3957	белый	0,98	16	01785
	100	60	95,3	55,3	5063	белый	1,20	16	01786
	120	60	115,3	55,3	6139	белый	1,46	16	01787
	150	60	145,3	55,3	7798	белый	1,74	12	01788
	200	60	195,3	55,3	10532	белый	2,23	8	01789
	100	80	95,3	75,3	7030	белый	1,42	16	01790
	120	80	115,3	75,3	8510	белый	1,82	16	01791
	150	80	145,3	75,3	10730	белый	1,84	12	01792
	200	80	195,3	75,3	14430	белый	2,46	8	01793

## Аксессуары

### Разделитель (перегородка), SEP



**Назначение:**

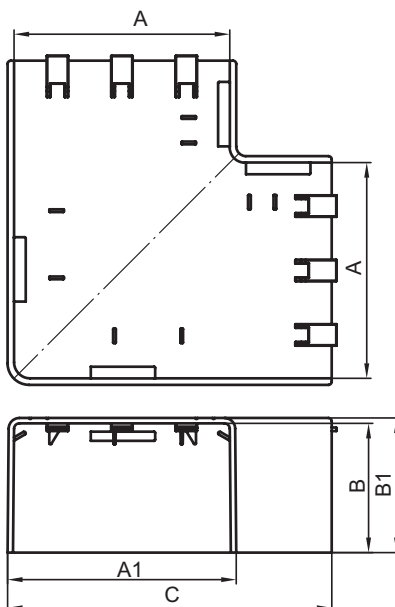
- разделение внутреннего пространства короба на секции для раздельной прокладки проводов и кабелей различного типа.

**Характеристики:**

- материал – композиция ПВХ;
- цвет – белый;
- специальный борт для удержания кабелей внутри секции короба;
- выпускаются в отрезках длиной 2 метра.

Типоразмеры коробов, мм	Тип разделителя	Размер А, мм	Размер В, мм	Размер С, мм	Вес, кг/м	Код
60x40, 80x40, 100x40, 120x40	SEP-N 40	23,1	27,5	13,3	0,180	09514
60x60, 80x60, 100x60, 120x60, 150x60, 200x60, 90x50, 110x50, 140x50	SEP-N 60/50	23,1	47,5	13,3	0,200	01415
100x80, 120x80, 150x80, 200x80	SEP-G 80	12	70,5	18	0,200	02416

### Угол плоский, NPAN



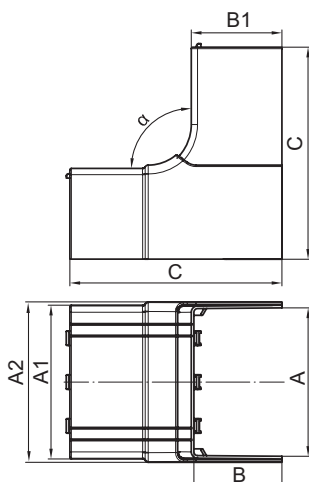
**Назначение:**

- эстетичное оформление мест стыковки кабельных коробов в месте поворота трассы на 90° (L-образный поворот).

**Характеристики:**

- материал – АБС-пластик;
- цвет – белый.

Типоразмер короба, мм	Размеры, мм					Цвет	Вес, кг	Код
	А	В	А1	В1	С			
TA-EN 25x30	25	30	29,5	32,2	50	белый	0,024	01737
TA-EN 40x40	40	40	44,5	42,2	70	белый	0,042	01738
TA-GN 60x40	60	40	64,5	42,2	100	белый	0,084	01739
TA-GN 80x40	80	40	85,1	42,2	129,2	белый	0,116	01740
TA-GN 100x40	100	40	106,1	42,7	150,8	белый	0,161	01741
TA-GN 120x40	120	40	125,5	42,7	170	белый	0,237	01742
TA-GN 60x60	60	60	64,5	62,2	100	белый	0,121	01743
TA-GN 80x60	80	60	84,5	62,2	130	белый	0,143	01744
TA-GN 100x60	100	60	106,5	62,7	151	белый	0,188	01745
TA-GN 120x60	120	60	126,4	62,7	170,3	белый	0,249	01746
TA-GN 150x60	150	60	156,4	62,7	200,3	белый	0,340	01747
TA-GN 200x60	200	60	205,5	62,7	250	белый	0,496	01748
TA-GN 100x80	100	80	105,5	82,7	150	белый	0,310	01749
TA-GN 120x80	120	80	125,5	82,7	170	белый	0,372	01750
TA-GN 150x80	150	80	155,5	82,7	200	белый	0,398	01751
TA-GN 200x80	200	80	205,5	82,7	250	белый	0,537	01752

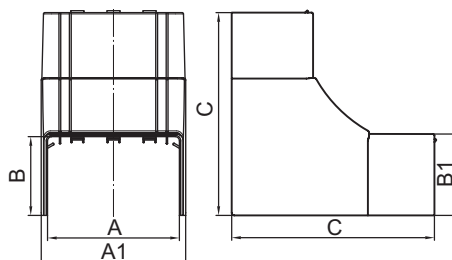
**Угол внутренний изменяемый 70–120°, NIAV**

**Назначение:**

- эстетичное оформление мест стыковки кабельных коробов при организации поворота трассы.

**Характеристики:**

- материал – АБС-пластик;
- цвет – белый.

Типоразмер короба, мм	Размеры, мм							Цвет	Вес, кг	Код
	A	B	A1	A2	B1	C	Угол			
TA-EN 25x30	25	30	29,5	34,2	32,2	70	70–120°	белый	0,049	01721
TA-EN 40x40	40	40	44,5	48,7	42	70	70–120°	белый	0,109	01722
TA-GN 60x40	60	40	64,8	69,4	42	110	70–120°	белый	0,131	01723
TA-GN 80x40	80	40	84,8	89,4	42	110	70–120°	белый	0,136	01724
TA-GN 100x40	100	40	104,8	109,4	42	110	70–120°	белый	0,182	01725
TA-GN 120x40	120	40	125,5	130,7	42,7	100	70–120°	белый	0,179	01726
TA-GN 60x60	60	60	64,5	69,4	62,2	135	70–120°	белый	0,185	01727
TA-GN 80x60	80	60	85,1	88,5	62	145	70–120°	белый	0,220	01728
TA-GN 100x60	100	60	105,1	109,7	62	145	70–120°	белый	0,304	01729
TA-GN 120x60	120	60	125,5	130,7	62,7	155	70–120°	белый	0,359	01730
TA-GN 150x60	150	60	155,5	160,7	62,7	155	70–120°	белый	0,431	01731
TA-GN 200x60	200	60	205,5	210,6	62,7	155	70–120°	белый	0,536	01732
TA-GN 100x80	100	80	105,5	110,7	82,7	175	70–120°	белый	0,337	01733
TA-GN 120x80	120	80	125,5	130,7	82,7	175	70–120°	белый	0,490	01734
TA-GN 150x80	150	80	160,7	155,5	82,7	175	70–120°	белый	0,520	01735
TA-GN 200x80	200	80	205,5	210,7	82,7	175	70–120°	белый	0,724	01736

**Угол внутренний неизменяемый 90°, NIA**

**Назначение:**

- эстетичное оформление мест стыковки кабельных коробов при организации поворота трассы.

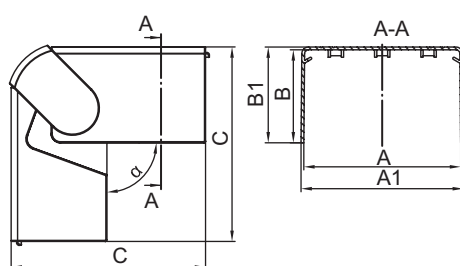
**Характеристики:**

- материал – АБС-пластик;
- цвет – белый.

Типоразмер короба, мм	Размеры, мм					Цвет	Вес, кг	Код
	A	B	A1	B1	C			
TA-EN 40x40	40	40	44,4	42,2	100	белый	0,062	01822
TA-GN 60x40	60	40	64,4	42,2	100	белый	0,073	01823
TA-GN 80x40	80	40	85	42,2	100	белый	0,076	01824
TA-GN 100x40	100	40	104,7	42,2	100	белый	0,086	01825
TA-GN 80x60	80	60	84,3	62,2	135	белый	0,074	01828
TA-GN 100x60	100	60	110,4	62,2	155	белый	0,080	01829



### Угол внешний изменяемый 70–120°, NEAV



**Назначение:**

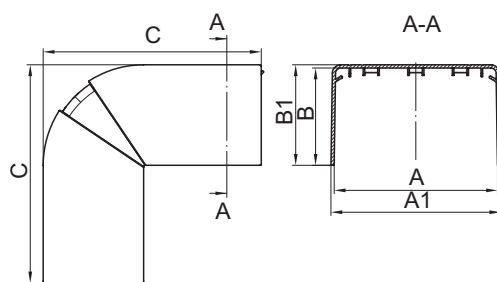
- эстетичное оформление мест стыковки кабельных коробов при организации поворота трассы.

**Характеристики:**

- материал – АБС-пластик;
- цвет – белый.

Типоразмер короба, мм	Размеры, мм					Вес, кг	Код
	A	B	A1	B1	C		
TA-EN 25x30	25	30	31,1	32,2	60	0,033	01705
TA-EN 40x40	40	40	44,5	42,2	80	0,073	01706
TA-GN 60x40	60	40	64,7	42	95,8	0,112	01707
TA-GN 80x40	80	40	84,7	42	95,8	0,162	01708
TA-GN 100x40	100	40	104,8	42	95,8	0,210	01709
TA-GN 120x40	120	60	125,5	42,7	114,9	0,196	01710
TA-GN 60x60	60	60	64,5	62,2	115	0,145	01711
TA-GN 80x60	80	60	85,1	62	125,9	0,206	01712
TA-GN 100x60	100	60	105,1	62	125,9	0,292	01713
TA-GN 120x60	120	60	125,5	62,7	135	0,315	01714
TA-GN 150x60	150	60	155,5	62,7	135	0,377	01715
TA-GN 200x60	200	60	205,5	62,7	135	0,500	01716
TA-GN 100x80	100	80	105,5	82,7	155	0,386	01717
TA-GN 120x80	120	80	125,5	82,7	155	0,421	01718
TA-GN 150x80	150	80	155,5	82,7	155	0,450	01719
TA-GN 200x80	200	80	205,5	82,7	155	0,575	01720

### Угол внешний неизменяемый 90°, NEA



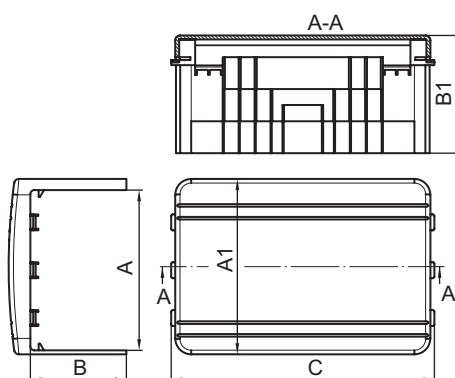
**Назначение:**

- эстетичное оформление мест стыковки кабельных коробов при организации поворота трассы.

**Характеристики:**

- материал – АБС-пластик;
- цвет – белый.

Типоразмер короба, мм	Размеры, мм					Вес, кг	Код
	A	B	A1	B1	C		
TA-EN 40x40	40	40	44,3	42,2	80	0,046	01806
TA-GN 60x40	60	40	64,3	42,2	95	0,057	01807
TA-GN 80x40	80	40	84,4	42,2	96	0,129	01808
TA-GN 100x40	100	40	104,4	42,2	96	0,140	01809
TA-GN 80x60	80	60	84,4	62,2	135	0,124	01812
TA-GN 100x60	100	60	104,4	62,2	135	0,145	01813

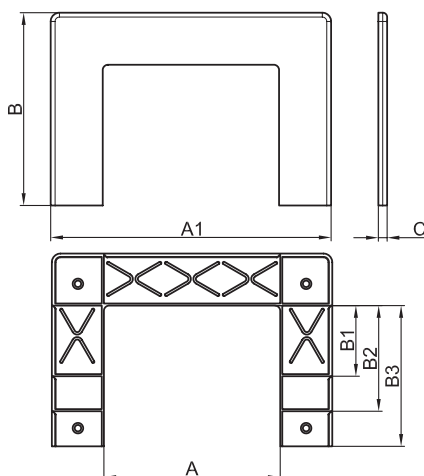
**Тройник/отвод NTAN**

**Назначение:**

- организация отвода коробов от прямой трассы (Т-образный или +-образный отвод).

**Характеристики:**

- материал – АБС-пластик;
- преперфорация на внутренних частях аксессуара для вырезания проема соответствующего размера для отвода короба;
- цвет – белый.

Типоразмер короба основной прямой трассы, мм	Совместимость с коробами, отходящими от прямой трассы, мм																Размеры, мм			Вес, кг	Код NTAN
	25x30	40x40	60x40	80x40	100x40	120x40	60x60	80x60	100x60	120x60	150x60	200x60	100x80	120x80	150x80	200x80	A	B	C		
TA-EN 25x30	+																25	30	73	0,030	01753
TA-EN 40x40	+	+															40	40	88	0,050	01754
TA-GN 60x40	+	+	+														60	40	108	0,080	01755
TA-GN 80x40	+	+	+	+													80	40	135	0,102	01756
TA-GN 100x40	+	+	+	+	+												100	40	165	0,146	01757
TA-GN 120x40	+	+	+	+	+	+											120	40	185	0,222	01758
TA-GN 60x60	+	+	+				+										60	60	110	0,117	01759
TA-GN 80x60	+	+	+	+			+	+									80	60	135	0,125	01760
TA-GN 100x60	+	+	+	+	+		+	+	+								100	60	165	0,161	01761
TA-GN 120x60	+	+	+	+	+	+	+	+	+	+							120	60	185	0,215	01762
TA-GN 150x60	+	+	+	+	+	+	+	+	+	+	+						150	60	215	0,328	01763
TA-GN 200x60	+	+	+	+	+	+	+	+	+	+	+	+					200	60	269	0,491	01764
TA-GN 100x80	+	+	+	+	+		+	+	+				+				100	80	165	0,247	01765
TA-GN 120x80	+	+	+	+	+	+	+	+	+	+			+	+			120	80	185	0,335	01766
TA-GN 150x80	+	+	+	+	+	+	+	+	+	+	+	+	+	+	+		150	80	215	0,353	01767
TA-GN 200x80	+	+	+	+	+	+	+	+	+	+	+	+	+	+	+	+	200	80	269	0,419	01768

**Рамка для ввода в стену/коробку/потолок, RQM**

**Назначение:**

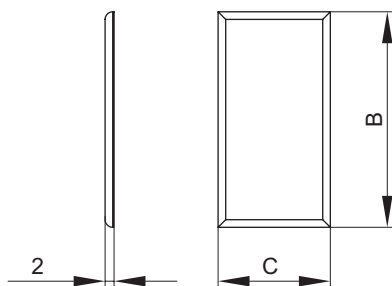
- эстетичное оформление мест ввода коробов в потолок, стену, щиток, эл. шкаф, коробку и т. п.

**Характеристики:**

- материал – АБС-пластик;
- цвет – белый;
- имеется внешнее расширение с 3-х сторон.

Типоразмер короба, мм	Размеры, мм							Вес, кг	Код
	A	B	A1	B1	B2	B3	C		
TA-GN 60x40, TA-GN 60x60	60	90	120	40,3	60,3	-	5	0,040	01774
TA-GN 80x40, TA-GN 80x60	80	90	140	40,3	60,3	-	5	0,050	01775
TA-GN 100x40, TA-GN 100x60, TA-GN 100x80	100	110	160	40,3	60,3	80,3	5	0,059	01776
TA-GN 120x40, TA-GN 120x60, TA-GN 120x80	120	110	180	40,3	60,3	80,3	5	0,065	01777
TA-GN 150x60, TA-GN 150x80	150	110	210	60,3	80,3	-	5	0,073	01778
TA-GN 200x60, TA-GN 200x80	200	110	260	60,3	80,3	-	5	0,083	01779

### Накладка на стык профиля, SGAN



**Назначение:**

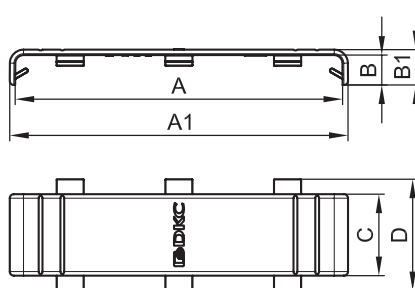
- эстетичное оформление стыков между отрезками оснований коробов при прямом соединении двух секций.

**Характеристики:**

- материал – АБС-пластик;
- цвет – белый;
- имеется готовая клеевая основа для монтажа на короб;
- приклеивается на основание короба по месту стыка, предварительно удалив защитную пленку с клеевой основы.

Типоразмер короба, мм	Размер В, мм	Размер С, мм	Вес, кг	Код
TA-EN 40x40 TA-GN 60x40 TA-GN 80x40 TA-GN 100x40 TA-GN 120x40	28	25	0,006	00823
TA-GN 60x60 TA-GN 80x60 TA-GN 100x60 TA-GN 120x60 TA-GN 150x60 TA-GN 200x60	48	25	0,004	00833
TA-GN 100x80 TA-GN 120x80 TA-GN 150x80 TA-GN 200x80	70	25	0,005	00843

### Накладка на стык крышки, GAN



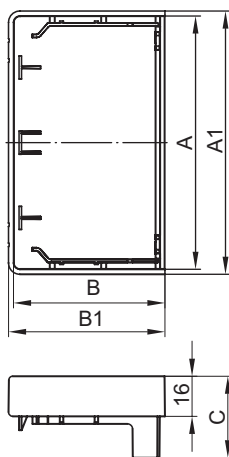
**Назначение:**

- эстетичное оформление стыков между крышками коробов.

**Характеристики:**

- материал – АБС-пластик;
- цвет – белый;
- имеются защелки для монтажа на крышки.

Типоразмер короба, мм	Размеры, мм						Вес, кг	Код
	A	B	A1	B1	C	D		
TA-EN 25x30	25	9	29,8	11	20	31,6	0,007	00883
TA-EN 40x40	40	10	44,8	1	20	32	0,011	00884
TA-GN 60x40 TA-GN 60x60	60	10,3	63,9	12,3	24,8	34,8	0,011	00885
TA-GN 80x40 TA-GN 80x60	80	11	83,6	13	24,8	34,8	0,020	00886
TA-GN 100x40 TA-GN 100x60 TA-GN 100x80	100	10,9	103,9	12,9	29,8	39,8	0,020	00887
TA-GN 120x40 TA-GN 120x60 TA-GN 120x80	120	11	124,5	13	30	40	0,024	00888
TA-GN 150x60 TA-GN 150x80	150	11	154,5	13	30	40	0,026	00889
TA-GN 200x60 TA-GN 200x80	200	11	204,5	13	30	40	0,043	00890

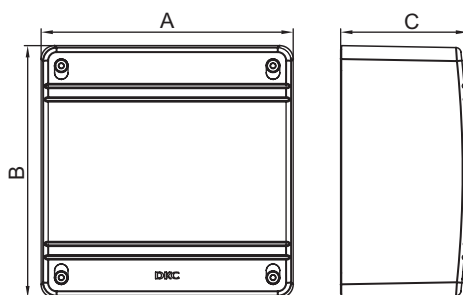
**Заглушка торцевая, LAN**

**Назначение:**

- эстетичное оформление торцов коробов и защита от попадания внутрь короба посторонних предметов.

**Характеристики:**

- материал – АБС-пластик;
- цвет – белый.

Типоразмер короба, мм	Размеры, мм					Вес, кг	Код
	A	B	A1	B1	C		
TA-EN 25x30	25	30	30	32,3	32,5	0,012	00867
TA-EN 40x40	40	40	45	42,3	32,5	0,023	00868
TA-GN 60x40	60	40	65	42,3	32,5	0,026	00869
TA-GN 80x40	80	40	84,2	42,3	32,5	0,031	00871
TA-GN 100x40	100	40	105	42,3	32,5	0,044	00873
TA-GN 120x40	120	40	125	42,3	32,5	0,059	00876
TA-GN 60x60	60	60	65	62,3	32,5	0,037	00870
TA-GN 80x60	80	60	85,2	62,3	32,5	0,049	00872
TA-GN 100x60	100	60	105	62,4	32,5	0,054	00874
TA-GN 120x60	10	60	124,9	62,3	32,5	0,070	00877
TA-GN 150x60	150	60	155	62,3	32,5	0,101	00879
TA-GN 200x60	200	60	205	62,3	32,5	0,121	00881
TA-GN 100x80	100	80	105	80,3	32,5	0,067	00875
TA-GN 120x80	120	80	125	80,3	32,5	0,074	00878
TA-GN 150x80	150	80	155	80,3	32,5	0,120	00880
TA-GN 200x80	200	80	205	80,3	32,5	0,146	00882

**Коробка распределительная SDN для кабель-каналов**

**Назначение:**

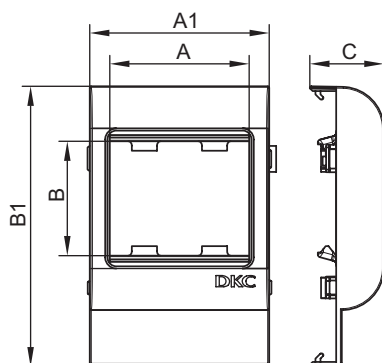
- организация безопасного и эстетичного места ответвления (распаячная коробка).

**Характеристики:**

- материал коробки – АБС-пластик;
- цвет – белый.

Типоразмер миниканала, мм	Обозначение коробки	Габаритный размер коробки, мм			Вес, кг	Код
		A	B	C		
Все типоразмеры миниканалов, коробка 25x30, 40x40, 60x40, 80x40, 70x22	SDN1	110	110	55	0,139	01869
Все типоразмеры миниканалов, коробка 25x30, 40x40, 60x40, 80x40, 100x40, 120x40, 60x60, 80x60, 100x60, 120x60, 70x22, 90x25, 90x50	SDN2	151	151	75	0,365	01870
Все типоразмеры миниканалов, коробка 25x30, 40x40, 60x40, 80x40, 100x40, 120x40, 60x60, 80x60, 100x60, 120x60, 150x60, 200x60, 100x80, 120x80, 150x80, 200x80, 70x22, 90x25, 90x50	SDN3	231	231	95	0,640	01771

### Рамка-суппорт на 2 модуля электроизделий, PDA-DN, PDA-BN, PDA-45N



**Назначение:**

- организация рабочих мест – монтаж электроустановочных изделий в пластиковые корпуса, тип TA-GN серии "In-liner Classic".

**Монтаж:**

- монтаж суппорта внутри корпуса с помощью защелкивания, монтаж электроустановочных изделий в рамку – защелкиванием (ЭУИ "Brava" – изнутри, "Viva" и 45x45 – снаружи).

**Характеристики:**

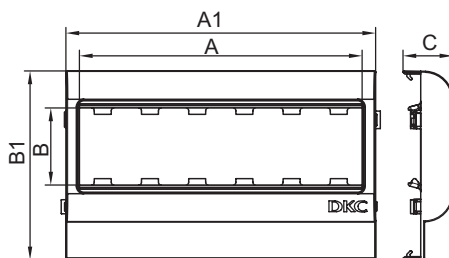
- материал – АБС-пластик и поликарбонат.

**Комплектация:**

- рамка;
- суппорт.

Типоразмер корпуса, мм	Электроустановочные изделия (ЭУИ)		Размеры, мм					Цвет	Тип рамки-суппорта	Вес, кг	Код
	стандарт ЭУИ	кол-во модулей	A	B	A1	B1	C				
80x40, 80x60	"Viva"	2	45	50	64	80	26,4	белый	PDA-DN	0,041	10043
	"Brava"	2	43	43	64	80	26,4	белый	PDA-BN	0,043	10443
	45x45	2	45	45	64	80	26,4	белый	PDA-45N	0,045	00513
100x40, 100x60, 100x80	"Viva"	2	45	50	64	100	26,4	белый	PDA-DN	0,049	10053
	"Brava"	2	43	43	64	100	26,4	белый	PDA-BN	0,052	10453
	45x45	2	45	45	64	100	26,4	белый	PDA-45N	0,067	00514
120x40, 120x60, 120x80	"Viva"	2	45	50	64	120	26,4	белый	PDA-DN	0,044	10063
	"Brava"	2	43	43	64	120	26,4	белый	PDA-BN	0,046	10463
	45x45	2	45	45	64	120	26,4	белый	PDA-45N	0,052	00515
150x60, 150x80	"Viva"	2	45	50	64	150	26,4	белый	PDA-DN	0,051	10073
	"Brava"	2	43	43	64	150	26,4	белый	PDA-BN	0,051	10473
	45x45	2	45	45	64	150	26,4	белый	PDA-45N	0,052	00518

### Рамка-суппорт на 6 модулей электроизделий, PDA-3DN, PDA-3BN, PDA3-45N



**Назначение:**

- организация рабочих мест – монтаж электроустановочных изделий в пластиковые корпуса, тип TA-GN, серия "In-liner Classic".

**Монтаж:**

- монтаж суппорта внутри корпуса с помощью защелкивания, монтаж электроустановочных изделий в рамку – защелкиванием (ЭУИ "Brava" – изнутри, "Viva" и 45x45 – снаружи).

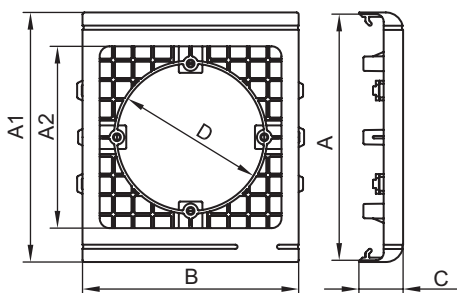
**Характеристики:**

- материал – АБС-пластик и поликарбонат.

**Комплектация:**

- рамка;
- суппорт.

Типоразмер корпуса, мм	Электроустановочные изделия (ЭУИ)		Размеры, мм					Цвет	Тип рамки-суппорта	Вес, кг	Код
	стандарт ЭУИ	кол-во модулей	A	B	A1	B1	C				
80x40, 80x60	"Viva"	6	135	50	164	80	26,4	белый	PDA-3DN	0,054	10343
	"Brava"	6	130	43	164	80	26,4	белый	PDA-3BN	0,052	10643
	45x45	6	135	45	164	80	26,4	белый	PDA3-45N	0,058	00563
100x40, 100x60, 100x80	"Viva"	6	135	50	164	100	26,4	белый	PDA-3DN	0,078	10353
	"Brava"	6	130	43	164	100	26,4	белый	PDA-3BN	0,060	10653
	45x45	6	135	45	164	100	26,4	белый	PDA3-45N	0,084	00564
120x40, 120x60, 120x80	"Viva"	6	135	50	164	120	26,4	белый	PDA-3DN	0,062	10363
	"Brava"	6	130	43	164	120	26,4	белый	PDA-3BN	0,062	10663
	45x45	6	135	45	164	120	26,4	белый	PDA3-45N	0,088	00565

**Рамка-суппорт PDA-N для электроустановочных изделий 60 мм и промразъемов**

**Назначение:**

- организация рабочих мест – монтаж электроустановочных изделий с посадочным размером 60 мм (немецкий стандарт) в короба типа TA-GN, аналогично монтажу в стены (скрытый монтаж);
- установка разъемов (промразъемов) с основанием (фланцем) 75x75 мм, напряжением 230 и 400 В.

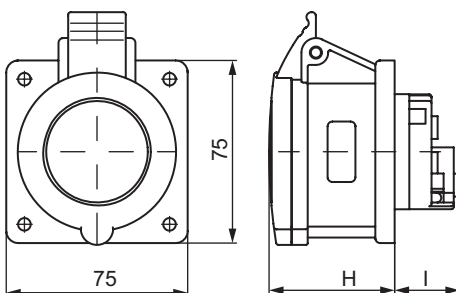
**Монтаж:**

- электроустановочные изделия в рамку PDA-N монтируются так же, как при скрытом монтаже в стены, т. е. с помощью тех же каркасов, рамок и саморезов.

**Характеристики:**

- материал – АБС-пластик.

Типоразмер короба, мм	Тип рамки-суппорта	Размеры, мм						Цвет	Вес, кг	Код
		A	A1	A2	B	C	D			
100x40, 100x60, 100x80	PDA-N	100	74	101,6	88	18	60	белый	0,048	10153
120x40, 120x60, 120x80	PDA-N	120	74	121,7	88	18	60	белый	0,056	10163
150x60, 150x80	PDA-N	150	74	151,7	88	18	60	белый	0,064	10173

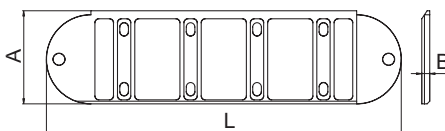
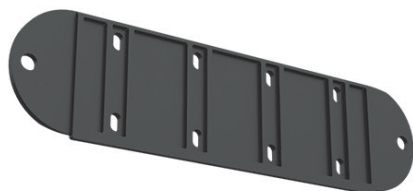
**Промразъем – розетка скрытой установки IP44 (стационарная, 6ч) серии "Quadro"**

**Назначение:**

- организация точки подключения на поверхности крышки коробов "In-liner Classic".

**Монтаж:**

- промразъемы монтируются в рамку PDA-N с помощью саморезов.

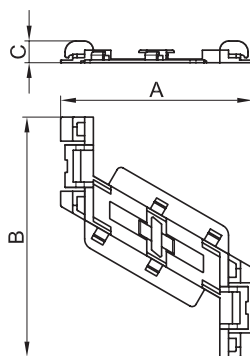
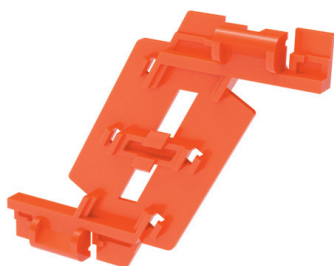
Напряжение, В	Цвет	Метод соединения	Тип	Ток, А	Размеры, мм		Код
					H	I	
230	синий	винтовой зажим	2P+E	16	51	27	DIS4221663
			2P+E	32	62	42	DIS4223263
400	красный	винтовой зажим	3P+E	16	51	27	DIS4221666
			3P+E	32	62	42	DIS4223266
			3P+N+E	16	51	27	DIS4221667
			3P+N+E	32	63	42	DIS4223267

**Соединитель оснований коробов внутренний с крепежом, GTA-SN**

**Характеристики:**

- материал – нейлон;
- цвет соединителя – черный;
- толщина соединителя – 6 мм;
- комплектуется крепежом для монтажа соединителя к стыкуемым торцам коробов (профиль к профилю);
- инструкция по монтажу – см. в "Сборнике инструкций по монтажу".

Типоразмер короба, мм	Обозначение соединителя (тип)	Размеры, мм			Вес, кг	Код
		A	B	L		
40x40, 60x40, 80x40, 100x40, 120x40	GTA-SN 40	30	6	267	0,061	02307
60x60, 80x60, 100x60, 120x60, 150x60, 200x60	GTA-SN 60	50	6	267	0,065	02308
100x80, 120x80, 150x80, 200x80	GTA-SN 80	70	6	267	0,068	02309

### Фиксатор кабеля (повышенной жесткости), TR-E



**Назначение:**

- организация внутреннего пространства кабельного короба – удерживает кабели внутри короба при снятой крышке для удобства монтажа (процесса укладки) кабелей в короб.

**Монтаж:**

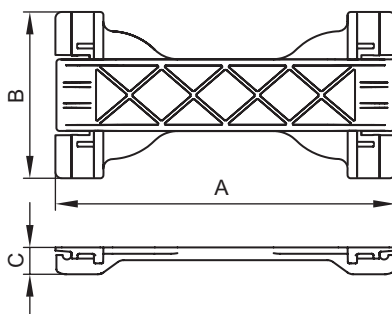
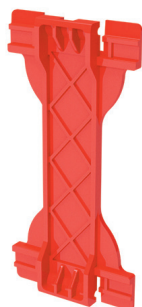
- фиксатор устанавливается защелкиванием на направляющие на бортах короба;
- ребра жесткости, расположенные по бокам фиксатора, приводятся в рабочее положение путем загиба на центральную часть фиксатора и защелкивания соответствующих замков.

**Характеристики:**

- материал – полипропилен.

Типоразмер короба, мм	Обозначение фиксатора	Размеры, мм			Вес, кг	Код
		A	B	C		
40x40	TR-E 40	33	78	10	0,005	07711
60x40, 60x60	TR-E 60	47	86	10	0,009	07712
80x40, 80x60	TR-E 80	67	100	10	0,010	07713
100x40, 100x60, 100x80	TR-E 100	88	110	10	0,013	07714
120x40, 120x60, 120x80	TR-E 120	105	114	10	0,016	07715
150x60, 150x80	TR-E 150	135	124	10	0,024	07716
200x60, 200x80	TR-E 200	185	140	10	0,043	07717

### Фиксатор кабеля (средней жесткости), TR-ER



**Назначение:**

- организация внутреннего пространства кабельного короба – удерживает кабели внутри короба при снятой крышке для удобства монтажа (процесса укладки) кабелей в короб.

**Монтаж:**

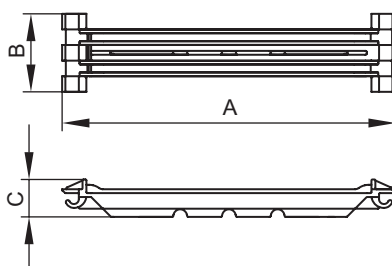
- фиксатор устанавливается защелкиванием на направляющие на бортах короба.

**Характеристики:**

- материал – полипропилен.

Типоразмер короба, мм	Обозначение фиксатора	Размеры, мм			Вес, кг	Код
		A	B	C		
120x40, 120x60, 120x80	TR-ER 120	106,4	52	8,4	0,015	07715R
150x60, 150x80	TR-ER 150	136,4	52	8,4	0,023	07716R
200x60, 200x80	TR-ER 200	186,4	52	8,4	0,044	07717R

### Фиксатор кабеля (облегченный), TR-E



**Назначение:**

- организация внутреннего пространства кабельного короба – удерживает кабели внутри короба при снятой крышке для удобства монтажа (процесса укладки) кабелей в короб, расположенный на стене.

**Монтаж:**

- фиксатор устанавливается защелкиванием на направляющие на бортах короба.

**Характеристики:**

- материал – полипропилен.

Типоразмер короба, мм	Обозначение фиксатора	Размеры, мм			Вес, кг	Код
		A	B	C		
60x40, 60x60	TR-E 60	45,6	12	7,3	0,009	07712R
80x40, 80x60	TR-E 80	65,6	20	9,6	0,010	07713R
100x40, 100x60, 100x80	TR-E 100	85,6	20	9,6	0,013	07714R

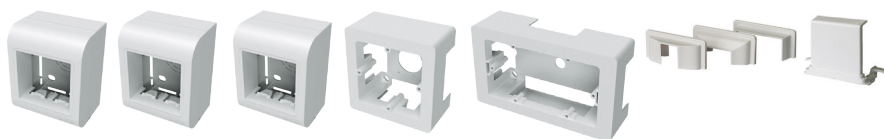
Таблица подбора миниканалов и аксессуаров



Миниканалы				Угол внутренний AIM	Угол внешний AEM	Угол плоский APM	Тройник (отвод) IM	Соединение на стык миниканалов (накладка П-образная) GM	Заглушка торцевая LM
Сечение	Тип и размер, мм	Цвет	Код						
	TMR 10x10	белый	00301	-	-	-	-	-	-
		коричневый	00301B	-	-	-	-	-	-
	TMR 12x7	белый	00369	-	-	-	-	-	-
	TMR 12x12	белый	00308	-	-	-	-	-	-
	TMR 15x12	белый	00302	-	-	-	-	-	-
	TMR 16x12	белый	00312	-	-	-	-	-	-
	TMC 22x10	белый	00317	00386	00396	00407	00525	00594	00580
		белый	00317R	00386R	00396R	00407R	00525R	00594	00580R
		коричневый	00317B	00386B	00396B	00407B	00525B	00594B	00580B
		коричневый	00317RB	00386RB	00396RB	00407RB	00525RB	-	00580RB
	TMC 30x10	белый	00311	00387	00397	00408	00527	00595	00581
	TMC 15x17	белый	00303	00390	00403	00414	00535	00590	00577
		белый	00303R	00390R	00403R	00414R	00535R	00590	00577R
	TMC 25x17	белый	00304	00391	00404	00415	00536	00591	00578
		белый	00304R	00391R	00404R	00415R	00536R	00591	00578R
		коричневый	00304B	00391B	00404B	00415B	00536B	00591B	00578B
		коричневый	00304RB	00391RB	00404RB	00415RB	00536RB	-	00578RB
	TMC 40x17	белый	00351	00395	00406	00425	00541	00597	00579
		белый	00351R	00395R	00406R	00425R	00541R	00597	00579R
		коричневый	00351B	00395B	00406B	00425B	00541B	00597B	00579B
		коричневый	00351RB	00395RB	00406RB	00425RB	00541RB	-	00579RB
	TMC 40/2x17	белый	00305	00395	00406	00425	00541	00597	00579
		белый	00305R	00395R	00406R	00425R	00541R	00597	00579R
	TMC 50x20	белый	00313	00655	00656	00654	00652	00653	00651
	TMC 50/2x20	белый	00314	00655	00656	00654	00652	00653	00651



Таблица подбора миниканалов и аксессуаров



Миниканалы				Коробки модульные пустые для монтажа электроустановочных изделий					Адаптеры для ввода миниканалов в коробки типа PDD-N 60 и 120	
Сечение	Тип и размер, мм	Цвет	Код	PDD под 2 мод. "Viva"	PDB под 2 мод. "Brava"	PDM под 2 мод. 45x45 мм	PDD-N60 под 2 мод. "Viva"/"Brava"	PDD-N120 под 4 мод. "Viva"/"Brava"	Набор адаптеров	Отвод
	TMR 10x10	белый	00301	10033	10034	10013	10123	10143	-	-
		коричневый	00301B	-	-	-	10123RB	10143	-	-
	TMR 12x7	белый	00369	10033	10034	10013	10123	10143	-	-
	TMR 12x12	белый	00308	10033	10034	10013	10123	10143	-	-
	TMR 15x12	белый	00302	10033	10034	10013	10123	10143	-	-
	TMR 16x12	белый	00312	10033	10034	10013	10123	10143	-	-
	TMC 22x10	белый	00317	10033	10034	10013	10123	10143	10133	-
		белый	00317R	10033	10034	10013	10123	10143	10133	-
		коричневый	00317B	-	-	-	10123RB	-	-	-
		коричневый	00317RB	-	-	-	10123RB	-	-	-
	TMC 30x10	белый	00311	10033	10034	10013	10123	10143	10133	-
	TMC 15x17	белый	00303	10033	10034	10013	10123	10143	10133	-
		белый	00303R	10033	10034	10013	10123	10143	10133	-
	TMC 25x17	белый	00304	10033	10034	10013	10123	10143	10133	-
		белый	00304R	10033	10034	10013	10123	10143	10133	-
		коричневый	00304B	-	-	-	10123RB	-	-	-
		коричневый	00304RB	-	-	-	10123RB	-	-	-
	TMC 40x17	белый	00351	10033	10034	10013	10123	10143	10133	10046
		белый	00351R	10033	10034	10013	10123	10143	10133	10046
		коричневый	00351B	-	-	-	10123RB	-	-	-
		коричневый	00351RB	-	-	-	10123RB	-	-	-
	TMC 40/2x17	белый	00305	10033	10034	10013	10123	10143	10133	10046
		белый	00305R	10033	10034	10013	10123	10143	10133	10046
	TMC 50x20	белый	00313	10033	10034	10013	10123	10143	-	10046
	TMC 50/2x20	белый	00314	10033	10034	10013	10123	10143	-	10046
	TA-EN 25x30	белый	00323	10033	10034	10013	10123	10143	-	-

**Таблица подбора миниканалов и аксессуаров**


Миниканалы				Коробки в сборе с электроустановочными изделиями (ЭУИ) серии "Brava"					Саморезы с дюбелем для монтажа к стене	
Сечение	Тип и размер, мм	Цвет	Код	С 1 розеткой электрич. силовой	С 1 розеткой RJ-45, 5e	С 2 розетками RJ-45, 5e	С 1 выключателем	С 2 выключателями	4x30 мм к стене из кирпича, бетона	3,5x50 мм к гипсокартону, к плитам или бетону
	TMR 10x10	белый	00301	10482	10665	10656	10002	10001	06521	CM06541
		коричневый	00301B	10482B	10665B	10656B	10002B	10001B	06521	CM06541
	TMR 12x7	белый	00369	10482	10665	10656	10002	10001	06521	CM06541
	TMR 12x12	белый	00308	10482	10665	10656	10002	10001	06521	CM06541
	TMR 15x12	белый	00302	10482	10665	10656	10002	10001	06521	CM06541
	TMR 16x12	белый	00312	10482	10665	10656	10002	10001	06521	CM06541
	TMC 22x10	белый	00317	10482	10665	10656	10002	10001	06521	CM06541
		белый	00317R	10482	10665	10656	10002	10001	06521	CM06541
		коричневый	00317B	10482B	10665B	10656B	10002B	10001B	06521	CM06541
		коричневый	00317RB	10482B	10665B	10656B	10002B	10001B	06521	CM06541
	TMC 30x10	белый	00311	10482	10665	10656	10002	10001	06521	CM06541
	TMC 15x17	белый	00303	10482	10665	10656	10002	10001	06521	CM06541
		белый	00303R	10482	10665	10656	10002	10001	06521	CM06541
	TMC 25x17	белый	00304	10482	10665	10656	10002	10001	06521	CM06541
		белый	00304R	10482	10665	10656	10002	10001	06521	CM06541
		коричневый	00304B	10482B	10665B	10656B	10002B	10001B	06521	CM06541
		коричневый	00304RB	10482B	10665B	10656B	10002B	10001B	06521	CM06541
	TMC 40x17	белый	00351	10482	10665	10656	10002	10001	06521	CM06541
		белый	00351R	10482	10665	10656	10002	10001	06521	CM06541
		коричневый	00351B	10482B	10665B	10656B	10002B	10001B	06521	CM06541
		коричневый	00351RB	10482B	10665B	10656B	10002B	10001B	06521	CM06541
	TMC 40/2x17	белый	00305	10482	10665	10656	10002	10001	06521	CM06541
		белый	00305R	10482	10665	10656	10002	10001	06521	CM06541
	TMC 50x20	белый	00313	10482	10665	10656	10002	10001	06521	CM06541
	TMC 50/2x20	белый	00314	10482	10665	10656	10002	10001	06521	CM06541
	TA-EN 25x30	белый	00323	10482	10665	10656	10002	10001	06521	CM06541

Таблица подбора миниканалов и аксессуаров

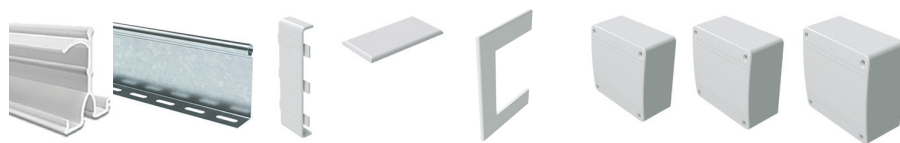


Миниканалы				Коробки распределительные				Фиксатор кабелей внутри миниканала самоклеящийся
Сечение	Тип и размер, мм	Цвет	Код	SDMN 75,5x75,5x34 мм	SDN 1 110x110x55 мм	SDN 2 151x151x75 мм	SDN 3 231x231x95 мм	
	TMR 10x10	белый	00301	00677	01869	01870	01771	-
		коричневый	00301B	00677B	-	-	-	-
	TMR 12x7	белый	00369	00677	01869	01870	01771	-
	TMR 12x12	белый	00308	00677	01869	01870	01771	-
	TMR 15x12	белый	00302	00677	01869	01870	01771	-
	TMR 16x12	белый	00312	00677	01869	01870	01771	-
	TMC 22x10	белый	00317	00677	01869	01870	01771	25430
		белый	00317R	00677	01869	01870	01771	25430
		коричневый	00317B	00677B	-	-	-	25430
		коричневый	00317RB	00677B	-	-	-	25430
	TMC 30x10	белый	00311	00677	01869	01870	01771	25430
	TMC 15x17	белый	00303	00677	01869	01870	01771	-
		белый	00303R	00677	01869	01870	01771	-
	TMC 25x17	белый	00304	00677	01869	01870	01771	25430
		белый	00304R	00677	01869	01870	01771	25430
		коричневый	00304B	00677B	-	-	-	25430
		коричневый	00304RB	00677B	-	-	-	25430
	TMC 40x17	белый	00351	00677	01869	01870	01771	25432
		белый	00351R	00677	01869	01870	01771	25432
		коричневый	00351B	00677B	-	-	-	25432
		коричневый	00351RB	00677B	-	-	-	25432
	TMC 40/2x17	белый	00305	00677	01869	01870	01771	-
		белый	00305R	00677	01869	01870	01771	-
	TMC 50x20	белый	00313	00677	01869	01870	01771	25436
	TMC 50/2x20	белый	00314	00677	01869	01870	01771	25436

**Таблица подбора кабель-каналов и аксессуаров**


Сечение	Кабель-каналы			Угол внутренний		Угол внешний		Угол плоский (L-поворот) NPAN	Тройник (T-отвод) NTAN	Заглушка корпуса торцевая LAN
	Тип и размер, мм	Цвет	Код	Неизмен. NIA	Изменяем. NIAV	Неизмен. NEA	Изменяем. NEAV			
	TA-EN 25x30	белый	00323	-	01721	-	01705	01737	01753	00867
		черный	00323A	-	-	-	-	-	-	-
	TA-EN 40x40	белый	00324	01822	01722	01806	01706	01738	01754	00868
	TA-GN 60x40	белый	01780	01823	01723	01807	01707	01739	01755	00869
	TA-GN 80x40	белый	01781	01824	01724	01808	01708	01740	01756	00871
	TA-GN 100x40	белый	01782	01825	01725	01809	01709	01741	01757	00873
	TA-GN 120x40	белый	01783	-	01726	-	01710	01742	01758	00876
	TA-GN 60x60	белый	01784	-	01727	-	01711	01743	01759	00870
	TA-GN 80x60	белый	01785	01828	01728	01812	01712	01744	01760	00872
	TA-GN 100x60	белый	01786	01829	01729	01813	01713	01745	01761	00874
		черный	01786A	-	-	-	-	-	-	-
	TA-GN 120x60	белый	01787	-	01730	-	01714	01746	01762	00877
	TA-GN 150x60	белый	01788	-	01731	-	01715	01747	01763	00879
	TA-GN 200x60	белый	01789	-	01732	-	01716	01748	01764	00881
	TA-GN 100x80	белый	01790	-	01733	-	01717	01749	01765	00875
	TA-GN 120x80	белый	01791	-	01734	-	01718	01750	01766	00878
	TA-GN 150x80	белый	01792	-	01735	-	01719	01751	01767	00880
	TA-GN 200x80	белый	01793	-	01736	-	01720	01752	01768	00882

Таблица подбора кабель-каналов и аксессуаров

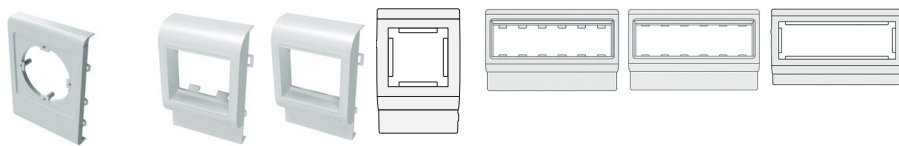


Кабель-каналы				Разделители (перегородки)		Соединения на стык (накладки)		Рамка для ввода кабеля в короба в потолок, стену, щиток (накладка на стык) RQM	Коробки распределительные (X-образный отвод)		
Сечение	Тип и размер, мм	Цвет	Код	ПВХ, SEP-N SEP-G	Сталь*, огнестойк.	На стык крышек GAN	На стык профилей SGAN		SDN 1 110x110x55	SDN 2 151x151x75	SDN 3 231x231x95
	TA-EN 25x30	белый	00323	-	-	00883	-	-	01869	01870	01771
		черный	00323A	-	-	-	-	-	-	-	-
	TA-EN 40x40	белый	00324	-	-	00884	00823	-	01869	01870	01771
	TA-GN 60x40	белый	01780	09514	-	00885	00823	01774	01869	01870	01771
	TA-GN 80x40	белый	01781	09514	-	00886	00823	01775	01869	01870	01771
	TA-GN 100x40	белый	01782	09514	-	00887	00823	01776	-	01870	01771
	TA-GN 120x40	белый	01783	09514	-	00888	00823	01777	-	01870	01771
	TA-GN 60x60	белый	01784	01415	-	00885	00833	01774	-	01870	01771
	TA-GN 80x60	белый	01785	01415	-	00886	00833	01775	-	01870	01771
	TA-GN 100x60	белый	01786	01415	-	00887	00833	01776	-	01870	01771
		черный	01786A	01415	-	00887	00833	-	-	-	-
	TA-GN 120x60	белый	01787	01415	-	00888	00833	01777	-	01870	01771
	TA-GN 150x60	белый	01788	01415	-	00889	00833	01778	-	-	01771
	TA-GN 200x60	белый	01789	01415	-	00890	00833	01779	-	-	01771
	TA-GN 100x80	белый	01790	02416	36480	00887	00843	01776	-	-	01771
	TA-GN 120x80	белый	01791	02416	36480	00888	00843	01777	-	-	01771
	TA-GN 150x80	белый	01792	02416	36480	00889	00843	01778	-	-	01771
	TA-GN 200x80	белый	01793	02416	36480	00890	00843	01779	-	-	01771

**Таблица подбора кабель-каналов и аксессуаров**


Кабель-каналы				Соединитель оснований коробов, внутренний (с винтами) GTA-SN	Фиксаторы кабелей внутри короба под крышкой			База самоклеящаяся (основание) для монтажа 1-2 хомутов	Хомут с диаметром охвата кабелей максимум 80 мм	Саморезы с дюбелем для монтажа к стене	
Сечение	Тип и размер, мм	Цвет	Код		Повышенной жесткости TR-E	Средней жесткости TR-ER	Облегченный TR-ER			4x30 мм к стене из кирпича, бетона	3,5x50 мм к гипсокартону, к плитам или бетону
	TA-EN 25x30	белый	00323	-	-	-	-	25467	25210	06521	CM06541
		черный	00323A	-	-	-	-	25467	25210	06521	CM06541
	TA-EN 40x40	белый	00324	02307	07711	-	-	25467	25210	06521	CM06541
	TA-GN 60x40	белый	01780	02307	07712	-	07712R	25467	25210	06521	CM06541
	TA-GN 80x40	белый	01781	02307	07713	-	07713R	25467	25210	06521	CM06541
	TA-GN 100x40	белый	01782	02307	07714	-	07714R	25467	25210	06521	CM06541
	TA-GN 120x40	белый	01783	02307	07715	07715R	-	25467	25210	06521	CM06541
	TA-GN 60x60	белый	01784	02308	07712	-	07712R	25467	25210	06521	CM06541
	TA-GN 80x60	белый	01785	02308	07713	-	07713R	25467	25210	06521	CM06541
	TA-GN 100x60	белый	01786	02308	07714	-	07714R	25467	25210	06521	CM06541
		черный	01786A	02308	07714	-	07714R	25467	25210	06521	CM06541
	TA-GN 120x60	белый	01787	02308	07715	07715R	-	25467	25210	06521	CM06541
	TA-GN 150x60	белый	01788	02308	07716	07716R	-	25467	25210	06521	CM06541
	TA-GN 200x60	белый	01789	02308	07717	07717R	-	25467	25210	06521	06541
	TA-GN 100x80	белый	01790	02309	07714	-	07714R	25467	25210	06521	CM06541
	TA-GN 120x80	белый	01791	02309	07715	07715R	-	25467	25210	06521	CM06541
	TA-GN 150x80	белый	01792	02309	07716	07716R	-	25467	25210	06521	CM06541
	TA-GN 200x80	белый	01793	02309	07717	07717R	-	25467	25210	06521	CM06541

Таблица подбора кабель-каналов и аксессуаров



Кабель-каналы				Рамки-суппорты для монтажа электроустановочных изделий и промразъемов в короба (рамки в сборе с суппортами; тип, модульность и серия ЭУИ)						
Сечение	Тип и размер, мм	Цвет	Код	PDA-N 2 модуля ЭУИ немецкий стандарт 60 мм или промразъем с фланцем 75x75 мм	PDA-DN 2 модуля "Viva"	PDA-BN 2 модуля "Brava"	PDA-45N 2 модуля 45x45 мм	PDA-3-DN 6 модулей "Viva"	PDA-3-BN 6 модулей "Brava"	PDA-3-45N 6 модулей 45x45 мм
	TA-EN 25x30	белый	00323	-	-	-	-	-	-	-
		черный	00323A	-	-	-	-	-	-	-
	TA-EN 40x40	белый	00324	-	-	-	-	-	-	-
	TA-GN 60x40	белый	01780	-	-	-	-	-	-	-
	TA-GN 80x40	белый	01781	-	10043	10443	00513	10343	10643	00563
	TA-GN 100x40	белый	01782	10153	10053	10453	00514	10353	10653	00564
	TA-GN 120x40	белый	01783	10163	10063	10463	00515	10363	10663	00565
	TA-GN 60x60	белый	01784	-	-	-	-	-	-	-
	TA-GN 80x60	белый	01785	-	10043	10443	00513	10343	10643	00563
	TA-GN 100x60	белый	01786	10153	10053	10453	00514	10353	10653	00564
		черный	01786A	-	-	-	-	-	-	-
	TA-GN 120x60	белый	01787	10163	10063	10463	00515	10363	10663	00565
	TA-GN 150x60	белый	01788	10173	10073	10473	00518	-	-	-
	TA-GN 200x60	белый	01789	-	-	-	-	-	-	-
	TA-GN 100x80	белый	01790	10153	10053	10453	00514	10353	10653	00564
	TA-GN 120x80	белый	01791	10163	10063	10463	00515	10363	10663	00565
	TA-GN 150x80	белый	01792	10173	10073	10473	00518	-	-	-
	TA-GN 200x80	белый	01793	-	-	-	-	-	-	-

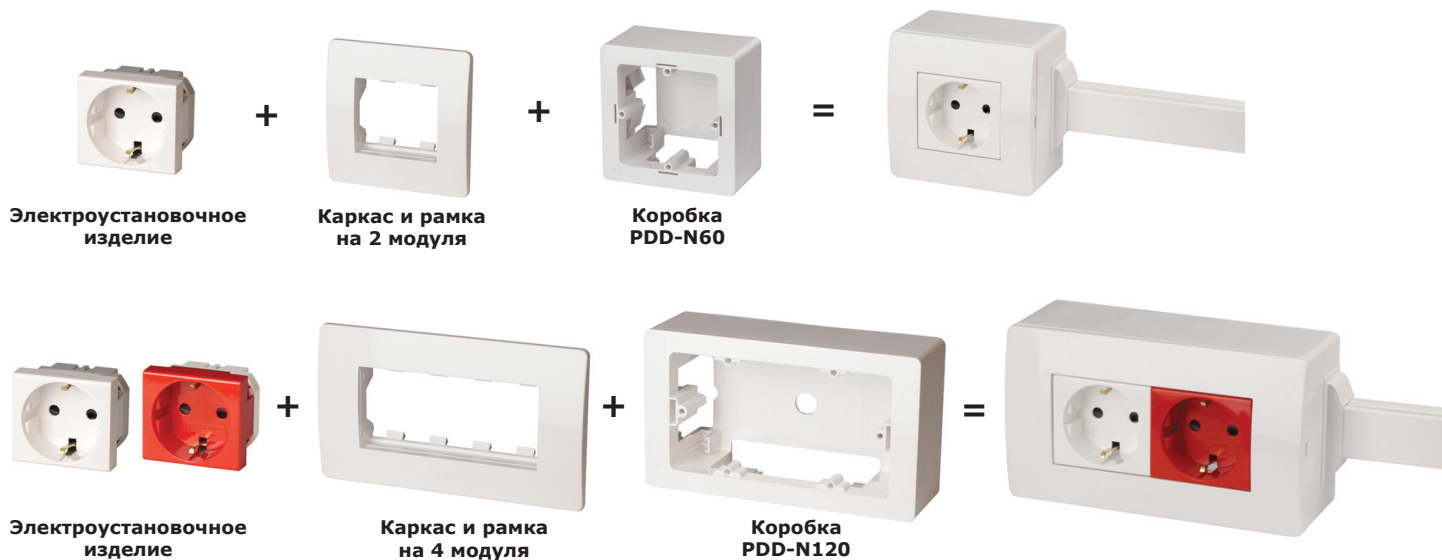
## Подбор комплектующих для организации рабочих мест Электроустановочные изделия в коробках типа PD для миниканалов



### Электроустановочные изделия в коробках типа PDD-N60 (2 модуля, код 10123) и PDD-N120 (4 модуля, код 10143) для миниканалов

Для организации рабочего места в коробку можно поставить ЭУИ серии "Brava" или "Viva". Таким образом, имеется 2 варианта сборки коробок.  
 Вариант 1: коробка PDD-N60 (код 10123) + каркас (код 75023W) + рамка (код 75010W) + ЭУИ серии "Brava";  
 Вариант 2: коробка PDD-N60 (код 10123) + каркас в сборе с рамкой (код 10242) + ЭУИ серии "Viva".

Для организации рабочего места в коробку можно поставить ЭУИ серии "Brava" или "Viva". Таким образом, имеется 2 варианта сборки коробок.  
 Вариант 1: коробка PDD-N120 (код 10143) + каркас (код 75021W) + рамка (код 75011W) + ЭУИ серии "Brava";  
 Вариант 2: коробка PDD-N120 (код 10143) + каркас в сборе с рамкой (код 10245) + ЭУИ серии "Viva".



### Электроустановочные изделия в кабель-каналах (коробках) "In-liner Classic"

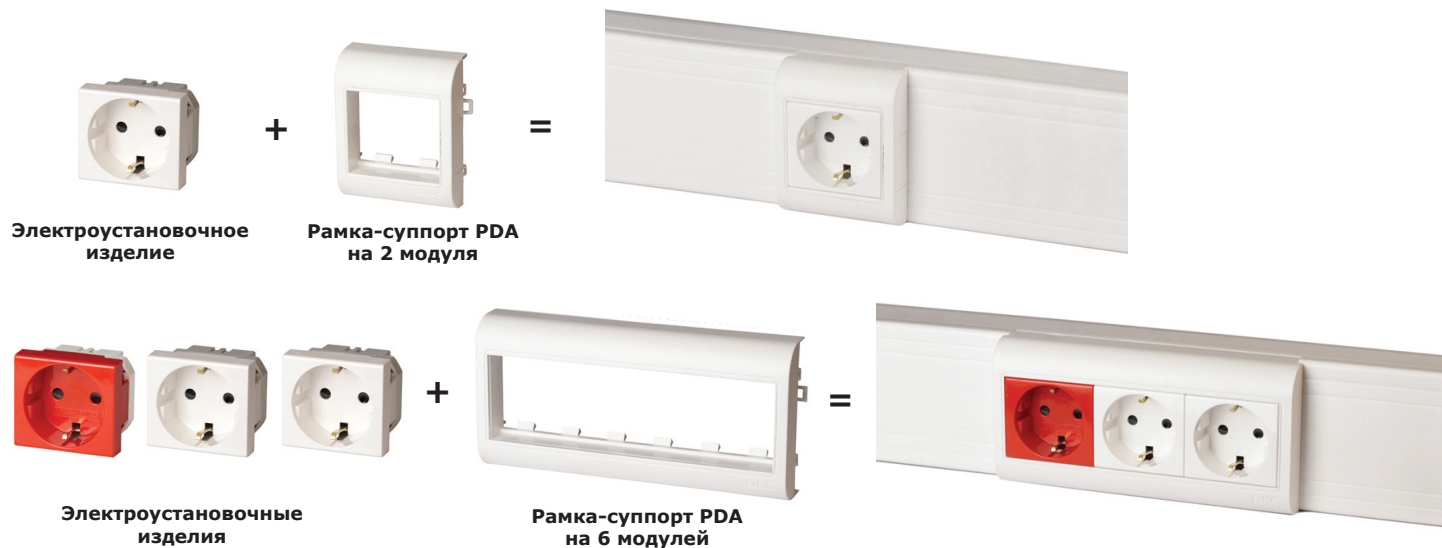
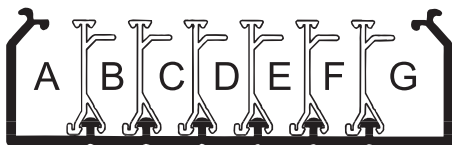




Таблица подбора кабель-каналов по площади внутреннего поперечного сечения коробов до и после установки разделителей



Размер короба, мм	Код короба	Полезная площадь короба, мм <sup>2</sup>	Код разделителя (перегородки)	Максимальное кол-во разделителей в коробе	Максимальное кол-во отсеков (секций) в коробе	Полезная площадь каждого отсека (секции) короба, мм <sup>2</sup>						
						A	B	C	D	E	F	G
25 x 30	00323	568	-	-	1							
40 x 40	00324	1279	-	-	1							
60 x 40	01780	1767	09514	1	2	881	836					
80 x 40	01781	2645	09514	2	3	1002	520	682				
100 x 40	01782	3164	09514	2	3	1287	520	1097				
120 x 40	01783	3840	09514	4	5	930	520	520	520	700		
60 x 60	01784	2866	01415	1	2	1442	1287					
80 x 60	01785	3957	01415	2	3	1460	980	1100				
100 x 60	01786	5063	01415	2	3	1947	980	1682				
120 x 60	01787	6139	01415	4	5	1440	980	980	980	797		
150 x 60	01788	7798	01415	4	5	2107	980	980	980	1672		
200 x 60	01789	10532	01415	6	7	2284	980	980	980	980	980	1742
100 x 80	01790	7030	02416	2	3	2475	1440	2277				
120 x 80	01791	8510	02416	4	5	1439	1440	1440	1440	1017		
150 x 80	01792	10730	02416	4	5	2475	1440	1440	1440	2227		
200 x 80	01793	14430	02416	6	7	2375	1440	1440	1440	1440	1440	2220

Характеристика перфорации коробов



Для крепления коробов к стене на дне имеется специальная перфорация, совместимая с крепежом серии "M5 Combitech".

Чертежи перфорации на основании коробов типа TA-GN системы "In-liner Classic":

- шириной 60 мм (рис. 1);
- шириной 80, 100 и 120 мм (рис. 2);
- шириной 150 мм (рис. 3);
- шириной 200 мм (рис. 4).

Универсальный крепеж для крепления коробов к любым стенам – шурупы в комплекте с дюбелями (код CM06541 и код 06521).

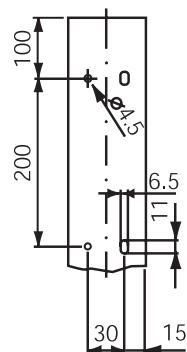


Рис. 1

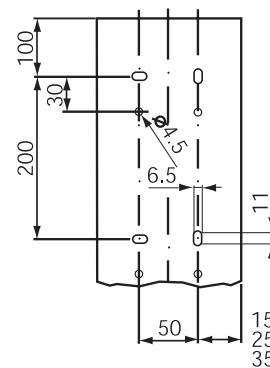


Рис. 2

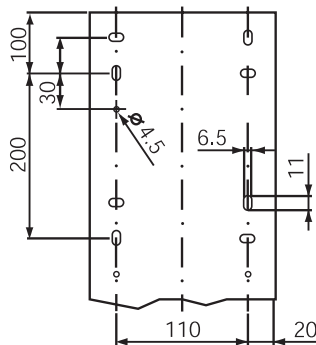


Рис. 3

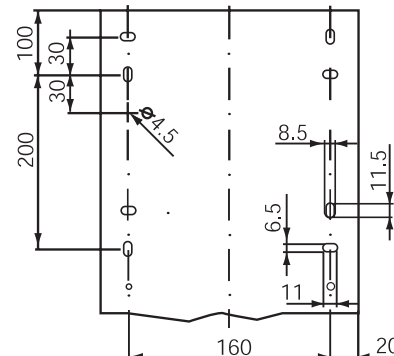


Рис. 4

**Таблица подбора переходника с щитка "RAM base" на кабель-канал "In-liner Classic"**


Кабель-каналы				Щитки распределительные настенные модульные, белые, с дверцей, IP41 (модульность и коды щитков)						Щитки распределительные настенные модульные, серые, с дверцей, IP65 (модульность и коды щитков)							
Сечение	Тип и размер, мм	Цвет	Код	8 мод.	12 мод.	18 мод.	24 мод.	36 мод.	54 мод.	4 мод.	8 мод.	12 мод.	18 мод.	24 мод.	36 мод.	54 мод.	72 мод.
				84608 84908 84708	84612 84912 84712	84618 84918 84718	84624 84924 84724	84636 84936 84736	84654	85604	85608 85908 85708	85612 85912 85712	85618 85918 85718	85624 85924 85724	85636 85936 85736	85654	85672
	TA-EN 25x30	белый	00323	-	87169	87169	87169	87169	87169	-	-	87166	87167	87166	87167	87167	87167
		черный	00323A	-	-	-	-	-	-	-	-	-	-	-	-	-	-
	TA-EN 40x40	белый	00324	-	87169	87169	87169	87169	87169	-	-	87166	87167	87166	87167	87167	87167
	TA-GN 60x40	белый	01780	-	87169	87169	87169	87169	87169	-	-	87166	87167	87166	87167	87167	87167
	TA-GN 80x40	белый	01781	-	87169	87169	87169	87169	87169	-	-	87166	87167	87166	87167	87167	87167
	TA-GN 100x40	белый	01782	-	87169	87169	87169	87169	87169	-	-	87166	87167	87166	87167	87167	87167
	TA-GN 120x40	белый	01783	-	87169	87169	87169	87169	87169	-	-	87166	87167	87166	87167	87167	87167
	TA-GN 60x60	белый	01784	-	87169	87169	87169	87169	87169	-	-	87166	87167	87166	87167	87167	87167
	TA-GN 80x60	белый	01785	-	87169	87169	87169	87169	87169	-	-	87166	87167	87166	87167	87167	87167
	TA-GN 100x60	белый	01786	-	87169	87169	87169	87169	87169	-	-	87166	87167	87166	87167	87167	87167
		черный	01786A	-	-	-	-	-	-	-	-	-	-	-	-	-	-
	TA-GN 120x60	белый	01787	-	87169	87169	87169	87169	87169	-	-	87166	87167	87166	87167	87167	87167
	TA-GN 150x60	белый	01788	-	87169	87169	87169	87169	87169	-	-	87166	87167	87166	87167	87167	87167
	TA-GN 200x60	белый	01789	-	87169	87169	87169	87169	87169	-	-	87166	87167	87166	87167	87167	87167
	TA-GN 100x80	белый	01790	-	87169	87169	87169	87169	87169	-	-	87166	87167	87166	87167	87167	87167
	TA-GN 120x80	белый	01791	-	87169	87169	87169	87169	87169	-	-	87166	87167	87166	87167	87167	87167
	TA-GN 150x80	белый	01792	-	87169	87169	87169	87169	87169	-	-	87166	87167	87166	87167	87167	87167
	TA-GN 200x80	белый	01793	-	87169	87169	87169	87169	87169	-	-	87166	87167	87166	87167	87167	87167

Таблица подбора адаптеров для ввода коробов в коробки PDD-N60 (код 10123) и PDD-N120 (код 10143), в коробки (код 10482, 10002, 10001, 10665, 10656)

Вид монтажа	22x10 мм 00317	30x10 мм 00311	15x17 мм 00303	25x17 мм 00304	40x17 мм 00351	40/2x17 мм 00305	50x20 мм 00313	50/2x20 мм 00314	70x22 мм 07200	90x25 мм 09200
	адаптеры поставляются в комплекте с коробкой	адаптеры поставляются в комплекте с коробкой	адаптеры поставляются в комплекте с коробкой	адаптеры поставляются в комплекте с коробкой	адаптеры поставляются в комплекте с коробкой	адаптеры поставляются в комплекте с коробкой	адаптер не требуется	адаптер не требуется	07225	-
	адаптеры поставляются в комплекте с коробкой	адаптеры поставляются в комплекте с коробкой	адаптеры поставляются в комплекте с коробкой	адаптеры поставляются в комплекте с коробкой	адаптеры поставляются в комплекте с коробкой	адаптеры поставляются в комплекте с коробкой	адаптер не требуется	адаптер не требуется	07225	-
	10133	10133	10133	10133	10133	10133	адаптер не требуется	адаптер не требуется	07225 + 07225	-
	-	-	-	-	10046	10046	10046	10046	07211	09211
	адаптер (идет в комплекте с коробкой) + 00525	адаптер (идет в комплекте с коробкой) + 00527	адаптер (идет в комплекте с коробкой) + 00535	адаптер (идет в комплекте с коробкой) + 00536	адаптер (идет в комплекте с коробкой) + 00541	адаптер (идет в комплекте с коробкой) + 00541	00652	00652	07225 + 07204 + 07206	-
	-	-	-	-	10046	10046	10046	10046	07211	09211
	адаптер (идет в комплекте с коробкой) + 00525	адаптер (идет в комплекте с коробкой) + 00527	адаптер (идет в комплекте с коробкой) + 00535	адаптер (идет в комплекте с коробкой) + 00536	адаптер (идет в комплекте с коробкой) + 00541	адаптер (идет в комплекте с коробкой) + 00541	00652	00652	07225 + 07204 + 07206	-

В данной таблице указаны адаптеры/отводы/тройники, которые нужно заказать, чтобы соединить кабель-канал с коробкой. Для ввода/отвода миниканалов размером 10x10 мм (код 00301), 12x7 (00369), 12x12 (00308), 15x12 (00302), 16x12 (00312) адаптеры не предусмотрены ввиду малого размера миниканалов.





## Системы организации рабочих мест "In-liner Front"

Система кабельных коробов .....	284
Система напольных кабельных коробов .....	307
Аксессуары .....	309
Система напольных башенок .....	312
Система напольных лючков .....	316

## Система кабельных коробов

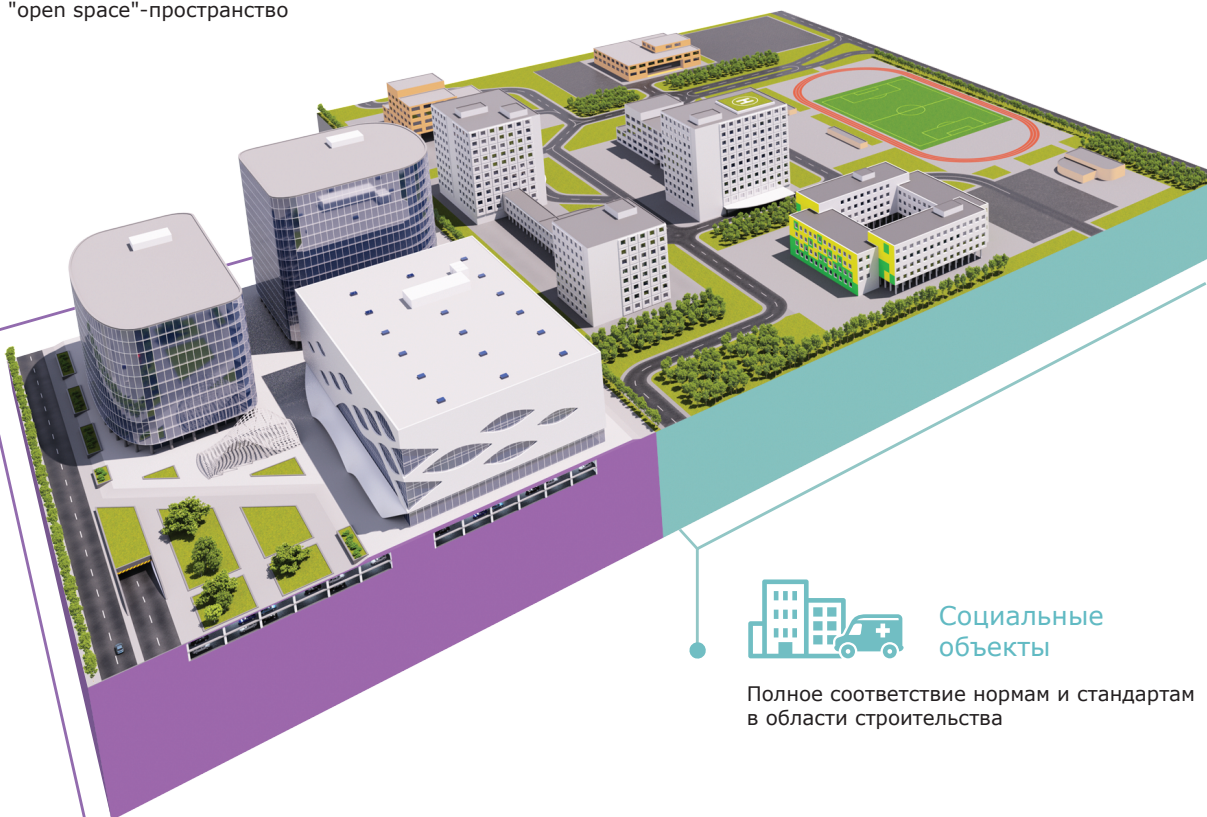
### Сфера применения

"In-liner Front" – это современные и инновационные пластиковые кабельные короба (кабель-каналы) для открытой проводки в административных помещениях. Система "In-liner Front" состоит из кабель-каналов, соединительных и ответвительных аксессуаров, элементов крепления электроустановочных изделий. Короба и аксессуары производятся в России из высококачественных материалов. Кабель-каналы имеют современный дизайн, глянцевую поверхность и обтекаемую форму. Поверхность кабель-каналов легко очищается от пыли и долгое время сохраняет белый цвет даже под действием ультрафиолета.



#### Коммерческая недвижимость

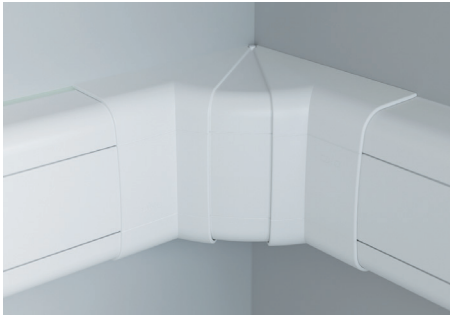
Широкий выбор технических решений позволяет организовать офисное "open space"-пространство



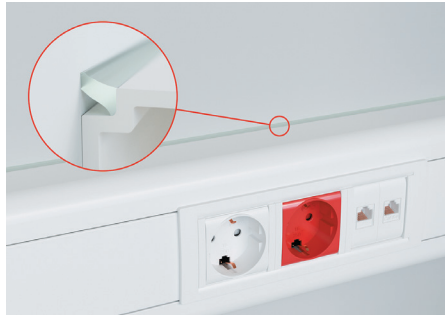
#### Социальные объекты

Полное соответствие нормам и стандартам в области строительства

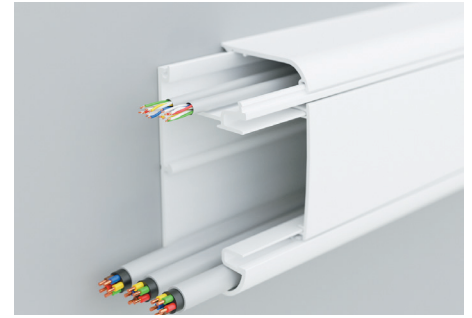
## Отличительные особенности



Современный дизайн с максимально обтекаемыми формами и глянцевой поверхностью. Идеальны для создания эстетичной трассы, удовлетворяющей требования самых взыскательных клиентов



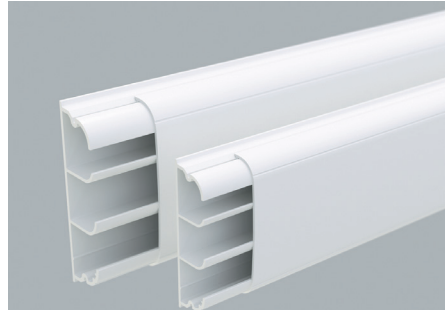
Уникальные мягкие уплотнители обеспечивают плотное прилегание коробов к стене. Устраняют щели, в случае неровности стен, препятствуют скапливанию пыли, что значительно повышает эстетические характеристики трассы



Уникальная конструкция. В коробе 90/25 мм (код 09500) встроен разделитель, создающий 2 независимых отсека с крышками для удобной прокладки различной проводки. Разделитель имеет преперфорацию, при необходимости кабель можно перенести из одной секции короба в другую



Короб 140x50 мм с одной широкой крышкой можно использовать как магистральный. Короб 140x50 мм с двумя узкими крышками можно использовать как электроустановочный. Разделитель имеет преперфорацию для перехода кабеля из одной секции в другую. Во все короба можно установить ЭУИ серии "Brava", "Viva" УЭИ размером 45x45 мм



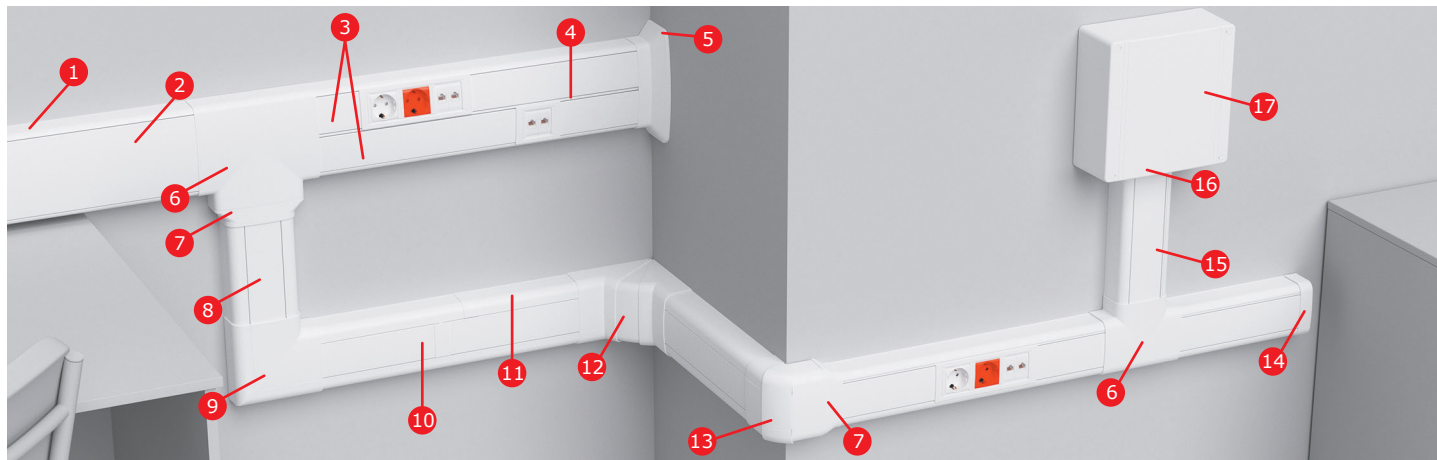
Плинтусные кабельные короба 70x22 мм и 90x25 мм имеют по 2 встроенных разделителя, т. е. внутри – 3 секции, что значительно облегчает прокладку кабеля



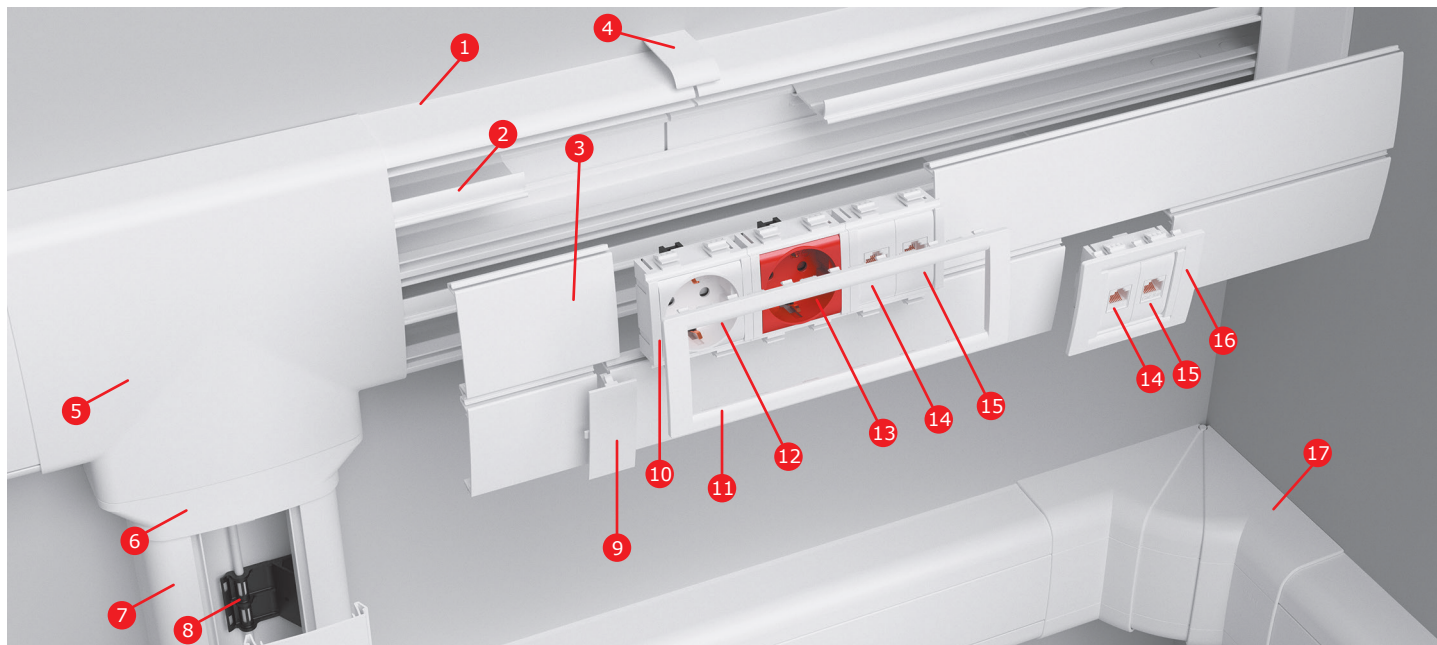
Аксессуары для всех коробов имеют внутренние разделители секций (перегородки), благодаря чему возможна раздельная прокладка различных типов кабелей

## Состав системы

### Кабельные короба настенного типа



- |   |  |    |   |
|---|--|----|---|
| 1 | Кабель-канал (профиль без крышки)            | 10 | Накладка на стык крышек                                     |
| 2 | Крышка широкая                               | 11 | Накладка на стык профиля                                    |
| 3 | Крышка стандартная                           | 12 | Угол внутренний изменяемый                                  |
| 4 | Несущий разделитель для крышек кабель-канала | 13 | Угол внешний изменяемый                                     |
| 5 | Ввод в стену/потолок                         | 14 | Заглушка  |
| 6 | Тройник                                      | 15 | Кабель-канал с перегородкой, боковой и фронтальной крышками |
| 7 | Переходник                                   | 16 | Адаптер для ввода кабель-канала в коробку                   |
| 8 | Кабель-канал с крышкой                       | 17 | Коробка распределительная для кабель-каналов                |
| 9 | Угол плоский                                 |    |   |



- |   |  |    |   |
|---|--|----|---|
| 1 | Кабель-канал, профиль без крышки             | 10 | Каркас под 2 модуля электроустановочных изделий                     |
| 2 | Несущий разделитель для крышек кабель-канала | 11 | Рамка универсальная на 6 модулей                                    |
| 3 | Фронтальная крышка                           | 12 | Электрическая розетка с заземлением, со шторками, белая, 2 модуля   |
| 4 | Накладка на стык профиля                     | 13 | Электрическая розетка с заземлением, со шторками, красная, 2 модуля |
| 5 | Тройник                                      | 14 | Компьютерная розетка RJ-45, категория 5E, 1 модуль                  |
| 6 | Переходник                                   | 15 | Телефонная розетка RJ-11, 1 модуль                                  |
| 7 | Кабель-канал с фронтальной крышкой           | 16 | Рамка универсальная на 2 модуля                                     |
| 8 | Держатель кабелей для кабель-каналов         | 17 | Угол внутренний изменяемый  |
| 9 | Накладка на стык крышек                      |    |   |



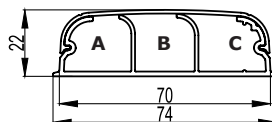
## Характеристики

### Технические характеристики

Характеристики	Значения
Технические условия	ТУ 3449-009-47022248-2010
Материал коробов (прямых секций)	не распространяющая горение композиция, на основе поливинилхлорида (ПВХ), без кадмиевых добавок
Цвет	белый RAL 9016 (устойчивость к воздействию УФ-излучения достигается благодаря специальным добавкам) и черный RAL 9005
Температура монтажа и эксплуатации	от -5 до +60 °С
Температура хранения и транспортировки	от -25 до +60 °С
Ударная прочность при -5 °С	не менее 6 Дж по ГОСТ Р МЭК 61084-1 (IK08 EN 50102:1995)
Климатическое исполнение	УХЛ4 по ГОСТ 15543-70 и ГОСТ 15150-69. Для макроклиматических районов с умеренным и холодным климатом. При эксплуатации в помещениях с искусственно регулируемые климатическими условиями – например: в закрытых отапливаемых, охлаждаемых, вентилируемых помещениях различного назначения, в том числе хорошо вентилируемые подземные помещения (отсутствие УФ-лучей, осадков, ветра, песка, пыли; отсутствие или существенное уменьшение воздействия рассеянного солнечного излучения и конденсации влаги)
Степень защиты	IP40 по ГОСТ 14254. Защита от проникновения внешних твердых предметов $\varnothing \geq 1,0$ мм
Соответствие требованиям пожарной безопасности (теплостойкость, стойкость к загоранию нагретой проволоки, стойкость к воздействию открытого пламени, стойкость к распространению горения при одиночной и групповой прокладке). Сопротивление к распространению горения кабельных коробов и аксессуаров	прямые секции соответствуют требованиям Федерального закона от 22.06.2008 № 123-ФЗ "Технический регламент о требованиях пожарной безопасности" ГОСТ Р 53313-2009 "Изделия погонажные электромонтажные. Требования пожарной безопасности. Методы испытаний" (подразделы 5.1 – 5.4)  соответствует ГОСТ 27483-87 "Испытания на пожароопасность. Методы испытаний. Испытания нагретой проволокой". Образцы выдержали испытания – открытое пламя отсутствует или горение образца продолжалось не более 30 сек. после устранения источника зажигания (960 °С +15/-15 °С)  соответствует ГОСТ 28779-90 (МЭК 707-81) "Методы определения воспламеняемости под воздействием источника зажигания". Материал соответствует классу (категории) FV 0 (ПВ 0) – время горения после каждого воздействия пламени для каждого образца не более 10 секунд  соответствует ГОСТ Р МЭК 61084-1-2007 "Системы кабельных и специальных кабельных коробов для электрических установок. Часть 1. Общие требования". Образцы коробов выдержали испытание пламенем, образцы аксессуаров выдержали испытание раскаленной проволокой (образцы не возгорались или затухание горения происходило в течение 30 сек. после прекращения воздействия пламени или удаления раскаленной проволоки)
Электрическая прочность изоляции и электрическое сопротивление изоляции системы кабельных коробов	при нормальных условиях эксплуатации – соответствует ГОСТ Р МЭК 61084-1 (подраздел 12.3). Согласно ГОСТ сопротивление изоляции измеряли путем приложения напряжения постоянного тока не менее 500 В (сопротивление изоляции более 100 МОм), затем 2500 В. Пробоя изоляции в процессе испытаний не происходило
Класс защиты системы кабельных коробов	0 по ГОСТ 12.2.007.0
Опорные плоскости для кабелей кабельных коробов	соответствуют ГОСТ Р МЭК 61084-1 "Системы кабельных и специальных кабельных коробов для электрических установок. Часть 1. Общие требования" (подраздел 10.2). Испытания опорных плоскостей для кабелей при монтаже систем кабельных и специальных кабельных коробов на поверхности стены или потолка пройдены успешно
Конструкция системы кабельных коробов	соответствует ГОСТ Р МЭК 61084-1 (п. 9.1, 9.4, 9.6), ГОСТ Р МЭК 61084-2-1 (п. 9.4.1). Конструкция коробов позволяет прокладывать открытые сменяемые сети. Края и поверхности коробов не повреждают провода и кабели. Конструкция систем кабельных коробов обеспечивает недоступность токоведущих частей в смонтированном, заполненном изолированными проводами и кабелями и оснащенном аппаратами для нормальной эксплуатации виде
Эксплуатация системы кабельных коробов	эксплуатация системы кабельных коробов должна проводиться в соответствии с правилами технической эксплуатации электроустановок потребителей и каталога АО "ДКС"
Требования безопасности Требования охраны окружающей среды Гигиеническая характеристика продукции	в режиме нормальной эксплуатации короба не оказывают химического, механического, радиационного, электромагнитного, термического и биологического воздействия на окружающую среду; не причиняют вреда природной среде, здоровью и генетическому фону человека при транспортировании, хранении, эксплуатации
Сертификаты	наличие всех необходимых сертификатов Российской Федерации и Таможенного союза (скачать сертификаты можно на <a href="http://www.dkc.ru">www.dkc.ru</a> )

## Прямые элементы

### Кабельный короб 70x22 мм плитнусного типа с крышкой



#### Назначение:

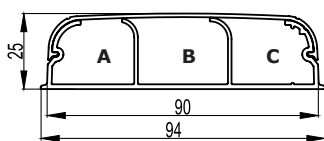
- прокладка кабелей.

#### Характеристики:

- материал – композиция ПВХ;
- перфорация на дне основания с диаметром отверстий 6,5 мм, шаг перфорации – 200 мм;
- защитная пленка;
- выпускаются в отрезках длиной 2 метра.

Ширина основания, мм	Высота, мм	Длина, м	Площадь внутреннего сечения секций*, мм <sup>2</sup>			Площадь* внутреннего сечения общая, мм <sup>2</sup>	Вес короба, кг/м	Цвет	Код
			А	В	С				
70	22	2	347	372	358	1085	0,535	белый	07200

\* Согласно требованиям ПУЭ п.2.1.61 для коробов с открываемыми крышками, сумма сечений проводов, кабелей (рассчитанных по их наружным диаметрам, изоляции и наружной оболочке) – не должна превышать 40 % сечения короба в свету

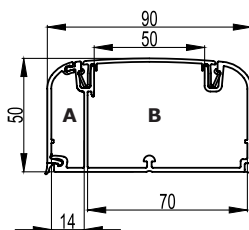
**Кабельный короб 90x25 мм плитусного типа с крышкой**

**Назначение:**

- прокладка кабелей.

**Характеристики:**

- материал – композиция ПВХ;
- перфорация на дне основания с диаметром отверстий 6,5 мм, шаг перфорации – 200 мм;
- защитная пленка;
- выпускаются в отрезках длиной 2 метра.

Ширина основания, мм	Высота, мм	Длина, м	Площадь внутреннего сечения секций, мм <sup>2</sup>			Площадь* внутреннего сечения общая, мм <sup>2</sup>	Вес короба, кг/м	Цвет	Код
			A	B	C				
90	25	2	525	577	536	1654	0,650	белый	09200

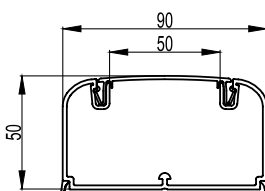
**Кабельный короб 90x50 мм с боковой и фронтальной крышками**

**Назначение:**

- прокладка кабелей и монтаж ЭУИ.

**Характеристики:**

- материал – композиция ПВХ;
- перфорация на дне основания с диаметром отверстий 6,5 мм, шаг перфорации 200 мм;
- защитная пленка;
- возможность установки перегородки;
- выпускаются в отрезках длиной 2 метра.

Ширина основания, мм	Высота, мм	Длина, м	Площадь внутреннего сечения секций, мм <sup>2</sup>		Площадь* внутреннего сечения общая, мм <sup>2</sup>	Вес короба, кг/м	Цвет	Код
			A	B				
90	50	2	480	2810	3282	1,050	белый	09500

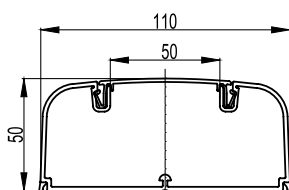
**Кабельный короб 90x50 мм с фронтальной крышкой**

**Назначение:**

- прокладка кабелей и монтаж ЭУИ.

**Характеристики:**

- материал – композиция ПВХ;
- перфорация на дне основания с диаметром отверстий 6,5 мм, шаг перфорации – 200 мм;
- защитная пленка;
- возможность установки перегородки;
- выпускаются в отрезках длиной 2 метра.

Ширина основания, мм	Высота, мм	Длина, м	Площадь внутреннего сечения секций, мм <sup>2</sup>	Вес короба, кг/м	Цвет	Код
90	50	2	3682	0,830	белый	09501

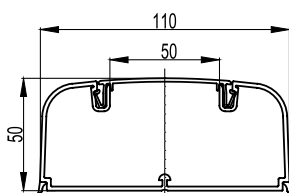
**Кабельный короб 110x50 мм с фронтальной крышкой, белый**

**Назначение:**

- прокладка кабелей и монтаж ЭУИ.

**Характеристики:**

- материал – композиция ПВХ;
- перфорация на дне основания с диаметром отверстий 6,5 мм, шаг перфорации – 200 мм;
- защитная пленка;
- возможность установки перегородки;
- выпускаются в отрезках длиной 2 метра.

Ширина основания, мм	Высота, мм	Длина, м	Площадь внутреннего сечения секций, мм <sup>2</sup>	Вес короба, кг/м	Цвет	Код
110	50	2	4427	1,000	белый	01050

**Кабельный короб 110x50 мм с фронтальной крышкой, черный**

**Назначение:**

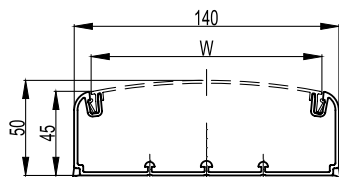
- прокладка кабелей и установка ЭУИ.

**Характеристики:**

- материал – композиция ПВХ;
- перфорация на дне основания с диаметром отверстий 6,5 мм, шаг перфорации – 200 мм;
- защитная пленка;
- возможность установки перегородки;
- выпускаются в отрезках длиной 2 метра.

Ширина основания, мм	Высота, мм	Длина, м	Площадь внутреннего сечения секций, мм <sup>2</sup>	Вес короба, кг/м	Цвет	Код
110	50	2	4427	1,000	черный	01050А

## Кабельный канал 140x50 мм (основание)



**Назначение:**

- прокладка кабелей и установка ЭУИ.

**Характеристики:**

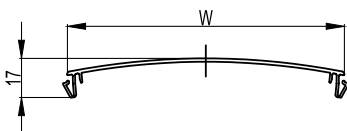
- материал – композиция ПВХ;
- возможность установки 3-х перегородок;
- установка крышки шириной 120 мм (код 01410) для сборки магистрального короба;
- установка 2-х крышек шириной 60 мм (код 09510), и несущего разделителя (код 01412), для сборки электроустановочного короба;
- перфорация на дне основания с диаметром отверстий 6,5 мм, шаг перфорации 200 мм;
- защитная пленка;
- выпускаются в отрезках длиной 2 метра.

**Комплект поставки:**

основание короба поставляется без крышек.

Ширина основания, мм	Высота, мм	Длина, м	Площадь внутреннего сечения, мм <sup>2</sup>	Вес короба, кг/м	Цвет	Код
140	50	2	5753	0,830	белый	01400

## Крышка фронтальная



**Назначение:**

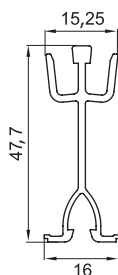
- защита кабелей для короба 140x50 мм.

**Характеристики:**

- материал – композиция ПВХ;
- крышка шириной 60 мм устанавливается в короб 140x50 мм только совместно с несущим разделителем (код 01412);
- крышка шириной 60 мм используется в качестве запасной крышки для коробов 90/2x50, 90x50 и 110x50 мм;
- выпускаются в отрезках длиной 2 метра.

Ширина, мм	Длина, м	Кол-во крышек в коробе 140x50 мм, шт.	Вес, кг/м	Цвет	Код
W					
120	2	1	0,370	белый	01410
60	2	2	0,200	белый	09510

## Разделитель несущий для кабельного короба 140x50 мм



**Назначение:**

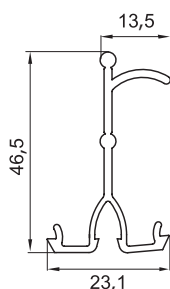
- несущий элемент для установки крышек шириной 60 мм в короб 140x50 мм с созданием 2-х отдельных секций.

**Характеристики:**

- материал – композиция ПВХ;
- имеется преперфорация для вывода кабелей из одной секции короба в другую;
- при установке в короб 140x50 мм крышки шириной 120 мм несущий разделитель не требуется;
- выпускаются в отрезках длиной 2 метра.

Типоразмер короба, мм	Длина, м	Вес, кг/м	Цвет	Код
140x50	2	0,220	белый	01412

## Разделитель универсальный



**Назначение:**

- разделение внутреннего пространства короба на секции для раздельной прокладки проводов и кабелей различного типа.

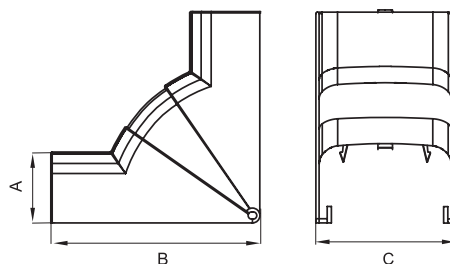
**Характеристики:**

- материал – композиция ПВХ;
- специальный борт для удержания кабелей внутри секции короба;
- выпускаются в отрезках длиной 2 метра.

Типоразмер короба, мм	Длина, м	Вес, кг/м	Цвет	Код
90/2x50, 90x50, 110x50, 140x50	2	0,205	белый	01415

## Аксессуары

### Угол внутренний изменяемый


**Назначение:**

- декоративное оформление мест стыковки кабельных коробов.

**Характеристики:**

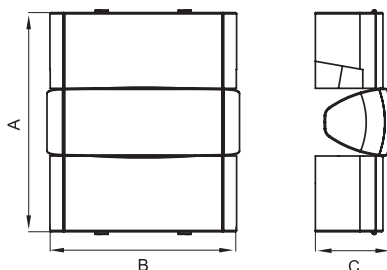
- материал накладки – АБС-пластик;
- материал базы и разделителей – ПНД;
- встроенные перегородки для разделения внутреннего пространства на секции.

**Комплект поставки:**

- внешняя декоративная накладка;
- внутренняя база;
- разделители (для монтажа на базу);
- инструкция по монтажу.

Типоразмер короба, мм	Угол	Встроенные разделители	Размеры, мм			Вес, кг/шт.	Цвет	Код
			A	B	C			
70x22	75–115°	есть	22,6	57,7	74,3	0,065	белый	07251
90x25	75–115°	есть	25,6	63,7	94,2	0,085	белый	09251
90x50, 90/2x50	70–120°	есть	52,4	154,5	94,8	0,135	белый	09551
110x50	70–120°	есть	51,6	155,4	115,1	0,189	белый	01051
							черный	01051A
140x50	70–120°	есть	52,4	154,5	144,8	0,482	белый	01451

### Угол внешний изменяемый


**Назначение:**

- декоративное оформление мест стыковки кабельных коробов.

**Характеристики:**

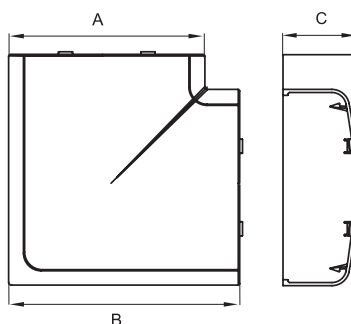
- материал накладки – АБС-пластик;
- материал базы и разделителей – ПНД;
- встроенные перегородки.

**Комплект поставки:**

- внешняя декоративная накладка;
- внутренняя база;
- разделители (для монтажа на базу);
- инструкция по монтажу.

Типоразмер короба, мм	Угол	Встроенные разделители	Размеры, мм			Вес, кг/шт.	Цвет	Код
			A	B	C			
70x22	80–115°	есть	117,6	78,8	27,4	0,065	белый	07252
90x25	80–115°	есть	123,6	98,9	30,5	0,085	белый	09252
90x50, 90/2x50	80–120°	есть	170	94,8	59,4	0,135	белый	09552
110x50	80–120°	есть	164	115	57,9	0,189	белый	01052
							черный	01052A
140x50	80–120°	есть	170	144,8	59,4	0,482	белый	01452

### Угол плоский


**Назначение:**

- декоративное оформление мест стыковки кабельных коробов.

**Характеристики:**

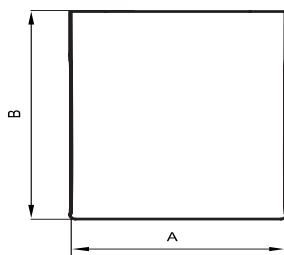
- материал накладки – АБС-пластик;
- материал базы и разделителей – ПНД;
- встроенные перегородки для разделения внутреннего пространства на секции.

**Комплект поставки:**

- внешняя декоративная накладка;
- внутренняя база с разделителем секций;
- инструкция по монтажу.

Типоразмер короба, мм	Угол	Встроенные разделители	Размеры, мм			Вес, кг/шт.	Цвет	Код
			A	B	C			
70x22	90°	есть	74,2	96,2	22,7	0,289	белый	07203
90x25	90°	есть	94,1	116,2	25,6	0,308	белый	09203
90x50, 90/2x50	90°	есть	94,8	119,4	52,4	0,129	белый	09503
110x50	90°	есть	115,1	141,5	51,6	0,144	белый	01003
							черный	01003A
140x50	90°	есть	144,8	169,4	52,4	0,230	белый	01403

## Тройник (т-образный отвод) для коробов 70x22/90x25



**Назначение:**

- декоративное оформление мест Т-образного соединения кабельных коробов.

**Характеристики:**

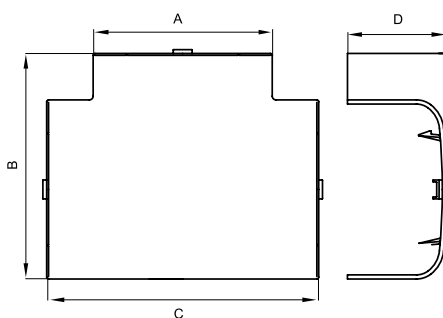
- материал накладки – АБС-пластик;
- материал базы и разделителей – ПНД;
- на базе имеются 4 отверстия для монтажа к стене крепежом диаметром до 3 мм.

**Комплект поставки:**

- внешняя декоративная накладка – 1 шт.;
- внутренняя база с разделителями – 1 шт.;
- дополнительный (двухуровневый) разделитель – 1 шт.;
- адаптеры для канала 70x22 мм – 3 шт.;
- заглушка отвода – 1 шт.;
- инструкция по монтажу.

Типоразмер короба, мм	Встроенные разделители	Размеры, мм			Вес, кг/шт.	Цвет	Код
		длина (вдоль плинтуса), А	высота, В	ширина			
70x22	есть	135,5	116	46,5	0,289	белый	07206
90x25	есть	134,5					

## Тройник (Т-образный отвод)



**Назначение:**

- декоративное оформление мест Т-образного соединения кабельных коробов.

**Характеристики:**

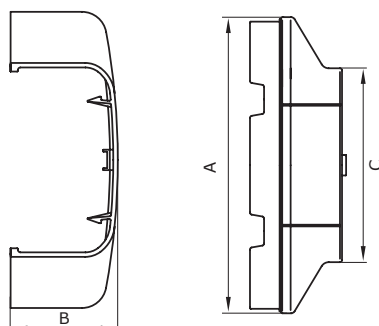
- материал накладки – АБС-пластик;
- материал базы и разделителей – ПНД.

**Комплект поставки:**

- внешняя декоративная накладка;
- внутренняя база с разделителем;
- инструкция по монтажу.

Типоразмер короба, мм	Встроенные разделители	Размеры, мм				Вес, кг/шт.	Цвет	Код
		А	В	С	Д			
90x50, 90/2x50	есть	94,8	119,4	144	52,4	0,129	белый	09506
110x50	есть	115,1	139,5	164	51,6	0,143	белый	01006
							черный	01006А
140x50	есть	144,8	169,4	194	52,4	0,230	белый	01406

## Переходник



**Назначение:**

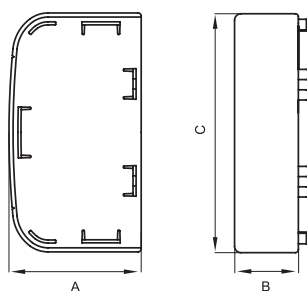
- переход с одного типоразмера кабельного короба на другой с применением аксессуаров – тройников, углов внутренних, углов внешних, углов плоских.

**Характеристики:**

- материал – АБС-пластик;
- переходник вставляется широкой стороной в аксессуар, узкой стороной зашелкивается на короб меньшего размера.

Типоразмер короба, мм	Размеры, мм			Вес, кг/шт.	Цвет	Код
	А	В	С			
140x50 – 90x50 140x50 – 90/2x50	144,8	52,8	94,8	0,016	белый	01408
110x50 – 90x50 110x50 – 90/2x50	115	52	94	0,053	белый	01008
140x50 – 110x50	144	51,3	114,8	0,073	белый	01010

### Заглушка торцевая


**Назначение:**

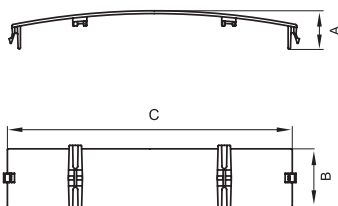
- декоративное оформление торцов коробов.

**Характеристики:**

- материал – АБС-пластик.

Типоразмер короба, мм	Размеры, мм			Вес, кг/шт.	Цвет	Код
	A	B	C			
70x22	22,5	32	74	0,017	белый	07205
90x25	22,5	32	94,2	0,021	белый	09205
90x50, 90/2x50	52	25	93,6	0,031	белый	09505
110x50	52	25	115,1	0,030	белый	01005
					черный	01005A
140x50	52,2	25	144,4	0,414	белый	01405

### Накладка на стык фронтальных крышек коробов


**Назначение:**

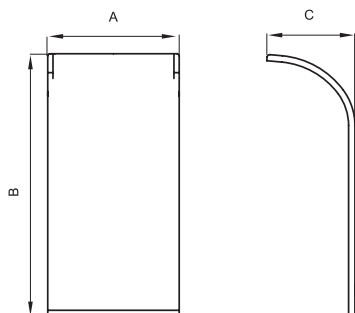
- декоративное оформление стыка между двумя фронтальными крышками.

**Характеристики:**

- материал – АБС-пластик;
- устанавливается защелкиванием в короб по месту стыка между крышками.

Типоразмер короба, мм	Кол-во накладок на стык, шт.	Размеры, мм			Вес, кг/шт.	Цвет	Код
		A	B	C			
70x22	1	22,7	30	74,2	0,010	белый	07204
90x25	1	25,6	30	94,1	0,021	белый	09204
90x50, 90/2x50, 110x50	1	15	25	58,5	0,005	белый	09504
140x50 с крышками 60 мм	2					черный	09504A
140x50 с крышкой 120 мм	1	19	25	122,4	0,213	белый	01404

### Накладка на стык профилей коробов


**Назначение:**

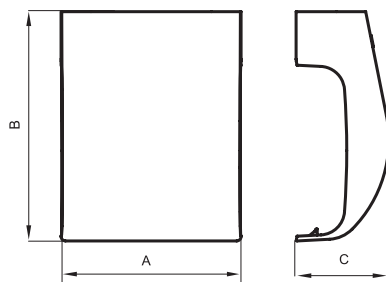
- декоративное оформление стыков оснований двух коробов и места отвода мини-каналов.

**Характеристики:**

- материал накладки – АБС-пластик;
- клеевая основа для монтажа на короб;
- приклеивается на основание короба по месту стыка, предварительно удалив защитную пленку с клеевой основы;
- предварительно подрезается, по ширине мини-канала, при отводе от места стыка коробов.

Типоразмер короба, мм	Кол-во накладок на стык, шт.	Размеры, мм			Вес, кг/шт.	Цвет	Код
		A	B	C			
90x50, 90/2x50	2	25	50	16,76	0,004	белый	09509
110x50	2	25	49,8	24,8	0,003	белый	01009
						черный	01009A
140x50	2	25	48	9	0,004	белый	01409

## Отвод (узкий) от коробов плинтусного типа к коробкам



### Назначение:

- отвод кабелей от коробов плинтусного типа 70x22/90x25 мм в коробки;
- 4-модульная коробка PDD-N120 (10143);
- 2-модульная коробка PDD-N60 (10123);
- коробка с силовой розеткой (10482);
- коробка с 1 выключателем (10002);
- коробка с 2 выключателями (10001);
- коробка с 1 розеткой RJ-45 (10665);
- коробка с 2 розетками RJ-45 (10656);
- коробки (код 09221, 09231) с узкой стороны (без адаптера) или с широкой стороны (с адаптером, код 09227);
- переходник с настенных на напольные короба (11870).

### Характеристики:

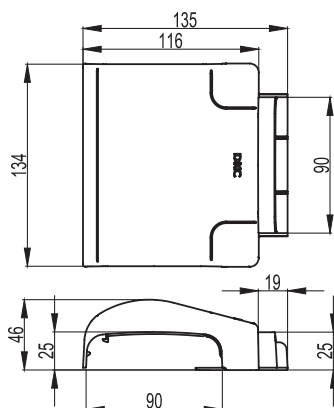
- материал – АБС-пластик;
- вставляется в коробку.

### Комплект поставки:

- база с встроенными разделителями;
- внешняя декоративная накладка;
- инструкция по монтажу.

Типоразмер кабель-канала, мм	Размеры, мм			Вес, кг/шт.	Цвет	Код
	A	B	C			
70x22	74	94,2	38,1	0,043	белый	07211
90x25	74	114,1	40	0,409	белый	09211

## Отвод широкий от коробов плинтусного типа к коробкам



### Назначение:

- отвод кабелей от коробов плинтусного типа 70x22/90x25 мм в коробки (код 09221 и 09231) используется совместно с адаптером (код 09226).

### Характеристики:

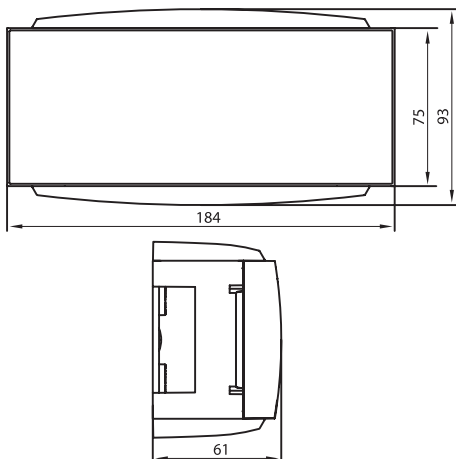
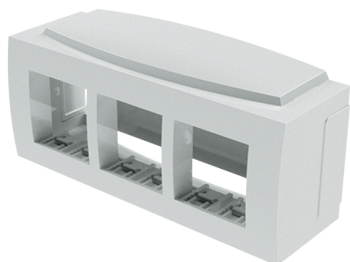
- материал – АБС-пластик.

### Комплект поставки:

- база с встроенными разделителями;
- внешняя декоративная накладка;
- адаптер для короба 70x22 мм (левый);
- адаптер для короба 70x22 мм (правый);
- адаптер (код 09226) для ввода с широкой стороны в коробку (код 09231, или 09221);
- инструкция по монтажу.

Типоразмер кабель-канала, мм	Дополнительный аксессуар для монтажа в коробку	Вес, кг/шт.	Цвет	Код
70x22	адаптер (код 09226)	0,136	белый	09206
90x25				

## Модульная коробка для электроустановочных изделий "Brava"



### Назначение:

- монтаж 6 модулей электроустановочных изделий серии "Brava".

### Характеристики:

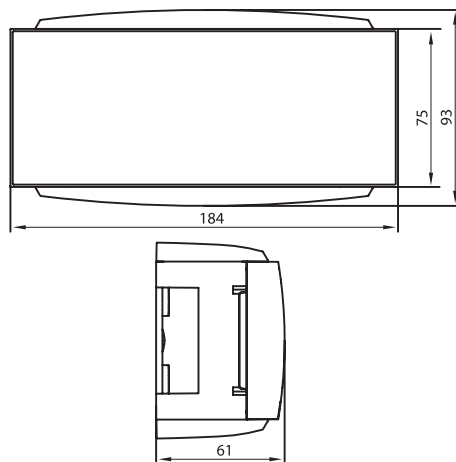
- материал – АБС-пластик;
- степень защиты – IP40;
- возможность вертикального расширения при помощи коробок (код 09221/09231);
- преперфорация на дне для ввода гофрированных труб и кабеля;
- выбор адаптеров для ввода мини-каналов "In-liner Classic" и коробов "In-liner Front", (см. в таблице подбора адаптеров).

### Комплект поставки:

- база коробки;
- крышка, в которую монтируются ЭУИ;
- 2 адаптера (код 07225), для ввода коробов плинтусного типа сечением 70x22 мм;
- 2 горизонтальные широкие заглушки;
- 2 вертикальные маленькие заглушки;
- инструкция по монтажу.

Серия электроустановочных изделий	Кол-во модулей электроустановочных изделий в коробке	Вес, кг/шт.	Цвет	Код
"Brava"	6 модулей	0,250	белый	09221

## Коробка распределительная настенная "Brava"


**Назначение:**

- декоративное оформление и защита мест соединения кабелей;
- соединение коробов плинтусного типа и мини-каналов различных типоразмеров.

**Характеристики:**

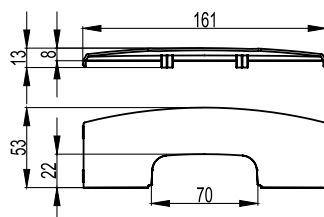
- материал – АБС-пластик;
- степень защиты – IP40;
- возможность вертикального расширения при помощи коробов (код 09221/09231);
- пререпфорация на дне для ввода гофрированных труб и кабеля;
- направляющие на дне коробки для монтажа клеммных колодок;
- выбор адаптеров для ввода мини-каналов "In-liner Classic" и коробов "In-liner Front" (см. в таблице подбора адаптеров).

**Комплект поставки:**

- база коробки;
- крышка;
- 2 адаптера (код 07225), для ввода коробов плинтусного типа сечением 70x22 мм;
- 2 горизонтальные заглушки (большие);
- 2 вертикальные заглушки (маленькие);
- инструкция по монтажу.

Вес, кг/шт.	Цвет	Код
0,181	белый	09231

## Адаптер для ввода коробов в коробки "Brava"


**Назначение:**

- ввод коробов и мини-каналов в коробку 6-модульную "Brava" (код 09221) и распределительную коробку (код 09231).

**Условия монтажа:**

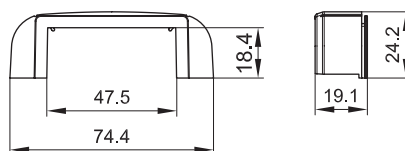
- адаптер защелкивается и устанавливается в коробку с широкой стороны.

**Характеристики:**

- материал – АБС-пластик;
- адаптер (код 09227), совместно с адаптером (код 10133), используется для ввода в коробку мини-каналов 40x17, 25x17, 15x17, 30x10, 22x10 мм.

Типоразмер короба, мм	Вес, кг/шт.	Цвет	Код
70x22	0,016	белый	09225
90x25	0,016	белый	09226
50x20, 50/2x20	0,018	белый	09227

## Адаптер для ввода короба 70x22 в коробки


**Назначение:**

- непосредственный ввод кабель-канала плинтусного типа 70x22 мм в коробки:
- коробка "Brava" (код 09221) и распределительная коробка (код 09231), адаптер вставляется непосредственно в узкую сторону коробки;
- 4-модульная коробка PDD-N120 (10143), адаптер встраивается в узкую или широкую сторону коробки;
- 2-модульная коробка PDD-N60 (10123);
- коробка с силовой розеткой (10482);
- коробка с 1 выключателем (10002);
- коробка с 2 выключателями (10001);
- коробка с 1 розеткой RJ-45 (10665);
- коробка с 2 розетками RJ-45 (10656);
- переходник с настенных на напольные короба (11870).

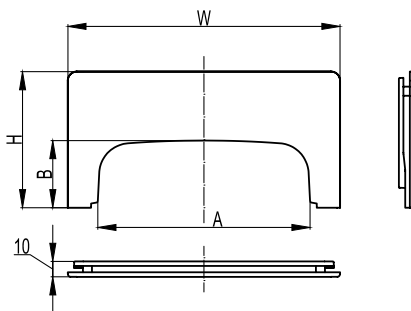
**Характеристики:**

- материал – АБС-пластик.

Типоразмер короба, мм	Вес, кг/шт.	Цвет	Код
70x22	0,009	белый	07225



## Адаптер для ввода коробов в распределительные коробки SDN1, SDN2, SDN3



**Назначение:**

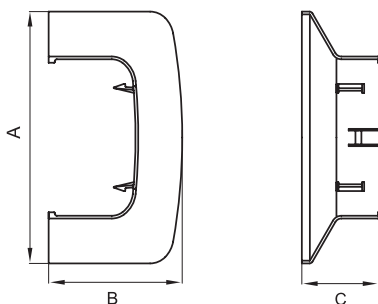
- ввод коробов в коробки SDN1 (код 01869), SDN2 (код 01870), SDN3 (код 01871).

**Характеристики:**

- материал – АБС-пластик;
- для удобства установки адаптера в коробках имеется преперфорация с внутренней стороны (по линии преперфорации вырезается прямоугольное отверстие под размер адаптера).

Типоразмер короба, мм	Тип коробки	Вес, кг/шт.	Цвет	Код
70x22	SDN1 (110x110x55 мм), SDN2 (151x151x75 мм), SDN3 (231x231x95 мм)	0,009	белый	01881
90x25	SDN2 (151x151x75 мм), SDN3 (231x231x95 мм)	0,035	белый	01882
90x50, 90/2x50	SDN2 (151x151x75 мм), SDN3 (231x231x95 мм)	0,035	белый	01883

## Ввод в потолок/стену/щиток/коробку/шкаф



**Назначение:**

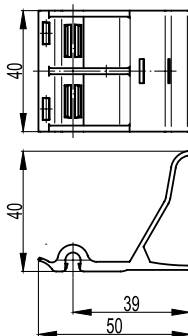
- декоративное оформление мест ввода коробов в потолок, стену, щиток, шкаф, коробку и т. п.

**Характеристики:**

- материал – АБС-пластик;
- имеется внешнее расширение с 3-х сторон.

Типоразмер короба, мм	Размеры, мм			Вес, кг/шт.	Цвет	Код
	A	B	C			
90x50, 90/2x50	145,5	77	45	0,036	белый	09507
110x50	165	77,2	45	0,059	белый	01007
					черный	01007A
140x50	192	78	45	0,051	белый	01407

## Держатель кабелей



**Назначение:**

- организация внутреннего пространства кабельного короба – делит короб на 2 секции (при установке 1 держателя) или 3 секции (при установке 2 и более держателей в "шахматном" порядке), удерживает кабели в боковых секциях;
- используется в пластиковых коробах "In-liner Front" и алюминиевых коробах "In-liner Aero" сечением 90x50 мм и 110x50 мм, в алюминиевых колоннах всех типоразмеров (в одну из двух секций).

**Условия монтажа:**

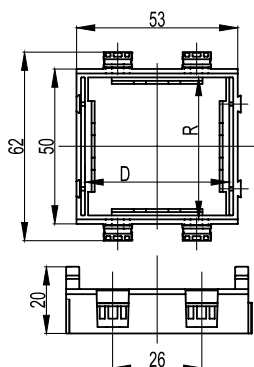
- устанавливается на направляющую для перегородок на дне короба.

**Характеристики:**

- материал – полипропилен.

Типоразмеры коробов, мм	Вес, кг/шт.	Цвет	Код
90x50, 90/2x50, 110x50	0,008	черный	09511

## Каркас на 2 модуля для монтажа электроустановочных изделий



### Назначение:

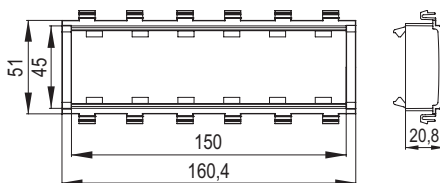
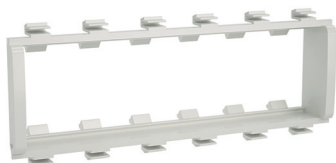
- монтаж электроустановочных изделий в пластиковые корпуса "In-liner Front", напольную башенку BUS, алюминиевые корпуса и колонны "In-liner Aero".

### Характеристики:

- материал – АБС-пластик;
- с двух внешних сторон замки, предназначенные для соединения одинаковых каркасов в ряд и для использования под одной сплошной рамкой. Каркасы для разных серий ЭУИ между собой не соединяются, но монтируются в ряд под одной рамкой.

Назначение	Электроустановочные изделия (ЭУИ)		Посадочные размеры, мм		Вес, кг/шт.	Цвет	Код
	стандарт ЭУИ	кол-во модулей	R	D			
Короба 90/2x50, 90x50, 110x50, 140x50, напольная башенка BUS, напольные лючки, алюминиевые колонны (сервисные стойки)	"Brava"	2	43	43	0,017	белый	F0000M
						черный	F0000MB
	"Viva"	2	45	50	0,011	белый	F0000A
						черный	F0000AB
	45x45 мм	2	45	45	0,020	серый	F1000A
						белый	F0000L

## Каркас 6 модулей для монтажа ЭУИ серии "Viva"



### Назначение:

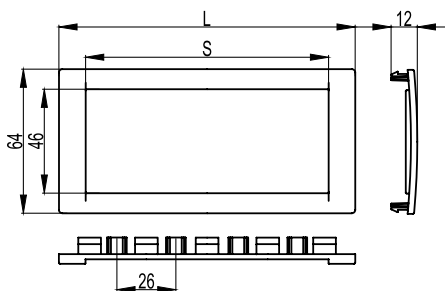
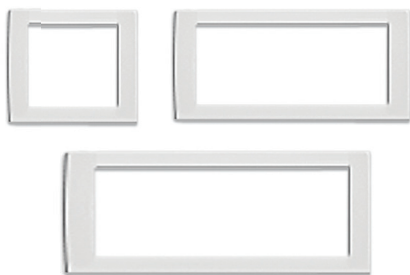
- монтаж ЭУИ в пластиковые корпуса и лючки "In-liner Front", алюминиевые корпуса и колонны "In-liner Aero" и напольные башенки BUS.

### Характеристики:

- материал – АБС-пластик;
- возможен монтаж как одной 6-ти модульной силовой розетки "Viva", так и нескольких ЭУИ серии "Viva" (выключатели, слаботочные розетки и т. д.), которые в сумме занимают 6 модулей.

Кол-во модулей	Установочный размер, мм	Цвет	Код
6	45x150	белый	F0003A
		серый	F1003A
		черный	F0003AB

## Рамка универсальная для электроустановочных изделий



**Назначение:**

- монтаж электроустановочных изделий серий "Brava", "Viva" и типоразмер 45x45 мм в пластиковые корпуса "In-liner Front", алюминиевые корпуса и колонны "In-liner Aero", напольные башенки BUS.

**Характеристики:**

- материал – АБС-пластик;
- универсальная – устанавливается поверх каркасов: F0000M, F0000MB, F0000A, F0000L;
- 2-модульная рамка устанавливается поверх одного 2-модульного каркаса;
- 4-модульная рамка – поверх двух 2-модульных каркасов;
- 6-модульная рамка – поверх трех 2-модульных каркасов.

Кол-во модулей	Размеры, мм		Вес, кг/шт.	Цвет	Код
	L	S			
2	77	54	0,009	белый	F00011
				черный	F00011B
				серебристый металл	F00011G
4	130	107	0,016	белый	F00013
				черный	F00013B
				серебристый металл	F00013G
6	184	161	0,020	белый	F00015
				черный	F00015B
				серебристый металл	F00015G

**Таблица подбора аксессуаров**

Ассортимент	Наименование							
		70x22 мм 07200	90x25 мм 09200	90/2x50 мм 09500	90x50 мм 09501	110x50 мм 01050	110x50 мм 01050A	140x50 мм 01400
	Крышка фронтальная, ширина 120 мм для короба 140x50	-	-	-	-	-	-	01410
	Крышка фронтальная, ширина 60 мм (для короба 140x50 надо 2 крышки и несущ. разделитель)	-	-	09510*	09510*	09510*	-	09510
	Несущий разделитель для крышек 60 мм короба 140x50 мм	-	-	-	-	-	-	01412
	Разделитель универсальный, SEP-N 60/50 (перегородка)	-	-	01415	01415	01415	01415	01415
	Держатель кабелей (фиксирует кабели внутри коробов 90x50 мм и 110x50 мм)	-	-	09511	09511	09511	09511	-
	Заглушка короба торцевая	07205	09205	09505	09505	01005	01005A	01405
	Угол внутренний изменяемый (75-115° – 70x22 и 90x25 мм; 70-120° – 90x50, 110x50 и 140x50 мм)	07251	09251	09551	09551	01051	01051A	01451
	Угол внешний изменяемый (80-120° – 70x22 и 90x25 мм; 80-115° – 90x50, 110x50 и 140x50 мм)	07252	09252	09552	09552	01052	01052A	01452
	Угол плоский со встроенным разделителем (L-образный отвод)	07203	09203	09503	09503	01003	01003A	01403
	Тройник с разделителем (T-образный отвод)	07206	07206	09506	09506	01006	01006	01406
	Переходник 140-90x50 (переходник с короба 140x50 на 90x50 мм; используется с тройником или углом)	-	-	01408***	01408***	-	-	01408***
	Переходник 140-110x50 (переходник с короба 140x50 на 110x50 мм; используется с тройником или углом)	-	-	-	-	01010***	-	01010***
	Переходник 110-90x50 (переходник с короба 110x50 на 90x50 мм; используется с тройником или углом)	-	-	01008***	01008***	01008***	-	-
	Накладка на стык крышек фронтальная	07204	09204	09504	09504	09504	09504A	09504 01404**
	Накладка на стык профилей (для оснований коробов)	-	-	09509	09509	01009	01009A	01409
	Ввод в потолок, стену, шкаф или щиток	-	-	09507	09507	01007	01007A	01407
	Переходник с настенных на напольные короба (используется с адаптерами)	11870	11870	-	-	-	-	-
	Саморез 4x30 мм в комплекте с дюбелем для монтажа короба на стены (бетон, кирпич)	06521	06521	06521	06521	06521	06521	06521
	Саморез 3,5x50 мм в комплекте с дюбелем для монтажа короба на стены (бетон, кирпич, плиты, панель)	CM06541	CM06541	CM06541	CM06541	CM06541	CM06541	CM06541

\* Короба 90/2x50 мм, 90x50 мм, 110x50 мм поставляются в комплекте с крышками. Крышку 09510 можно заказать в качестве запаса

\*\* Накладка на стык (код 01404), используется в случае стыковки фронтальных крышек (код 01410), шириной 120 мм

\*\*\* Переходники используются только совместно с тройниками или углами (монтируются в данные аксессуары для отвода короба др. сечения)

Ассортимент	Наименование						
		70x22 мм 07200	90x25 мм 09200	90/2x50 мм 09500	90x50 мм 09501	110x50 мм 01050	140x50 мм 01400
	Распределительная коробка SDN1 / Переходник (используется в качестве переходника с короба 70x22 мм на короба "In-liner Classic" 80x40, 60x40, 40x40, 25x30 мм, габаритные размеры 110x110x55 мм)**	01869	-	-	-	-	-
	Адаптер для ввода короба 70x22 мм в коробку SDN1, SDN2 или SDN3	01881	-	-	-	-	-
	Распределительная коробка SDN2 / Переходник (используется как переходник с одного короба "In-liner Front" на другой или на короба серии "In-liner Classic"; габаритные размеры 151x151x75 мм)**	01870	01870	01870	01870	-	-
	Распределительная коробка SDN3 / Переходник (используется как переходник с одного короба "In-liner Front" на другой или на короба серии "In-liner Classic"; габаритные размеры 231x231x95 мм)**	01771	01771	01771	01771	01771*	01771*
	Адаптер для ввода коробов 70x22, 90x25, 90/2x50, 90x50 мм в коробку SDN2 или SDN3	01881	01882	01883	01883	-	-
	Монтажная коробка PDD-N60, на 2 модуля, для электроустановочных изделий "Brava" и "Viva" (габаритные размеры 86x86x55 мм)	10123	10123	-	-	-	-
	Монтажная коробка PDD-N120, на 4 модуля для электроустановочных изделий "Brava" и "Viva" (габаритные размеры 150x86x55 мм)	10143	10143	-	-	-	-
	Модульная коробка для электроустановочных изделий серии "Brava", на 6 модулей (габаритные размеры 184x93x61 мм)	09221	09221	-	-	-	-
	Распределительная коробка "Brava" (габаритные размеры 184x93x61 мм)**	09231	09231	-	-	-	-
	Адаптер для ввода канала 70x22 мм в коробки PDD-N60, PDD-N120, 6-модульную коробку "Brava", распределительную коробку "Brava"	07225	-	-	-	-	-
	Отвод узкий от каналов 70x22 мм и 90x25 мм к коробкам PDD-N60 и PDD-N120, к 6-модульной коробке "Brava", к распределительной коробке "Brava"	07211	09211	-	-	-	-
	Отвод широкий от каналов 70x22 мм или 90x25 мм к 6-модульной коробке "Brava" и к распределительной коробке "Brava"	09206	09206	-	-	-	-
	Адаптер для ввода канала 70x22 мм в 6-модульную коробку "Brava" и в распределительную коробку "Brava"	09225	-	-	-	-	-
	Адаптер для ввода канала 90x25 мм в 6-мод. коробку "Brava" и в распределительную коробку "Brava"	-	09226	-	-	-	-
	Адаптер для ввода канала 50x20 мм в 6-мод. коробку "Brava" и в распределительную коробку "Brava"				09227		
	Набор адаптеров для ввода мини-каналов 22x10, 30x10, 15x17, 25x17, 40x17, 40/2x17 мм в коробки PDD-N60, PDD-N120, 6-модульную коробку "Brava", распределит. коробку "Brava"				10133		
	Адаптер для отвода трассы от мини-каналов 40x17, 40/2x17, 50x20, 50/2x20 мм к коробкам PDD-N60, PDD-N120, 6-модульная коробка "Brava", распределительная коробка "Brava"				10046		

\* Короба внутрь не вводятся, а подводятся к коробке вплотную

\*\* Клеммные колодки для соединения кабелей представлены в каталоге решений для автоматизации и ИТ ДКС в разделе "Система "Quadro" – решений для АСУ и телекоммуникаций

**Таблица подбора аксессуаров**

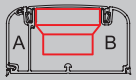
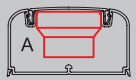
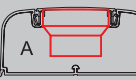
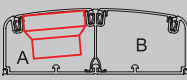













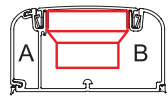
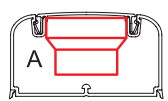
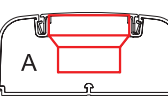
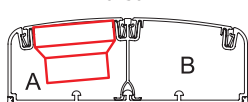





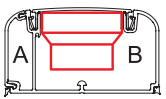
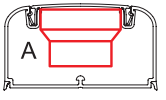
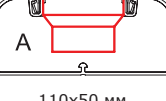
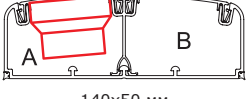
Ассортимент	Наименование	 <b>90/2x50 мм</b> 09500	 <b>90x50 мм</b> 09501	 <b>110x50 мм</b> 01050	 <b>140x50 мм</b> 01400 + 01412 + 09510 + 09510
	Каркас под 2 модуля электроустановочных изделий серии "Viva"	F0000A			
	Каркас под 2 модуля электроустановочных изделий серии "Brava"	F0000M			
	Каркас под 2 модуля электроустановочных изделий серии 45x45 мм	F0000L			
	Каркас 6 модулей для монтажа ЭУИ серии "Viva"	F0003A			
	Рамка универсальная на 2 модуля, цвет белый	F00011			
	Рамка универсальная на 4 модуля, цвет белый	F00013			
	Рамка универсальная на 6 модулей, цвет белый	F00015			

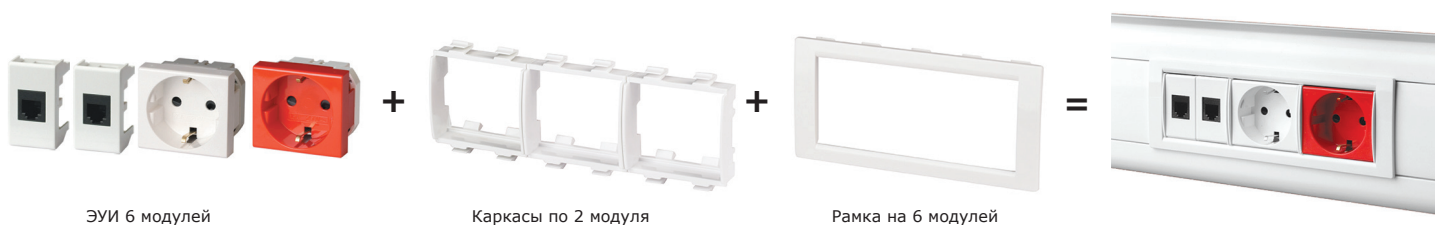
Таблица подбора рамок и каркасов для организации рабочих мест в коробах 90x50, 90/2x50, 110x50 и 140x50 мм

Кабельные короба		Рамки и каркасы для монтажа серии "Viva" в короба									
Схема монтажа	Код короба	Рамки и каркасы				Силовые розетки с заземлением со шторками		Слаботочные розетки			
		2 модуля	4 модуля	6 модулей							
						белая 2 модуля	красная 2 модуля	RJ-11 1 модуль	RJ-45 кат. 5E 1 модуль	RJ-45 кат. 5E, экран 1 модуль	RJ-45 кат. 6 1 модуль
 90/2x50 мм	09500	рамка F00011 + каркас F0000A	рамка F00013 + каркас F0000A 2 шт.	рамка F00015 + каркас F0000A 3 шт.	рамка F00015 + каркас F0003A 1 шт.	45005	45015	45017	45037	45047	45057
 90x50 мм	09501	рамка F00011 + каркас F0000A	рамка F00013 + каркас F0000A 2 шт.	рамка F00015 + каркас F0000A 3 шт.	рамка F00015 + каркас F0003A 1 шт.	45005	45015	45017	45037	45047	45057
 110x50 мм	01050	рамка F00011 + каркас F0000A	рамка F00013 + каркас F0000A 2 шт.	рамка F00015 + каркас F0000A 3 шт.	рамка F00015 + каркас F0003A 1 шт.	45005	45015	45017	45037	45047	45057
 140x50 мм	01400 + 01412 + 09510 + 09510	рамка F00011 + каркас F0000A	рамка F00013 + каркас F0000A 2 шт.	рамка F00015 + каркас F0000A 3 шт.	рамка F00015 + каркас F0003A 1 шт.	45005	45015	45017	45037	45047	45057

Кабельные короба	Рамки и каркасы для монтажа серии "Brava" в короба									
	Схема монтажа	Код короба	Рамки и каркасы			Силовые розетки с заземлением со шторками		Слаботочные розетки		
			2 модуля	4 модуля	6 модулей	 белая 2 модуля	 красная 2 модуля	 RJ-11 1 модуль	 RJ-45 кат. 5E 1 модуль	 RJ-45 кат. 5E, 2 модуля
 90/2x50 мм	09500	рамка F00011 + каркас F0000M	рамка F00013 + каркас F0000M 2 шт.	рамка F00015 + каркас F0000M 3 шт.	76482B	76482R	76644B	76646B	76642B	76643B
 90x50 мм	09501	рамка F00011 + каркас F0000M	рамка F00013 + каркас F0000M 2 шт.	рамка F00015 + каркас F0000M 3 шт.	76482B	76482R	76644B	76646B	76642B	76643B
 110x50 мм	01050	рамка F00011 + каркас F0000M	рамка F00013 + каркас F0000M 2 шт.	рамка F00015 + каркас F0000M 3 шт.	76482B	76482R	76644B	76646B	76642B	76643B
 140x50 мм	01400 + 01412 + 09510 + 09510	рамка F00011 + каркас F0000M	рамка F00013 + каркас F0000M 2 шт.	рамка F00015 + каркас F0000M 3 шт.	76482B	76482R	76644B	76646B	76642B	76643B

### Принцип организации рабочих мест в коробах серии "In-liner Front" и "In-liner Aero" при использовании ЭУИ серии "Brava", "Viva" и 45x45 мм

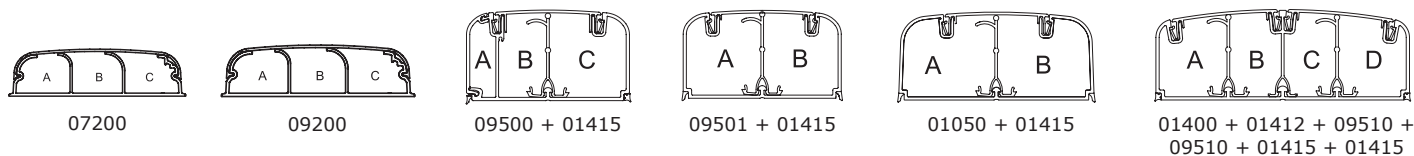
Электроустановочные изделия (ЭУИ) устанавливаются непосредственно в каркас. Далее каркас устанавливается в короб. Затем поверх каркаса устанавливается рамка.





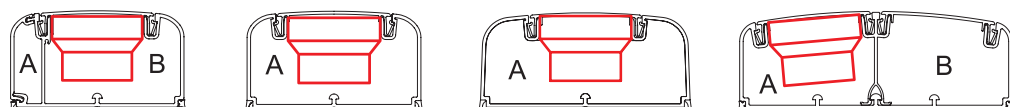
## Таблица подбора коробов по площади внутреннего поперечного сечения

Площадь внутреннего поперечного сечения кабельных коробов до и после установки разделителей



Размер короба, мм	Код короба (кабель-канала)	Площадь внутреннего поперечного сечения, мм <sup>2</sup>	Код разделителя (перегородки) для монтажа в короб	Кол-во дополнительных разделителей в коробе	Максимально возможное кол-во отсеков (секций) в коробе	Площадь внутреннего сечения отсеков*, мм <sup>2</sup>				Максимальный диаметр провода, мм
						A	B	C	D	
70x22	07200	1085	-	-	3	347	372	358		19
90x25	09200	1654	-	-	3	525	577	536		22
90x50	09500	3282	01415	1	3	480	1100	1710	-	43
90x50	09501	3682	01415	1	2	1714	1768	-	-	43
110x50	01050	4427	01415	1	2	2160	2160	-	-	44
140x50	01400 + 01412 + 09510 + 09510	5353	01415	2	4	1420	1120	1120	1420	44
140x50	01400 + 01410	5753	01415	3	4	1420	1120	1120	1420	44

## Площадь внутреннего поперечного сечения электроустановочных кабельных коробов вместе с ЭУИ


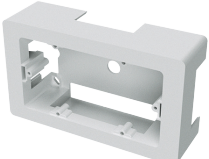
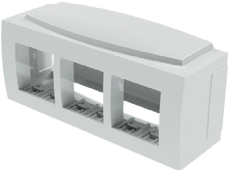


Размер короба, мм	Код короба	Серия электроустановочных изделий	Площадь внутреннего поперечного сечения отсеков (секции) короба, оставшаяся после размещения электроустановочного изделия*, мм <sup>2</sup>		Максимальный диаметр провода (при монтаже в короб между силовой розеткой и дном), мм	Максимальный диаметр провода (при монтаже в короб рядом с розеткой), мм
			A	B		
90x50	09500	"Viva"	480	1540	11	20
		"Brava"	480	1460	12	21
90x50	09501	"Viva"	2191	-	11	19
		"Brava"	2107	-	12	21
110x50	01050	"Viva"	2870	-	10	30
		"Brava"	2790	-	12	28
140x50	01400 + 01412 + 09510 + 09510	"Viva"	1250	2560	10	18
		"Brava"	1170	2560	11	19

\* При выборе кабель-каналов рекомендуем ориентироваться на требование ПУЭ

"2.1.61. Сумма сечений проводов и кабелей, рассчитанных по их наружным диаметрам, включая изоляцию и наружные оболочки, не должна превышать: для глухих коробов – 35 % сечения короба в свету; заполнение внутреннего пространства коробов кабелем не должно превышать 40 %"

**Таблица подбора коробок, рамок и каркасов для организации рабочих мест в коробах плинтусного типа 70x22 и 90x25 мм**
**Таблица подбора рамок и каркасов для установки ЭУИ в коробки**

Коробка		Рамки и каркасы для монтажа электроустановочных изделий (ЭУИ) в коробку		
Вид	Код коробки	Электроустановочные изделия серии "Brava"	Электроустановочные изделия серии "Viva"	Электроустановочные изделия серии 45x45 мм
 2 модуля (тип PDD-N60)	10123	75010W + 75023W	10242	-
 4 модуля (тип PDD-N120)	10143	75011W + 75021W	10245	-
 6 модулей	09221	дополнительные аксессуары для монтажа ЭУИ не требуются	-	-

**Таблица выбора коробок в сборе с электроустановочными изделиями "Brava"**


Наименование коробок	Код
Коробка в сборе с электрической силовой розеткой, с заземлением, с защитными шторками, 16 А, 250 В, серия "Brava", IP40, цвет белый	10482
Коробка в сборе с 1 выключателем (одноклавишный выключатель), 16 АХ, 250 В, серия "Brava", IP40, цвет белый	10002
Коробка в сборе с 2-мя выключателями (двухклавишный выключатель), 16 АХ, 250 В, серия "Brava", IP40, цвет белый	10001
Коробка в сборе с 1 розеткой RJ-45, категория 5, (телефонная/компьютерная розетка), серия "Brava", IP40, цвет белый	10665
Коробка в сборе с 2-мя розетками RJ-45, категория 5, (телефонные/компьютерные розетки), серия "Brava", IP40, цвет белый	10656

В коробки (код 10482, 10002, 10001, 10665, 10656, 10123, 10143, 09221) можно ввести кабель-каналы плинтусного типа 70x22 и 90x25 мм серии "In-liner Front" и любые миниканалы типа ТМС серии "In-liner Classic".

Таблица подбора адаптеров для ввода коробов 70x22 и 90x25 мм и мини-каналов в коробку PDD-N60 (код 10123), PDD-N120 (код 10143), в коробки (код 10482, 10002, 10001, 10665, 10656)

Вид монтажа	 22x10 мм 00317	 30x10 мм 00311	 15x17 мм 00303	 25x17 мм 00304	 40x17 мм 00351	 40/2x17 мм 00305	 50x20 мм 00313	 50/2x20 мм 00314	 70x22 мм 07200	 90x25 мм 09200
	адаптеры поставляются в комплекте с коробкой	адаптеры поставляются в комплекте с коробкой	адаптеры поставляются в комплекте с коробкой	адаптеры поставляются в комплекте с коробкой	адаптеры поставляются в комплекте с коробкой	адаптеры поставляются в комплекте с коробкой	адаптер не требуется	адаптер не требуется	07225	-
	адаптеры поставляются в комплекте с коробкой	адаптеры поставляются в комплекте с коробкой	адаптеры поставляются в комплекте с коробкой	адаптеры поставляются в комплекте с коробкой	адаптеры поставляются в комплекте с коробкой	адаптеры поставляются в комплекте с коробкой	адаптер не требуется	адаптер не требуется	07225	-
	10133	10133	10133	10133	10133	10133	адаптер не требуется	адаптер не требуется	07225 + 07225	-
	-	-	-	-	10046	10046	10046	10046	07211	09211
	адаптер (идет в комплекте с коробкой) + 00525	адаптер (идет в комплекте с коробкой) + 00527	адаптер (идет в комплекте с коробкой) + 00535	адаптер (идет в комплекте с коробкой) + 00536	адаптер (идет в комплекте с коробкой) + 00541	адаптер (идет в комплекте с коробкой) + 00541	00652	00652	07225 + 07206	-
	-	-	-	-	10046	10046	10046	10046	07211	09211
	адаптер (идет в комплекте с коробкой) + 00525	адаптер (идет в комплекте с коробкой) + 00527	адаптер (идет в комплекте с коробкой) + 00535	адаптер (идет в комплекте с коробкой) + 00536	адаптер (идет в комплекте с коробкой) + 00541	адаптер (идет в комплекте с коробкой) + 00541	00652	00652	07225 + 07206	-

В таблице указаны адаптеры, отводы и тройники, которые необходимо заказать для соединения кабель-канала (мини-канала) с коробкой.

**Таблица подбора адаптеров для ввода коробов 70x22 и 90x25 мм и мини-каналов в коробку 6-модульную "Brava" (код 09221) или в коробку распределительную (код 09231)**

Вид монтажа	22x10 мм 00317	30x10 мм 00311	15x17 мм 00303	25x17 мм 00304	40x17 мм 00351	40/2x17 мм 00305	50x20 мм 00313	50/2x20 мм 00314	70x22 мм 07200	90x25 мм 09200
	10133 + 09227	10133 + 09227	10133 + 09227	10133 + 09227	10133 + 09227	10133 + 09227	09227	09227	09225	09226
	10133	10133	10133	10133	10133	10133	адаптер не требуется	адаптер не требуется	адаптер поставляется в комплекте с коробкой	-
	10133 + 10133	10133 + 10133	10133 + 10133	10133 + 10133	10133 + 10133	10133 + 10133	адаптер не требуется	адаптер не требуется	2 адаптера поставляются в комплекте с коробкой	-
	-	-	-	-	09227 + 10046	09227 + 10046	09227 + 10046	09227 + 10046	09225 + 09206	09226 + 09206
	09227 + 10133 + 00525	09227 + 10133 + 00527	09227 + 10133 + 00535	09227 + 10133 + 00536	09227 + 10133 + 00541	09227 + 10133 + 00541	09227 + 00652	09227 + 00652	09225 + 07206	09226 + 07206
	-	-	-	-	10046	10046	10046	10046	07211	09211
	10133 + 00525	10133 + 00527	10133 + 00535	10133 + 00536	10133 + 00541	10133 + 00541	00652	00652	адаптер (поставл. с коробкой) + 07206	-

В таблице указаны адаптеры, отводы и тройники, которые необходимо заказать для соединения кабель-канала (мини-канала) с коробкой.

## Система напольных кабельных коробов

### Сфера применения

Напольные кабель-каналы CSP-F предназначены для прокладки силовой и информационной проводки по полу. Актуально в помещениях с большим открытым пространством: коммерческая недвижимость, социальные объекты, административные помещения. Используются совместно с напольной башенкой BUS системы "In-liner Front" и алюминиевыми колоннами системы "In-liner Aero". Напольные кабель-каналы CSP-F входят в 100 лучших товаров России.

### Отличительные особенности

#### Максимально плоская форма

Напольный кабель-канал имеет плоскую, обтекаемую форму – отсутствует риск споткнуться, амортизация ударов, не затрудняет перемещение любых предметов по полу.

#### Специальные мягкие уплотнители

По бокам у напольного кабельного канала располагаются специальные уплотнительные мягкие вставки из ПВХ, благодаря которым кабель-канал надежно и максимально плотно прилегает к полу, компенсируя неровности пола и не допуская скапливания грязи и попадания воды под крышку.

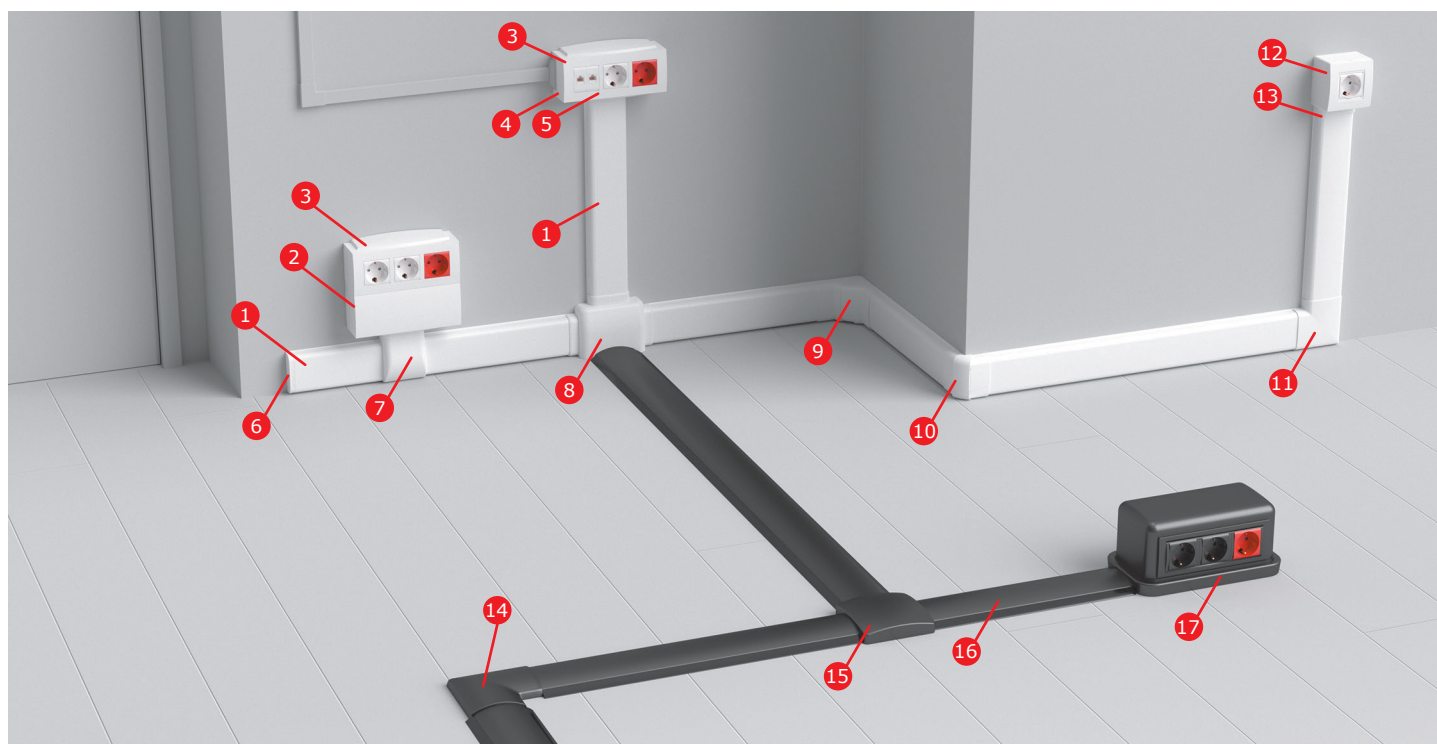
#### Ассортимент по цвету и типоразмерам

Два типоразмера напольных каналов: короб 75x17 и мини-канал 50x12 мм. Цвета: серый, черный, белый.

### Состав системы

#### Два типоразмера напольных каналов с аксессуарами:

- кабель-каналы CSP-F с номинальным размером 50x12 мм (общий габаритный размер с учетом мягких боковых вставок 61,3x12,3 мм);
- кабель-каналы CSP-F с номинальным размером 75x17 мм (общий габаритный размер с учетом мягких боковых вставок 95,1x17,5 мм);
- аксессуары.



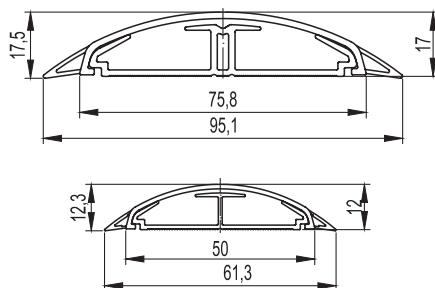
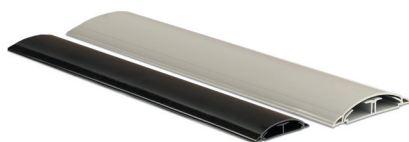
- |   |  |    |  |
|---|--|----|--|
| 1 | Кабель-канал плинтусного типа, трехсекционный, с крышкой             | 9  | Угол внутренний изменяемый                       |
| 2 | Коробка распределительная  | 10 | Угол внешний изменяемый                          |
| 3 | Коробка модульная для электроустановочных изделий "Brava", 6 модулей | 11 | Угол плоский                                     |
| 4 | Набор адаптеров для мини-каналов серии "In-liner Classic"            | 12 | Коробка в сборе с силовой розеткой               |
| 5 | Адаптер для ввода канала в 6-модульную коробку "Brava"               | 13 | Адаптер для ввода кабель-канала в коробки        |
| 6 | Заглушка   | 14 | Угол плоский для напольного канала               |
| 7 | Отвод от кабель-каналов к 6-модульной коробке                        | 15 | Тройник для напольного канала                    |
| 8 | Переходник с напольных на настенные кабель-каналы                    | 16 | Напольный кабель-канал                           |
|   |  | 17 | Напольная башенка BUS, 12 модулей, двухсторонняя |

## Характеристики

Характеристики	Значения
Технические условия	ТУ 3449-027-47022248-2011
Материал коробов (прямых секций)	не распространяющая горение композиция на основе поливинилхлорида (ПВХ), без кадмиевых добавок
Цвет	белый, серый, черный
Температура монтажа и эксплуатации	от +5 до +60 °С
Температура транспортировки и хранения	от -25 до +45 °С (в упакованном виде)
Усилие сжатия напольных коробов	не менее 1000 Н / 5 см (отрезок напольного короба длиной 5 см выдерживает нагрузку в 100 кг)
Ударная прочность при +5 °С	не менее 4 Дж по ГОСТ Р МЭК 61084-1 (IK08 BS EN 50102:1995)
Климатическое исполнение	УХЛ4 по ГОСТ 15543-70 и ГОСТ 15150-69. Для эксплуатации в помещениях с искусственно регулируемыи климатическими условиями, например, в закрытых отапливаемых или охлаждаемых и вентилируемых производственных и других, в том числе хорошо вентилируемых подземных помещениях (отсутствие воздействия прямого солнечного излучения, атмосферных осадков, ветра, песка и пыли наружного воздуха; отсутствие или существенное уменьшение воздействия рассеянного солнечного излучения и конденсации влаги)
Степень защиты	IP40 по ГОСТ 14254. Защита от проникновения внешних твердых предметов диаметром больше или равным 1,0 мм
Соответствие требованиям пожарной безопасности (теплостойкость, стойкость к загоранию нагретой проволоки, стойкость к воздействию открытого пламени, стойкость к распространению горения при одиночной и групповой прокладке). Соппротивление к распространению горения кабельных коробов и аксессуаров	прямые секции соответствуют требованиям Федерального закона от 22.06.2008 № 123-ФЗ "Технический регламент о требованиях пожарной безопасности" ГОСТ Р 53313-2009 "Изделия погонажные электромонтажные. Требования пожарной безопасности. Методы испытаний" (подразделы 5.1 – 5.4)
	соответствует ГОСТ Р 53313-2009 "Изделия погонажные электромонтажные. Требования пожарной безопасности. Методы испытаний" (подразделы 5.1 – 5.4)
	соответствует ГОСТ 27483-87 "Испытания на пожароопасность. Методы испытаний. Испытания нагретой проволокой": образцы выдержали испытания – открытое пламя отсутствует или горение образца продолжалось не более 30 сек. после устранения источника зажигания (960 °С +15/-15 °С)
	соответствует ГОСТ 28779-90 (МЭК 707-81): материал соответствует классу (категории) FV 0 (ПВ 0). Время горения после каждого воздействия пламени для каждого образца не более 10 секунд
Электрическая прочность изоляции и электрическое сопротивление изоляции системы кабельных коробов	при нормальных условиях эксплуатации – соответствует ГОСТ Р МЭК 61084-1 (подраздел 12.3). Согласно ГОСТ сопротивление изоляции измеряли путем приложения напряжения постоянного тока не менее 500 В, затем 2500 В. Пробоя изоляции в процессе испытаний не происходило
Класс защиты системы кабельных коробов	0 по ГОСТ 12.2.007.0
Конструкция системы кабельных коробов	соответствует требованиям ГОСТ Р МЭК 61084-1 (п. 9.1, 9.4, 9.6), ГОСТ Р МЭК 61084-2-1 (п. 9.4.1). Конструкция коробов позволяет осуществить прокладку открытых сетей с возможным изменением их наполнения. Края и поверхность коробов не повреждают провода и кабели. Конструкция системы кабельных коробов в смонтированном виде (заполненном изолированными проводами и кабелями – обеспечивает недоступность токоведущих частей.
Эксплуатация системы кабельных коробов	эксплуатация системы кабельных коробов должна соответствовать правилам технической эксплуатации электроустановок потребителей прописанными в каталога АО "ДКС"
Требования безопасности Требования охраны окружающей среды Гигиеническая характеристика продукции	в режиме нормальной эксплуатации материал короба не оказывает химического, механического, радиационного, электромагнитного, термического и биологического воздействия на окружающую среду; не причиняют вреда природной среде, здоровью и генетическому фону человека при транспортировании, хранении, эксплуатации
Сертификаты	в наличие все необходимые сертификаты Российской Федерации и Таможенного союза (сертификаты доступны на <a href="http://www.dkc.ru">www.dkc.ru</a> )

## Прямые элементы

### Напольные кабельные короба CSP-F



#### Назначение:

- прокладка кабелей по полу.

#### Условия монтажа:

- для стыковки коробов с аксессуарами, напольными башенками BUS серии "In-liner Front" и с алюминиевыми колоннами серии "In-liner Aero" необходимо срезать мягкие вставки на крышках короба (по 5 мм с каждой стороны) для ввода крышку короба внутрь.

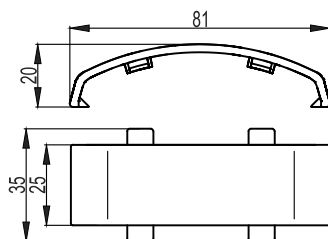
#### Характеристики:

- короб имеет внутри 2 отсека;
- дно сплошное без перфораций;
- мягкие боковые вставки на крышках (герметизация и амортизация);
- выпускается в отрезках длиной 2 метра.

Номинальный размер, мм		Габаритный размер, мм		Суммарная площадь внутреннего поперечного сечения, мм <sup>2</sup>	Максимальный диаметр провода, мм	Вес, кг/м	Цвет	Код
ширина	высота	ширина	высота					
75	17	95,1	17,5	606	12	0,615	белый	01331
							серый	01332
							черный	01333
50	12	61,3	12,3	299	8	0,275	белый	01031
							серый	01032
							черный	01033

## Аксессуары

### Соединение на стык для напольного канала 75x17 мм, GSP



**Назначение:**

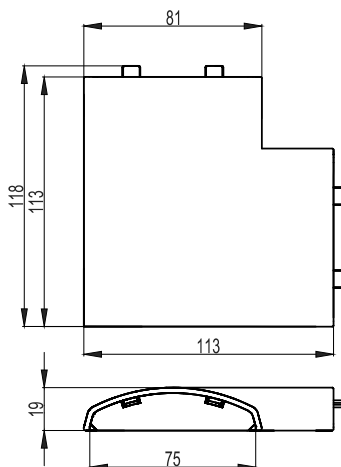
- декоративное оформление стыка между двумя отрезками напольных коробов.

**Характеристики:**

- материал – АБС-пластик;
- для стыковки коробов с аксессуаром необходимо надрезать или срезать полностью (по 7 мм с каждой стороны) мягкие вставки на крышках коробов (соединение рекомендуется монтировать на приподнятые или снятые с короба крышки).

Типоразмер короба, мм	Размеры, мм			Вес, кг/шт.	Цвет	Код
	длина	ширина	высота			
75x17	80	35	19	0,007	белый	05913
					серый	05914
					черный	01344

### Угол плоский для напольного канала 75x17 мм, APSP



**Назначение:**

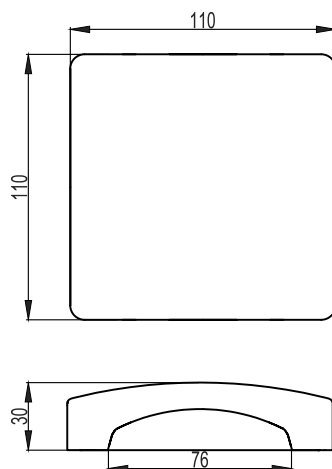
- соединение 2-х напольных коробов под углом 90°.

**Характеристики:**

- материал – АБС-пластик;
- для стыковки коробов с аксессуаром необходимо срезать (по 5–6 мм с каждой стороны) мягкие вставки на крышках коробов (основание короба вводится внутрь аксессуара на 3,5 см и более – стыкуются между собой).

Типоразмер короба, мм	Размеры, мм			Вес, кг/шт.	Цвет	Код
	длина	ширина	высота			
75x17	119	119	19	0,039	белый	05911
					серый	05912
					черный	01342

### Тройник DSP



**Назначение:**

- X-образный отвод;
- тройник (Т-образный отвод);
- плоский угол (L-образный отвод);
- заглушка торцевая для короба;
- распаечная коробка с отводом кабельных коробов в 1, 2, 3 или 4 направления.

**Характеристики:**

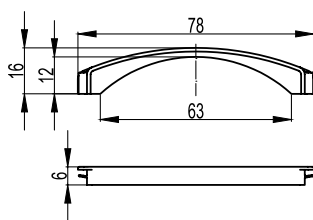
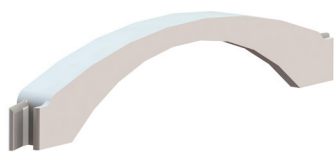
- материал – АБС-пластик;
- двухуровневый разделитель на базе;
- одно готовое отверстие для короба 75x17 мм, остальные стенки глухие с перепорацией 75x17 мм;
- для стыковки с коробом необходимо срезать мягкие вставки на крышке кабель-канала (по 5 мм с каждой стороны), при этом его основание устанавливается вплотную с основанием аксессуара, для стыковки оснований срезается 2 выступа на основании тройника.

**Комплект поставки:**

- основание (дно) с перегородками;
- перегородка-разделитель верхняя;
- внешняя лицевая накладка.

Типоразмер короба, мм	Размеры, мм			Вес, кг/шт.	Цвет	Код
	длина	ширина	высота			
75x17	110	110	28	0,086	белый	05915
					серый	05916
					черный	01343

## Адаптер напольного канала 50x12 мм


**Назначение:**

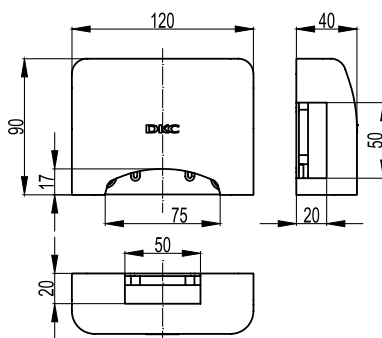
- соединение напольных коробов 50x12 с напольными башенками BUS, алюминиевыми колоннами, переходниками с настенных на напольные короба.

**Характеристики:**

- материал – полипропилен;
- адаптер вставляется в отверстие 75x17 мм, тем самым уменьшая размер отверстия и позволяя завести короб 50x12 мм.

Типоразмер вводимого напольного короба, мм	Габаритные размеры переходника, мм			Размеры отверстия, мм	Цвет	Код
	высота	длина	ширина			
50x12	16	78	6	63x12,2	белый	05918
					серый	05919
					черный	05917

## Переходник с напольных на настенные и плинтусные короба


**Назначение:**

- соединение настенных коробов с напольными.

**Характеристики:**

- материал – АБС-пластик;
- готовое отверстие для ввода напольного короба 75x17 мм серии "In-liner Front";
- 3 одинаковых отверстия (сверху, слева, справа) размером 50x20 мм;
- непосредственный ввод канала 50x20 мм в любое из 3-х отверстий (без адаптеров);
- ввод мини-каналов 40x17, 25x17, 15x17, 30x10, 22x10 мм в любое из 3-х отверстий с помощью адаптеров (код 10133);
- непосредственный ввод короба 70x22 мм (код 07200) в любое из 3-х отверстий с помощью адаптера (код 07225);
- ввод коробов 70x22 (при горизонтальном расположении на стене, параллельно полу, на высоте 11 см от пола) в верхнее отверстие с помощью отвода (код 07211);
- ввод коробов 90x25 (при горизонтальном расположении на стене, параллельно полу, на высоте 11 см от пола) в верхнее отверстие с помощью отвода (код 09211);
- ввод коробов 50x20 и 40x17 мм (при горизонтальном расположении на стене, параллельно полу, на высоте 9,3 см от пола) в верхнее отверстие адаптером (код 10046);
- на базе имеются направляющие для крепежа клеммных колодок;
- на базе 4 отверстия диаметром 6 мм для крепления к стене.

**Комплектация:**

- внутренняя база (корпус) – 1 шт.;
- внешняя лицевая накладка – 1 шт.;
- адаптер напольного канала 50x12 мм, цвет белый – 1 шт.;
- адаптер канала 70x22 мм – 3 шт.;
- адаптер 22x10 и 30x10 мм – 1 шт.;
- адаптер 15x17 и 25x17 мм – 1 шт.;
- адаптер 40x17 мм – 1 шт.;
- заглушка – 3 шт.

Типоразмеры вводимых напольных коробов, мм	Габаритные размеры переходника, мм			Размеры отверстий, мм		Вес, кг/шт.	Цвет	Код
	высота	длина	ширина	нижнее	верхнее, правое, левое			
75x17 50x12	90	120	40	75x17	50x20	0,045	белый	11870



## Таблица подбора

## Таблица подбора аксессуаров к напольным коробам

Аксессуары для напольных коробов		 Короб 75x17 мм CSP-F			 Короб 50x12 мм CSP-F		
		белый цвет (W)	серый цвет (G)	черный цвет (A)	белый цвет (W)	серый цвет (G)	черный цвет (A)
Вид	Наименование аксессуаров	01331	01332	01333	01031	01032	01033
	Накладка на стык крышек коробов, GSP	05913	05914	01344			
	Угол плоский, APSP	05911	05912	01342			
	Тройник, DSP	05915	05916	01343			
	Распаечная коробка (отвод на 4 направления)	05915	05916	01343			
	Заглушка	05915	05916	01343			
	Адаптер напольного канала 50x12 мм для ввода в переходник с напольных на настенные короба, в напольные башенки и колонны				05918	05919	05917
	Переходник с напольных коробов на настенные и плинтусные короба	11870	11870	11870	11870*	11870*	11870*
	Напольная башенка BUS черная (на 12 модулей ЭУИ, двухсторонняя, подвод напольных коробов к основанию с 4-х сторон)	09090	09090	09090	09090*	09090*	09090*
	Напольная башенка BUS серая (на 12 модулей ЭУИ, двухсторонняя, подвод напольных коробов к основанию с 4-х сторон)	09070	09070	09070	09070*	09070*	09070*
	Алюминиевая колонна высотой 0,25 м (подвод напольных коробов к основанию с 4-х сторон)	19522	19521	19523	19522*	19521*	19523*
	Алюминиевая колонна высотой 0,35 м (подвод напольных коробов к основанию с 4-х сторон)	19532	19531	19533	19532*	19531*	19533*
	Алюминиевая колонна высотой 0,5 м (подвод напольных коробов к основанию с 4-х сторон)	19552	19551	19553	19552*	19551*	19553*
	Алюминиевая колонна высотой 0,71 м (подвод напольных коробов к основанию с 4-х сторон)	09592	09591	09593	09592*	09591*	09593*
	Алюминиевая телескопическая колонна высотой от 1,5 до 3,05 м (подвод напольных коробов к основанию с 4-х сторон)	09582	09581	09583	09582*	09581*	09583*
	Алюминиевая телескопическая колонна высотой от 2,7 до 4,25 м (подвод напольных коробов к основанию с 4-х сторон)	09572	09571	09573	09572*	09571*	09573*

\* Используется совместно с адаптером (код 05917, 05918, 05919)

## Система напольных башенок

### Сфера применения

Напольные башенки BUS, системы "In-liner Front", предназначены для эстетичной и презентабельной организации рабочего места с силовыми и/или информационными розетками в помещениях с большим пространством и открытых интерьерах. Подвод кабелей к башенке осуществляется либо по полу (в напольных каналах), либо под полом (в трубах).



**Коммерческая недвижимость**  
Бизнес-центры, офисы, технопарки, IT-парки, торгово-развлекательные комплексы, гипермаркеты



**Социальные объекты**  
Гостиницы, конференц-залы, учебные заведения, спортивные объекты, медицинские заведения, фитнес-центры



**Административные помещения**  
Здания аэропортов, морских и речных портов, вокзалов, промышленные предприятия, заводы и фабрики

### Отличительные особенности

#### Установка большого количества розеток

Напольная башенка BUS – двухсторонняя и вмещает 12 модулей (по 6 модулей с каждой стороны). При необходимости башенку можно увеличить по высоте, установив вертикальное расширение одно или более штук. Каждое вертикальное расширение, как и башенка, вмещает 12 модулей.

#### Универсальность монтажа

Напольная башенка BUS и вертикальное расширение предназначены для размещения электроустановочных изделий серий "Brava", "Viva" и стандарта "45x45 мм" любого производителя.

#### Монтаж электроустановочных изделий

Для монтажа электроустановочных изделий используют двухмодульные каркасы. С каждой стороны башенки устанавливаются по 3 каркаса. При установке каркасов с розетками одной серии фиксация происходит за счет сцепления, если серии разные (например, "Brava" + "Viva" + "45x45 мм"), то каркасы соприкасаются. Поверх каркасов устанавливается шестимодульная рамка (поставляется в комплекте с башенкой). При необходимости одну сторону башенки можно полностью заглушить (заглушка на 6 модулей поставляется в комплекте с башенкой и вертикальным расширением).

#### Легкая стыковка с напольными кабель-каналами

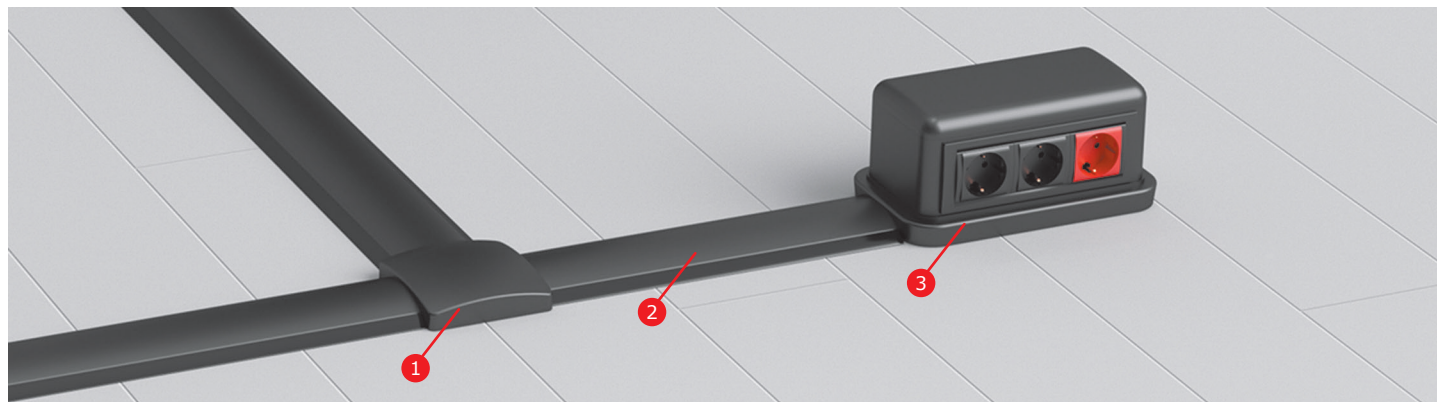
Возможен ввод напольных каналов типа CSP-F в башенку BUS с любой из 4-х сторон. Для этого на крышке канала необходимо срезать боковые мягкие вставки по 5 мм с каждой стороны. Кабель-канал 75x17 мм вводится без адаптера, канал 50x12 мм – с адаптером (05917, 05918 или 05919).

#### Возможность ввода кабелей со стороны пола

4 выбивных отверстия диаметром 20 мм и одно центральное отверстие диаметром 60 мм на дне башенки позволяют легко вводить кабель со стороны пола.

### Состав системы

- Напольная башенка BUS на 12 модулей.
- Вертикальное расширение.

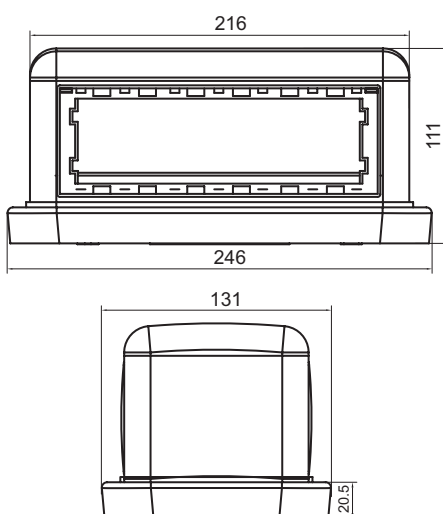
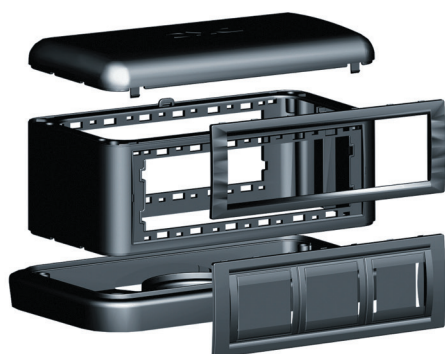


1. Тройник для напольного канала, цвет черный
2. Напольный кабель-канал, цвет черный
3. Напольная башенка BUS на 12 модулей, двухсторонняя

## Характеристики

Характеристики	Значения
Технические условия	ТУ 3449-027-47022248-2011
Материал коробов (прямых секций)	не распространяющий горение полипропилен
Цвет	черный RAL 7016, серый RAL 7030 или белый RAL 9016
Температура монтажа и эксплуатации	от +5 до +60 °С
Температура транспортирования и хранения (в упакованном виде)	от -25 до +45 °С
Климатическое исполнение	УХЛ4 по ГОСТ 15543-70 и ГОСТ 15150-69. Для макроклиматических районов с умеренным и холодным климатом. Для эксплуатации в помещениях с искусственно регулируемыми климатическими условиями, например, в закрытых отапливаемых или охлаждаемых и вентилируемых производственных и других, в том числе хорошо вентилируемых подземных помещениях (отсутствие воздействия прямого солнечного излучения, атмосферных осадков, ветра, песка и пыли наружного воздуха; отсутствие или существенное уменьшение воздействия рассеянного солнечного излучения и конденсации влаги)
Степень защиты	IP40 по ГОСТ 14254. Защита от проникновения внешних твердых предметов $\varnothing \geq 1,0$ мм
Сертификаты	наличие всех необходимых сертификатов Российской Федерации и Таможенного союза (скачать сертификаты можно на <a href="http://www.dkc.ru">www.dkc.ru</a> )

## Напольная двухсторонняя башенка BUS



### Назначение:

- организация рабочего места в открытом интерьере, под столами, трибунами и т. д.

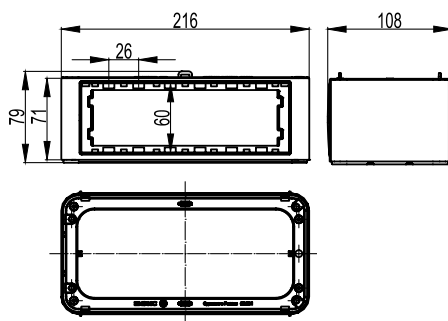
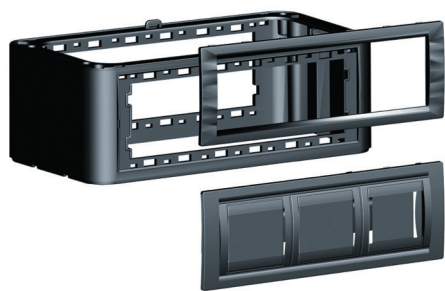
### Характеристики:

- монтаж ЭУИ с 2 сторон, по 6 модулей;
- монтаж ЭУИ серий "Brava", "Viva" и "45x45 мм" в соответствующих каркасах.

### Комплект поставки:

- основание – 1 шт.;
- стойка – 1 шт.;
- крышка – 1 шт.;
- саморезы для монтажа стойки к основанию базы – 4 шт.;
- внутренняя центральная перегородка – 1 шт.;
- рамка на 6 модулей – 2 шт.;
- заглушка сплошная на 6 модулей (накладка для декора неиспользуемого проема башенки) – 1 шт.

Кол-во модулей башенки, суммарное (с каждой стороны)	Цвет башенки	Совместимость башенки и электроустановочных изделий (ЭУИ) и каркасов для их монтажа в башенку				Размеры башенки в сборе, мм			Вес, кг/шт.	Код башенки
		цвет ЭУИ и каркасов	серия ЭУИ	код каркаса	кол-во модулей каркаса	длина	ширина	высота		
12 (6+6)	черный	черный	"Viva"	F0003AB	6	242	131	111	0,623	09090
		серый	"Viva"	F1003A	6					
		белый	"Viva"	F0003A	6					
12 (6+6)	серый	серый	"Viva"	F1003A	6	242	131	111	0,623	09070
		белый	"Viva"	F0003A	6					
12 (6+6)	белый	белый	"Viva"	F0003A	6	242	131	111	0,623	09050

**Вертикальное расширение напольной башенки BUS**

**Назначение:**

- вертикальное расширение напольной башенки BUS.

**Характеристики:**

- монтаж ЭУИ с 2 сторон, по 6 модулей;
- монтаж ЭУИ серий "Brava", "Viva" и "45x45 мм" в соответствующих каркасах.

**Комплект поставки:**

- стойка – 1 шт.;
- саморезы для монтажа стойки к основанию базы – 4 шт.;
- внутренняя центральная перегородка – 1 шт.;
- рамка на 6 модулей – 2 шт.;
- заглушка сплошная на 6 модулей (накладка для декора неиспользуемого проема башенки) – 1 шт.

Кол-во модулей расширения башенки, суммарное (с каждой стороны)	Цвет расширения башенки	Совместимость расширения башенки, ЭУИ и каркасов (для их монтажа в башенку)				Размеры расширения башенки в сборе, мм			Вес, кг/шт.	Код расширения башенки
		цвет ЭУИ и каркасов	серия ЭУИ	код каркаса	кол-во модулей каркаса	длина	ширина	высота		
12 (6+6)	черный	черный	"Viva"	F0003AB	6	216	105	72	0,382	09091
		белый	"Viva"	F0003A	6					
		серый	"Viva"	F1003A	6					
12 (6+6)	серый	серый	"Viva"	F1003A	6	216	105	72	0,382	09071
		белый	"Viva"	F0003A	6					
12 (6+6)	белый	белый	"Viva"	F0003A	6	216	105	72	0,382	09051

## Таблица подбора башенок и аксессуаров

Наименование	Код/цвет		
	черный	серый	белый
Башенка напольная BUS, двухсторонняя, 12 модулей (по 6 модулей электроустановочных изделий с каждой стороны)	09090	09070	-
Вертикальное расширение башенки BUS, двухстороннее, на 12 модулей (по 6 модулей ЭУИ с каждой стороны)	09091	09071	-
Адаптер напольного короба 50x12 мм для ввода в башенку, колонну, переходник с напольных на настенные короба	05917	05919	05918
Короб напольный кабельный CSP-F, сечением 50x12 мм, двухсекционный, ударопрочный, ПВХ	01033	01032	01031
Короб напольный кабельный CSP-F, сечением 75x17 мм, двухсекционный, ударопрочный, ПВХ	01333	01332	01331
Накладка на стык напольных кабельных коробов, GSP	01344	05914	05913
Угол плоский для напольных кабельных коробов, APSP	01342	05912	05911
Тройник / Распределительная коробка / Заглушка для напольных кабельных коробов, DSP	01343	05916	05915
Каркас для монтажа электроустановочных изделий серии "Brava", на 2 модуля	F0000MB	-	F0000M
Каркас для монтажа электроустановочных изделий серии "Viva", на 2 модуля	F0000AB	F1000A	F0000A
Каркас для монтажа электроустановочных изделий серии "45x45 мм", на 2 модуля	-	-	F0000L
Электрическая розетка с заземлением, 2P+E, со шторками, "Brava", 2 модуля	77482N	-	76482B
Электрическая розетка с заземлением, 2P+E, со шторками, "Viva", 2 модуля	45205	45025	45005
Телефонная розетка RJ-11, "Brava", 1 модуль	77644N	-	76644B
Телефонная розетка RJ-11, "Viva", 1 модуль	45217	45117	45017
Телефонная розетка RJ-11, "Brava", с пылезащитной шторкой, 1 гнездо, 2 модуля	77645N	-	76645B
Компьютерная розетка RJ-45 кат. 5E, "Brava", 1 модуль	77654N	-	76654B
Компьютерная розетка RJ-45 кат. 5E, "Brava", 1 модуль	77646N	-	76646B
Компьютерная розетка RJ-45 кат. 5E, "Viva", 1 модуль	45237	45137	45037
Компьютерная розетка RJ-45 кат. 5E, экранированная, "Brava", 1 модуль	77647N	-	76647B
Компьютерная розетка RJ-45 кат. 5E, экранированная, "Viva", 1 модуль	45247	45147	45047
Компьютерная розетка RJ-45 кат. 6, "Brava", 1 модуль	77648N	-	76648B
Компьютерная розетка RJ-45 кат. 6, "Viva", 1 модуль	45257	45157	45057
Компьютерная розетка RJ-45 кат. 5E, "Brava", с пылезащитной шторкой, 1 гнездо, 2 модуля	77655N	-	76655B
Компьютерная розетка RJ-45 кат. 5E, "Brava", с пылезащитной шторкой, 1 гнездо, 2 модуля	77642N	-	76642B
Компьютерная розетка RJ-45 кат. 5E, экранированная, "Brava", с пылезащитной шторкой, 1 гнездо, 2 модуля	-	-	76666B
Компьютерная розетка RJ-45 кат. 5E, "Brava", с пылезащитными шторками, 2 гнезда, 2 модуля	77656N	-	76656B
Компьютерная розетка RJ-45 кат. 5E, "Brava", с пылезащитными шторками, 2 гнезда, 2 модуля	77643N	-	76643B
Адаптер для информационных разъемов keystone, "Brava", 1 модуль	77607N	-	76607B
Адаптер для информационных разъемов keystone, "Viva", 1 модуль	45207	45107-	45007
Адаптер для 2 оптоволоконных разъемов типа ST с пылезащитной шторкой, "Brava", 2 модуля	-	-	76618B
TV-розетка оконечная (прямое кабельное соединение), "Brava", 1 модуль	77581MN	-	76581MB
TV-розетка без согласующего сопротивления (проходная), "Brava", 1 модуль	77581N	-	76581B
TV-розетка с согласующим сопротивлением (универсальная), "Brava", 1 модуль	77721N	-	76721B
Заглушка на 1 модуль, "Brava"	77616N	-	76616B
Заглушка на 1 модуль, "Viva"	45216	45116	45016

Для монтажа электроустановочных изделий в башенку используют 2-модульные каркасы. В башенку и вертикальное расширение возможно установить ЭУИ серий "Brava", "Viva" и "45x45 мм". С каждой стороны в башенку устанавливается по 3 каркаса, предварительно сцепленные между собой. При установке каркасов с ЭУИ одной серии – фиксация происходит за счет сцепления, а если разных серий (например, "Brava" + "Viva" + "45x45"), то каркасы не сцепляются. Поверх каркасов устанавливается 6-модульная рамка (поставляется в комплекте с башенкой и расширением).

## Система напольных лючков

### Сфера применения

Напольные лючки системы "In-liner Front" предназначены для организации рабочих мест с силовыми и информационными розетками в помещениях с открытым пространством. Подвод кабеля осуществляется в трубах или коробах.



#### Коммерческая недвижимость

Бизнес-центры, офисы, залы переговоров, технопарки, IT-парки, гипермаркеты, торгово-развлекательные комплексы



#### Социальные объекты

Гостиницы, конференц-залы, учебные заведения, спортивные объекты, суды, медицинские заведения, фитнес-центры



#### Административные помещения

Здания аэропортов, морских и речных портов, вокзалов, промышленные предприятия, заводы и фабрики

### Отличительные особенности

#### Интегрирован в пространство помещения

Крышка лючка "утоплена" ниже уровня пола, поверх крышки лючка производится монтаж ковролина, плитки, паркетной доски и т. п.

#### Ударопрочная конструкция

Крышка лючка усилена стальным листом, благодаря чему допустима нагрузка на крышку в 450 кг. Крышка лючка эргономична: открывается под углом 110° и удерживается в открытом состоянии во время подключения кабеля. При необходимости крышку можно демонтировать.

#### Монтаж электроустановочных изделий

В лючок возможен монтаж электроустановочных изделий серии "Brava", "Viva" и "45x45 мм" различных производителей. Для этого используются двухмодульные каркасы (не входят в комплектацию, заказываются дополнительно) и рамки (поставляются в комплекте с лючками). Порядок монтажа: ЭУИ защелкивается в каркас, который устанавливается в лючок; декоративная рамка защелкивается поверх каркасов.

#### Монтаж автоматических выключателей

Для монтажа автоматических выключателей в лючок, необходимо установить соответствующий суппорт, с которым поставляется DIN-рейка.

#### Монтаж труб

Лючок укомплектован кабельными вводами серии "Express" (4 шт.), обеспечивающими простой и легкий ввод труб в лючок. Кабельные вводы рассчитаны на максимальный диаметр (трубы или кабеля) 40 мм.

#### Монтаж в фальшпол

Лючок рассчитан на максимальную толщину панелей фальшпола в 40 мм (в твоей версии смысл получается, что значение 40 мм – максимально возможная толщина существующих плит, а они могут быть и 44 мм). Отверстие в фальшполу должно иметь размеры 345x255 мм. Лючок закрепится невыпадающими фиксаторами, которые располагаются с двух сторон лючка

#### Монтаж в бетонных полах

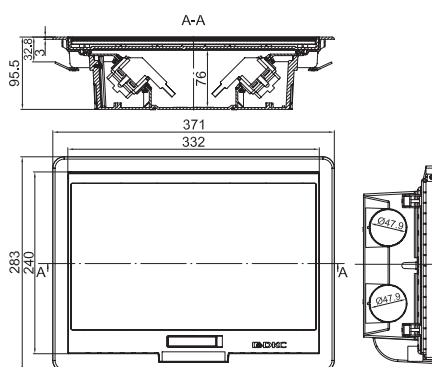
Для монтажа лючка в бетонный пол используется стальная опалубка (код 88234), с крышкой (код 88212), для лючка (код 88012). В опалубку с четырех сторон возможно ввести трубы серии "Octopus", "Express" или стальные неперфорированные лотки ДКС с крышками и перегородками серии "S5 Combitech" (типоразмером 50x50, 100x50, 150x50, 200x50, 300x50 или 400x50 мм), для этого в опалубке имеется соответствующая перфорация. Опалубку со сплошной металлической крышкой (без лючка) можно использовать в качестве проходного лючка с организацией распылки и ответвлений.



## Характеристики

Характеристики	Значения
Цвет	черный RAL 9005
Температура монтажа и эксплуатации	от -25 до +60 °С
Температура транспортирования и хранения	(в упакованном виде) от -25 до +45 °С
Климатическое исполнение	УХЛ4 по ГОСТ 15543-70 и ГОСТ 15150-69. Для макроклиматических районов с умеренным и холодным климатом. Для эксплуатации в помещениях с искусственно регулируемыми климатическими условиями, например, в закрытых отапливаемых или охлаждаемых и вентилируемых производственных и других, в том числе хорошо вентилируемых подземных помещениях (отсутствие воздействия прямого солнечного излучения, атмосферных осадков, ветра, песка и пыли наружного воздуха; отсутствие или существенное уменьшение воздействия рассеянного солнечного излучения и конденсации влаги)
Степень защиты	IP40 по ГОСТ 14254. При этом степень защиты IP52 (между рамой и полом); степень защиты IP40 (по контуру крышки)
Сертификаты	наличие всех необходимых сертификатов Российской Федерации и Таможенного союза (скачать сертификаты можно на <a href="http://www.dkc.ru">www.dkc.ru</a> )

## Лючок напольный на 12 модулей



### Назначение:

- организация рабочего места в открытом интерьере, под столами, трибунами и т. д.;
- в качестве распределительной коробки;
- устанавливается в фальшполах с толщиной плит от 20 до 40 мм, отверстие в полу 345x255 мм, закрепляется невыпадающими фиксаторами, находящимися в лючке.

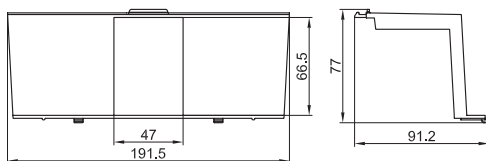
### Характеристики:

- глубина лючка от уровня пола – 92 мм;
- высота над уровнем пола (толщина рамки): 3 мм, ширина рамки (ободка по периметру) сверху – 20 мм, снизу – 12 мм;
- крышка лючка утеплена на 7,5 мм для монтажа коврового покрытия, линолеума, паркета, ламината и т. д.;
- крышка усилена стальным листом;
- допустимая нагрузка на крышку – 450 кг;
- крышка открывается на угол 110°;
- крышка съемная (во время монтажа ЭУИ возможен временный демонтаж);
- монтаж ЭУИ "Brava", "Viva", "45x45 мм" с 2-х сторон по 6 модулей (в сумме 12 модулей);
- трубы вводятся диаметром до 40 мм по 2 шт. с 2-х сторон.

### Комплект поставки:

- крышка – 1 шт.;
- основание – 1 шт.;
- суппорты на 6 модулей – 2 шт.;
- рамки (код F00015B) на 6 модулей – 2 шт.;
- кабельные вводы серии "Express" (код 54540) – 4 шт.;
- инструкция по монтажу – 1 шт.

Кол-во модулей лючка суммарное, (с каждой стороны)	Цвет лючка	Совместимость лючка и электроустановочных изделий (ЭУИ) и каркасов для их монтажа				Размеры проема в полу для лючка, мм	Габаритные размеры лючка, мм			Код лючка
		цвет ЭУИ и каркасов	серия ЭУИ	код каркаса	кол-во модулей каркаса		длина	ширина	высота	
12 (6+6)	черный	черный	"Viva"	F0003AB	6	345x255	372	284	95,5	88012
		серый	"Viva"	F1003A	6					
		белый	"Viva"	F0003A	6					

**Суппорт для установки автоматических выключателей в лючок**

**Назначение:**

- установка автоматических выключателей в лючок.

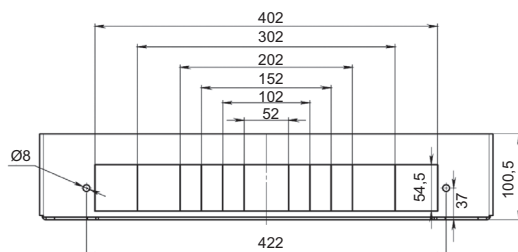
**Характеристики:**

- для размещения до четырех выключателей;
- цвет – черный.

**Комплект поставки:**

- каркас (суппорт) – 1 шт.;
- DIN-рейка (код 02140) длина 60 мм, крепится саморезами в соответствующее место внутри лючка – 1 шт.;
- саморезы – 2 шт.;
- инструкция по монтажу – 1 шт.

Кол-во автоматических выключателей, устанавливаемых в каркас, кол-во, шт.	Вес, кг/шт.	Цвет	Код
4	0,132	черный	88203

**Опалубка для лючков металлическая**

**Назначение:**

- организация рабочих мест с помощью лючка;
- организация мест распайки (в качестве распределительной коробки).

**Характеристики:**

- минимальная высота стяжки 100 мм;
- высота монтажа регулируется с помощью 4-х специальных винтов, расположенных в углах по периметру опалубки; для монтажа специальный инструмент не требуется;
- перед установкой крышки, предназначенной для монтажа лючка (код 88212), или сплошной металлической крышки (код 88235), временная крышка (стальная, оцинкованная, идет в комплекте с опалубкой) удаляется сразу после заливки;
- с 4-х сторон на боковых стенках находится перфорация для ввода стальных (неперфорированных) лотков ДКС с крышками и перегородками серии "S5 Combitech" (типоразмером 50x50, 100x50, 150x50, 200x50, 300x50 или 400x50 мм);
- с 4-х сторон на боковые стенки можно установить пластины, в каждой из 6-ти отверстий диаметром 50 мм, с кабельными вводами (код 88236);
- винт заземления расположен внутри опалубки, на дне;

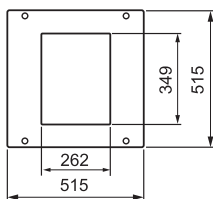
**Комплект поставки:**

- временная крышка из оцинкованной стали 0,8 мм;
- металлическая пластина для фиксации кабельных вводов;
- 6 кабельных вводов диаметром 50 мм для ввода труб в опалубку;
- метизы;
- инструкция по монтажу.

Материал опалубки	Код
Сталь	88234



### Крышка опалубки для установки лючка "In-liner Front" 12 модулей



**Назначение:**

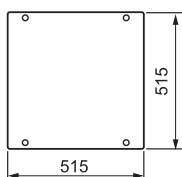
- монтаж на опалубку (код 88234) для дальнейшей установки лючка "In-liner Front" 12 модулей (код 88012);
- организация рабочего места при заливке лючка в стяжку пола.

**Комплект поставки:**

- крышка с отверстием под лючок стальная толщиной 2 мм, окрашенная (RAL 7035);
- метизы.

Материал крышки	Размер отверстия в крышке для монтажа лючка, мм	Код
Сталь	349x262	88212

### Крышка опалубки сплошная металлическая



**Назначение:**

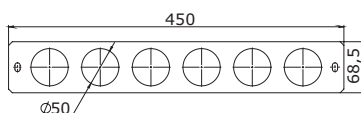
- монтаж на опалубку (код 88234) для организации мест распайки в полу;
- опалубка (код 88234) со сплошной крышкой используется в качестве распределительно (проходной) коробки.

**Комплект поставки:**

- крышка стальная толщиной 3 мм, окрашенная (RAL 7035);
- метизы.

Материал крышки	Код
Сталь	88235

### Комплект пластины для ввода труб в металлическую опалубку



**Назначение:**

- монтаж на опалубку (код 88234) для организации дополнительного ввода труб в опалубку;
- максимальный диаметр труб – 50 мм.

**Комплект поставки:**

- металлическая пластина для фиксации кабельных вводов;
- 6 кабельных вводов диаметром 50 мм для ввода труб в опалубку;
- метизы.

Материал пластины	Код
Сталь оцинкованная	88236

## Таблица подбора лючков и аксессуаров

Наименование	Цвет/Код	
	черный	белый
Опалубка металлическая для лючка	88234	-
Крышка опалубки для монтажа лючка на 12 модулей	88212	-
Лючок напольный "In-liner Front" 12 модулей	88012	-
Суппорт (каркас) для установки автоматических выключателей в лючок (поставляется в комплекте с DIN-рейкой)	88203	-
Каркас для монтажа электроустановочных изделий серии "Brava", на 2 модуля	F0000MB	F0000M
Каркас для монтажа электроустановочных изделий серии "Viva", на 2 модуля	F0000AB	F0000A
Каркас для монтажа электроустановочных изделий серии "45x45 мм", на 2 модуля	-	F0000L
Электрическая розетка с заземлением, 2P+E, со шторками, "Brava", 2 модуля	77482N	76482B
Электрическая розетка с заземлением, 2P+E, со шторками, "Viva", 2 модуля	45205	45005
Телефонная розетка RJ-11, "Brava", 1 модуль	77644N	76644B
Телефонная розетка RJ-11, "Viva", 1 модуль	45217	45017
Телефонная розетка RJ-11, "Brava", с пылезащитной шторкой, 1 гнездо, 2 модуля	77645N	76645B
Компьютерная розетка RJ-45 кат. 5E, "Brava", 1 модуль	77654N	76654B
Компьютерная розетка RJ-45 кат. 5E, "Brava", 1 модуль	77646N	76646B
Компьютерная розетка RJ-45 кат. 5E, "Viva", 1 модуль	45237	45037
Компьютерная розетка RJ-45 кат. 5E, экранированная, "Brava", 1 модуль	77647N	76647B
Компьютерная розетка RJ-45 кат. 5E, экранированная, "Viva", 1 модуль	45247	45047
Компьютерная розетка RJ-45 кат. 6, "Brava", 1 модуль	77648N	76648B
Компьютерная розетка RJ-45 кат. 6, "Viva", 1 модуль	45257	45057
Компьютерная розетка RJ-45 кат. 5E, "Brava", с пылезащитной шторкой, 1 гнездо, 2 модуля	77655N	76655B
Компьютерная розетка RJ-45 кат. 5E, "Brava", с пылезащитной шторкой, 1 гнездо, 2 модуля	77642N	76642B
Компьютерная розетка RJ-45 кат. 5E, экранированная, "Brava", с пылезащитной шторкой, 1 гнездо, 2 модуля	-	76666B
Компьютерная розетка RJ-45 кат. 5E, "Brava", с пылезащитными шторками, 2 гнезда, 2 модуля	77656N	76656B
Компьютерная розетка RJ-45 кат. 5E, "Brava", с пылезащитными шторками, 2 гнезда, 2 модуля	77643N	76643B
Адаптер для информационных разъемов keystone, "Brava", 1 модуль	77607N	76607B
Адаптер для информационных разъемов keystone, "Viva", 1 модуль	45207	45007
Адаптер для информационных разъемов SIEMON, "Brava", 1 модуль	77608N	76608B
Адаптер для информационных разъемов SIEMON, "Viva", 1 модуль	45208	45008
Адаптер для информационных разъемов SYSTIMAX, "Brava", 1 модуль	77609N	76609B
Адаптер для информационных разъемов AVAYA-SYSTIMAX, "Viva", 1 модуль	45206	45006
Адаптер для информационных разъемов REICHLE-DE-MASSARI, "Viva", 1 модуль	45209	45009
Адаптер для 2 оптоволоконных разъемов типа ST с пылезащитной шторкой, "Brava", 2 модуля	-	76618B
TV-розетка оконечная (прямое кабельное соединение), "Brava", 1 модуль	77581MN	76581MB
TV-розетка без согласующего сопротивления (проходная), "Brava", 1 модуль	77581N	76581B
TV-розетка с согласующим сопротивлением (универсальная), "Brava", 1 модуль	77721N	76721B
Заглушка на 1 модуль, "Brava"	77616N	76616B
Заглушка на 1 модуль, "Viva"	45216	45016



## Алюминиевые кабельные короба и колонны "In-liner Aero"

Система алюминиевых кабель-каналов и колонн .....	322
Алюминиевые короба и аксессуары .....	325
Таблицы подбора .....	332
Алюминиевые колонны и аксессуары .....	335
Таблица подбора .....	340

## Алюминиевые кабель-каналы и колонны "In-liner Aero"

"In-liner Aero" – это система алюминиевых кабельных коробов и колонн (сервисных стоек) для открытой электропроводки в помещениях. Широкая сфера применения: медицинские и детские учреждения, банки, офисы, торговые залы, промышленные предприятия, современные интерьеры стиля Hi-Tech. Главные преимущества алюминиевых кабеленесущих систем – высокая ударопрочность, долговечность и экологичность.



### Коммерческая недвижимость

Организация рабочих мест в современном стиле с использованием коробов из анодированного алюминия

### Объекты инфраструктуры



Размещение рабочих мест в open space за счет применения миниколонн или телескопических решений



### Социальные объекты

Отвечает требованиям по отсутствию галогеносодержащих добавок

## Ассортимент



Алюминиевый кабель-канал 90x50 и 110x50 мм с крышками. Длина: 2 метра. Цвет: серебристый металлик и белый.



Кабель-канал 140x50 мм со встроенным разделителем и двумя крышками. Длина: 2 метра. Цвет: серебристый металлик и белый.



Алюминиевые колонны высотой 4,2 и 3 м, 71 см, 50 см, 35 и 25 см. Цвет: серебристый металлик, черный и белый. Крышки из алюминия.

## Технические характеристики

Технические условия	ТУ 3449-029-47022248-2011
Материал прямых секций коробов и сервисных стоек (колонн)	анодированный алюминий (поверхность коробов защищена пленкой – оберегает при транспортировке и монтаже)
Материалы аксессуаров (фасонных секций)	АБС-пластик
Цвет коробов и аксессуаров	серебристый металллик, белый
Цвет колонн (сервисных стоек) и аксессуаров	серебристый металллик, белый, черный
Степень защиты	IP40 по ГОСТ Р МЭК 61084-1 (п. 6.6)
Климатическое исполнение	УХЛ категория 4 по ГОСТ 15150 и ГОСТ 15543
Температура монтажа и эксплуатации	от -25 до +60 °С
Ударная прочность при минимальной температуре эксплуатации -25 °С	не менее 20 Дж по ГОСТ Р МЭК 61084-1 п. 10.3 (IK10 BS EN 50102:1995), AG3 – высокая жесткость по МЭК 60364-5-51
Опорные плоскости для кабелей кабельных коробов	соответствуют ГОСТ Р МЭК 61084-1 (пункт 10.2)
Стойкость колонн к внешним механическим воздействиям	соответствует ГОСТ Р МЭК 61084-2-4 (пункт 10.5)
Электрические характеристики коробов и колонн	соответствуют ГОСТ Р МЭК 61084-1 (подразделы 12.1 и 12.2)
Конструкция системы коробов и сервисных стоек (колонн)	соответствует ГОСТ Р МЭК 61084-1 (пункты 9.1, 9.4); конструкция коробов и колонн позволяет прокладывать открытые сменяемые сети (по СП 31-11-2003)

## Отличительные особенности



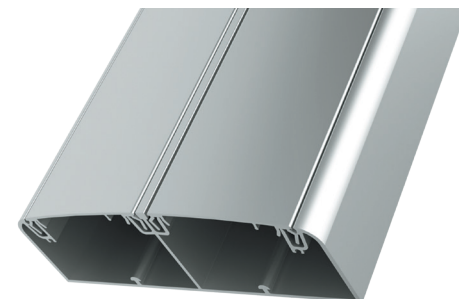
ЭУИ монтируются внутрь колонны. Крышки колонн изготовлены из алюминия



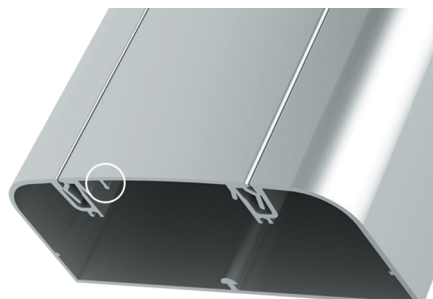
Изысканный современный дизайн. Красивые обтекаемые формы. Стиль Hi-Tech



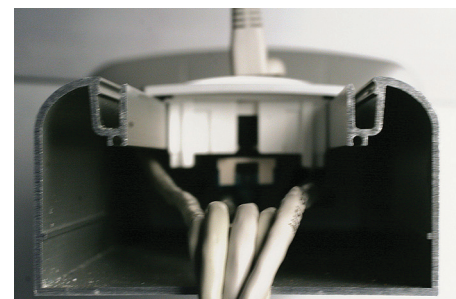
Короба и аксессуары не имеют вредных для здоровья галогеносодержащих добавок



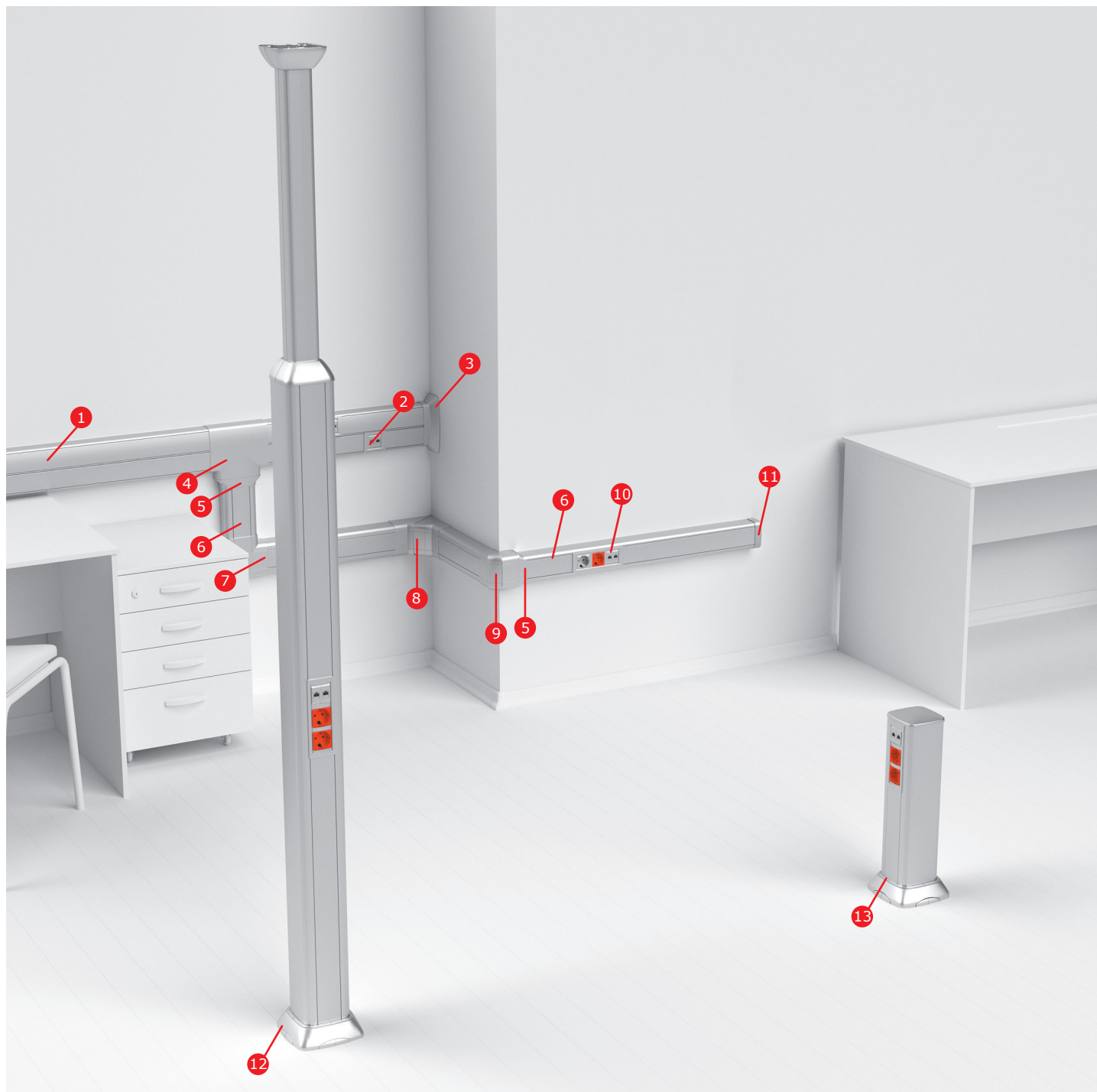
Алюминиевые разделители в колонне и коробе 140x50 повышают их экранирующие свойства



Для заземления коробов есть специальные направляющие на крышках и основании



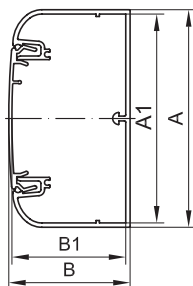
Расширенный температурный диапазон эксплуатации и высокая ударопрочность



- |   |   |    |  |
|---|---|----|--|
| 1 | Алюминиевый кабель-канал двухсекционный, с 2 крышками       | 8  | Угол внутренний изменяемый                                   |
| 2 | Рамка универсальная на 2 модуля электроустановочных изделий | 9  | Угол внешний изменяемый                                      |
| 3 | Ввод кабель-канала в стену/потолок                          | 10 | Рамка универсальная на 6 модулей электроустановочных изделий |
| 4 | Тройник   | 11 | Заглушка   |
| 5 | Переходник  | 12 | Алюминиевая телескопическая колонна                          |
| 6 | Алюминиевый кабель-канал с крышкой                          | 13 | Алюминиевая мини-колонна                                     |
| 7 | Угол плоский  |    |  |

## Прямые элементы

### Кабельный короб 90x50 и 110x50 мм с крышкой



**Назначение:**

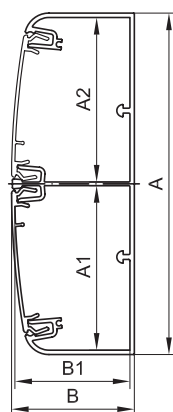
- прокладка кабелей и установка ЭУИ.

**Характеристики:**

- материал – алюминий;
- защитная пленка;
- возможность установки перегородки;
- выпускаются в отрезках длиной 2 метра.

Ширина основания, А, мм	Высота короба, В, мм	Ширина внутренняя, А1, мм	Высота внутренняя, В1, мм	Площадь внутреннего сечения*, мм <sup>2</sup>	Цвет	Вес, кг/м	Код
90	50	86,4	47,1	3682	серебристый металл RAL 9006	1,592	09599
					белый RAL 9016	1,677	19599
110	50	106,4	47,1	4427	серебристый металл RAL 9006	1,618	01199
					белый RAL 9016	1,716	11199

### Кабельный короб 140x50 мм двухсекционный с 2 крышками



**Назначение:**

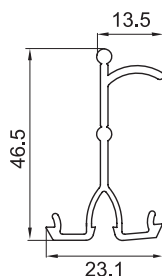
- прокладка кабелей и установка ЭУИ.

**Характеристики:**

- материал – алюминий;
- защитная пленка;
- возможность установки перегородки;
- выпускаются в отрезках длиной 2 метра.

Ширина основания, мм	Высота короба, мм	Ширина внутр., А1, мм	Ширина внутр., А2, мм	Высота внутр., В1, мм	Площадь внутреннего сечения*, мм <sup>2</sup>	Цвет	Вес, кг/м	Код
140	50	67,5	67,5	47,1	5753	серебристый металл RAL 9006	2,612	01499
						белый RAL 9016	2,612	11499

### Разделитель универсальный



**Назначение:**

- разделение внутреннего пространства короба на секции для отдельной прокладки проводов и кабелей различного типа.

**Характеристики:**

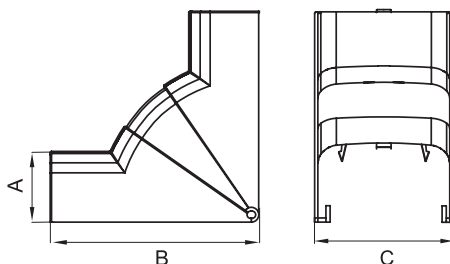
- материал – композиция ПВХ;
- специальный борт для удержания кабелей внутри секции короба;
- выпускаются в отрезках длиной 2 метра.

Типоразмер короба, мм	Длина, м	Вес, кг/м	Код
90x50, 110x50, 140x50	2	0,205	01415

\* Согласно требования ПУЭ п.2.1.61 для коробов с открываемыми крышками сумма сечений проводов и кабелей, рассчитанных по их наружным диаметрам, включая изоляцию и наружные оболочки, не должна превышать 40 % сечения короба в свету

## Аксессуары

### Угол внутренний изменяемый


**Назначение:**

- эстетичное оформление поворота трассы.

**Характеристики:**

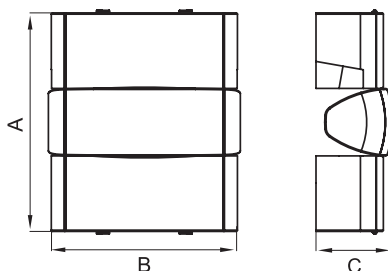
- материал накладки – АБС-пластик;
- материал базы и разделителей – ПНД;
- встроенные перегородки для разделения внутреннего пространства на секции.

**Комплект поставки:**

- внешняя декоративная накладка;
- внутренняя база;
- разделители (для монтажа на базу);
- инструкция по монтажу.

Типоразмер корпуса, мм	Угол	Встроенные разделители	Размеры, мм			Вес, кг/шт.	Цвет	Код
			A	B	C			
90x50	70-120°	есть	52,4	154,5	94,8	0,135	серебристый металлик RAL 9006	09551G
							белый RAL 9016	09551
110x50	70-120°	есть	51,6	155,4	115,1	0,226	серебристый металлик RAL 9006	01051G
							белый RAL 9016	01051
140x50	70-120°	есть	52,4	154,5	144,8	0,482	серебристый металлик RAL 9006	01451G
							белый RAL 9016	01451

### Угол внешний изменяемый


**Назначение:**

- эстетичное оформление поворота трассы.

**Характеристики:**

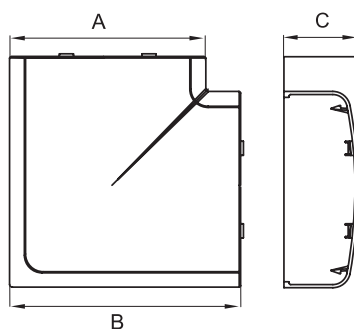
- материал накладки – АБС-пластик;
- материал базы и разделителей – ПНД;
- встроенные перегородки для разделения внутреннего пространства на секции.

**Комплект поставки:**

- внешняя декоративная накладка;
- внутренняя база;
- разделители (для монтажа на базу);
- инструкция по монтажу.

Типоразмер корпуса, мм	Угол	Встроенные разделители	Размеры, мм			Вес, кг/шт.	Цвет	Код
			A	B	C			
90x50	80-115°	есть	94,8	59,4	94,8	0,135	серебристый металлик RAL 9006	09552G
							белый RAL 9016	09552
110x50	80-115°	есть	164	115	57,9	0,189	серебристый металлик RAL 9006	01052G
							белый RAL 9016	01052
140x50	80-115°	есть	170	144,8	59,4	0,482	серебристый металлик RAL 9006	01452G
							белый RAL 9016	01452

### Угол плоский


**Назначение:**

- эстетичное оформление поворота трассы.

**Характеристики:**

- материал накладки – АБС-пластик;
- материал базы и разделителей – ПНД;
- встроенные перегородки для разделения внутреннего пространства на секции.

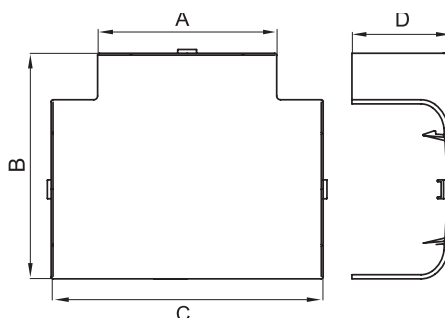
**Комплект поставки:**

- внешняя декоративная накладка;
- внутренняя база с разделителем секций;
- инструкция по монтажу.

Типоразмер корпуса, мм	Угол	Встроенные разделители	Размеры, мм			Вес, кг/шт.	Цвет	Код
			A	B	C			
90x50	90°	есть	94,8	119,4	52,4	0,129	серебристый металлик RAL 9006	09503G
							белый RAL 9016	09503
110x50	90°	есть	115,1	141,5	51,6	0,169	серебристый металлик RAL 9006	01003G
							белый RAL 9016	01003
140x50	90°	есть	144,8	169,4	52,4	0,230	серебристый металлик RAL 9006	01403G
							белый RAL 9016	01403



## Тройник (Т-образный отвод)



**Назначение:**

- эстетичное оформление мест Т-образного соединения кабельных коробов.

**Характеристики:**

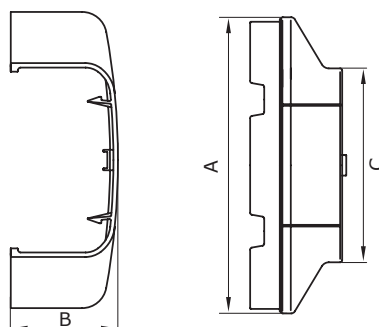
- материал накладки – АБС-пластик;
- материал базы и разделителей – ПНД.

**Комплект поставки:**

- внешняя декоративная накладка;
- внутренняя база с разделителем;
- инструкция по монтажу.

Типоразмер корпуса, мм	Встроенные разделители	Размеры, мм				Вес, кг/шт.	Цвет	Код
		A	B	C	D			
90x50	есть	94,8	119,4	144	52,4	0,129	серебристый металлик RAL 9006	09506G
							белый RAL 9016	09506
110x50	есть	115,1	139,5	164	51,6	0,143	серебристый металлик RAL 9006	01006G
							белый RAL 9016	01006
140x50	есть	144,8	169,4	194	52,4	0,230	серебристый металлик RAL 9006	01406G
							белый RAL 9016	01406

## Переходник



**Назначение:**

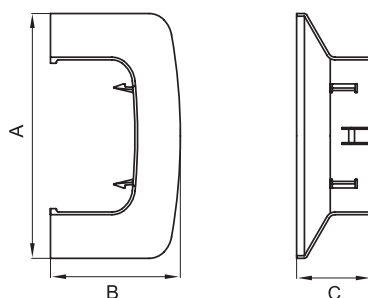
- переход с одного типоразмера кабельного корпуса на другой типоразмер совместно с аксессуарами – тройник, угол внутренний, угол внешний, угол плоский.

**Характеристики:**

- материал – АБС-пластик;
- цвет – белый;
- переходник вставляется широкой стороной в аксессуар, узкой стороной защелкивается на корпус меньшего размера.

Типоразмеры соединяемых корпусов, мм	Размеры, мм			Вес, кг/шт.	Цвет	Код
	A	B	C			
140x50 – 90x50	144,8	52,8	94,8	0,016	серебристый металлик RAL 9006	01408G
					белый RAL 9016	01408
110x50 – 90x50	115	52	94	0,053	серебристый металлик RAL 9006	01008G
					белый RAL 9016	01008
140x50 – 110x50	144	51,3	114,8	0,073	серебристый металлик RAL 9006	01010G
					белый RAL 9016	01010

## Ввод в потолок/стену/щиток/коробку/шкаф



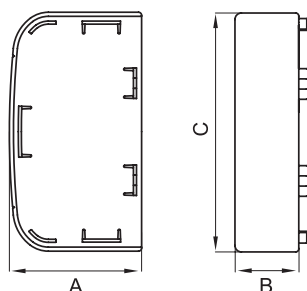
**Назначение:**

- декоративное оформление мест ввода корпусов в потолок, стену, щиток, шкаф, коробку и т. п.

**Характеристики:**

- материал – АБС-пластик;
- цвет – белый;
- имеется внешнее расширение с 3-х сторон.

Типоразмер корпуса, мм	Размеры, мм			Вес, кг/шт.	Цвет	Код
	A	B	C			
90x50	145,5	77	45	0,036	серебристый металлик RAL 9006	09507G
					белый RAL 9016	09507
110x50	165	77,2	45	0,059	серебристый металлик RAL 9006	01007G
					белый RAL 9016	01007
140x50	192	78	45	0,051	серебристый металлик RAL 9006	01407G
					белый RAL 9016	01407

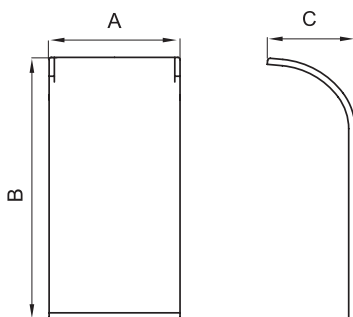
**Заглушка торцевая**

**Назначение:**

- эстетичное оформление торцов коробов.

**Характеристики:**

- материал – АБС-пластик.

Типоразмер корпуса, мм	Размеры, мм			Вес, кг/шт.	Цвет	Код
	A	B	C			
90x50	52	25	93,6	0,031	серебристый металл RAL 9006	09505G
					белый RAL 9016	09505
110x50	52	25	115,1	0,030	серебристый металл RAL 9006	01005G
					белый RAL 9016	01005
140x50	52,2	25	144,4	0,414	серебристый металл RAL 9006	01405G
					белый RAL 9016	01405

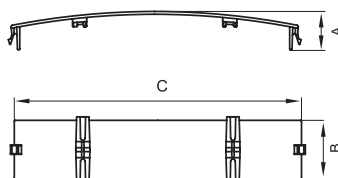
**Накладка на стык профилей коробов**

**Назначение:**

- эстетичное оформление стыков между отрезками оснований двух коробов, а также места отвода миниканалов.

**Характеристики:**

- материал накладки – АБС-пластик;
- имеется готовая клеевая основа для монтажа на короб;
- приклеивается на основание корпуса по месту стыка, предварительно удалив защитную пленку с клеевой основы;
- предварительно подрезается соответственно ширине миниканала, при отводе их от места стыка коробов.

Типоразмер корпуса, мм	Количество накладок на стык, шт.	Размеры, мм			Вес, кг/шт.	Цвет	Код
		A	B	C			
90x50	2	25	50	16,76	0,004	серебристый металл RAL 9006	09509G
						белый RAL 9016	09509
110x50	2	25	49,8	24,8	0,003	серебристый металл RAL 9006	01009G
						белый RAL 9016	01009
140x50	2	25	48	9	0,004	серебристый металл RAL 9006	01409G
						белый RAL 9016	01409

**Накладка на стык крышек**

**Назначение:**

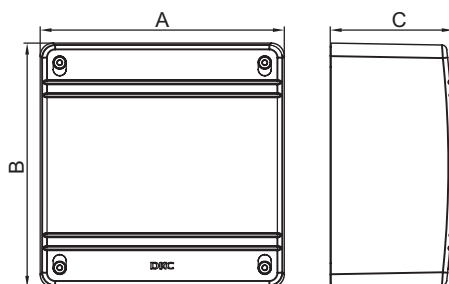
- эстетичное оформление стыка между двумя фронтальными крышками.

**Характеристики:**

- материал – АБС-пластик;
- устанавливается защелкиванием в короб по месту стыка между крышками.

Типоразмер корпуса, мм	Количество накладок на стык, шт.	Размеры, мм			Вес, кг/шт.	Цвет	Код
		A	B	C			
90x50, 110x50	1	15	25	58,5	0,005	серебристый металл RAL 9006	09504G
						белый RAL 9016	09504
140x50	2	19	25	58,5	0,005	серебристый металл RAL 9006	09504G
						белый RAL 9016	09504

## Коробка распределительная SDN для кабель-каналов



**Назначение:**

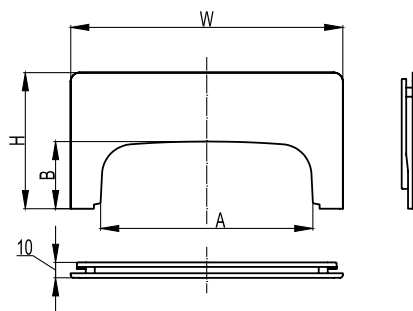
- организация безопасного и эстетичного места ответвления (распаечная коробка).

**Характеристики:**

- материал коробки – АБС-пластик;
- для ввода алюминиевого короба 90x50 мм в коробку требуется адаптер, для установки адаптера в коробку на внутренней стенке имеется перфорация, по которой вырезается прямоугольное отверстие под размер адаптера.

Типоразмер короба, мм	Обозначение коробки	Габаритный размер коробки, мм			Вес, кг	Цвет	Код
		A	B	C			
Все типоразмеры миниканалов, Пластиковые короба 25x30, 40x40, 60x40, 80x40, 100x40, 120x40, 60x60, 80x60, 100x60, 120x60, 70x22, 90x25, 90x50 Алюминиевые короба 90x50	SDN2	151	151	75	0,365	серебристый металлик RAL 9006	01870G
						белый RAL 9016	01870

## Адаптер для ввода кабель-каналов в распределительную коробку



**Назначение:**

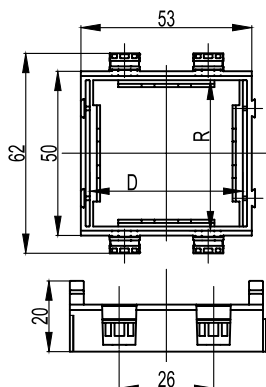
- ввод коробов в коробку SDN2.

**Характеристики:**

- материал – АБС-пластик;
- для установки адаптера в коробку на внутренней стенке имеется перфорация, по которой вырезается прямоугольное отверстие под размер данного адаптера.

Типоразмер короба, мм	Типоразмер коробки	Вес, кг/шт.	Цвет	Код
90x50	SDN2 (151x151x75 мм)	0,035	серебристый металлик RAL 9006	01883G
	SDN2 (151x151x75 мм), SDN3 (231x231x95 мм)	0,035	белый RAL 9016	01883

## Каркас на 2 модуля для монтажа электроустановочных изделий



### Назначение:

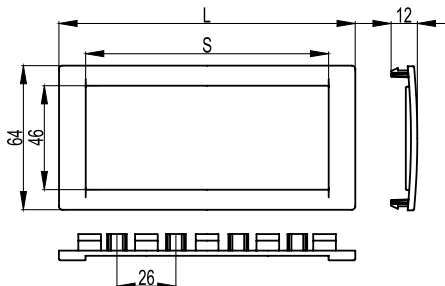
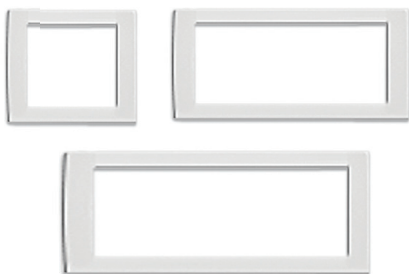
- монтаж электроустановочных изделий в пластиковые корпуса "In-liner Front", напольную башенку BUS, алюминиевые корпуса и колонны "In-liner Aero".

### Характеристики:

- материал – АБС-пластик;
- с двух внешних сторон имеются замки для соединения одинаковых каркасов в ряд и для использования под одной сплошной рамкой. При этом каркасы для разных серий ЭУИ между собой не соединяются, но могут монтироваться в ряд под одной рамкой.

Назначение	Электроустановочные изделия (ЭУИ)		Посадочные размеры, мм		Вес, кг/шт.	Цвет	Код
	стандарт ЭУИ	количество модулей	R	D			
Алюминиевые корпуса 90x50, 110x50, 140x50 Пластиковые корпуса 90x50, 110x50, 140x50, Алюминиевые колонны (сервисные стойки), Напольные башенки BUS, Напольные лючки	"Brava"	2	43	43	0,017	белый	F0000M
						черный	F0000MB
	"Viva"	2	45	50	0,011	белый	F0000A
						черный	F0000AB
						серый	F1000A
	45x45 мм	2	45	45	0,020	белый	F0000L

## Рамки универсальные для электроустановочных изделий



### Назначение:

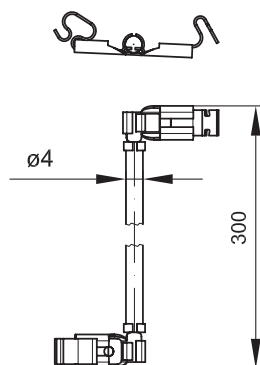
- монтаж электроустановочных изделий серий "Brava", "Viva" и 45x45 мм в пластиковые корпуса "In-liner Front", алюминиевые корпуса и колонны "In-liner Aero", напольные башенки BUS.

### Характеристики:

- материал – АБС-пластик;
- 2-модульная рамка устанавливается поверх одного двухмодульного каркаса;
- 4-модульная рамка – поверх двух двухмодульных каркасов;
- 6-модульная рамка – поверх трех двухмодульных каркасов.

Количество модулей	Размеры, мм		Вес, кг/шт.	Цвет	Код
	L	S			
2	77	54	0,009	серебристый металлик RAL 9006	F00011G
				белый RAL 9016	F00011
				черный RAL 9005	F00011B
4	130	107	0,016	серебристый металлик RAL 9006	F00013G
				белый RAL 9016	F00013
				черный RAL 9005	F00013B
6	184	161	0,020	серебристый металлик RAL 9006	F00015G
				белый RAL 9016	F00015
				черный RAL 9005	F00015B

## Провод заземления с клеммами



**Назначение:**

- заземление алюминиевых элементов.

**Характеристики:**

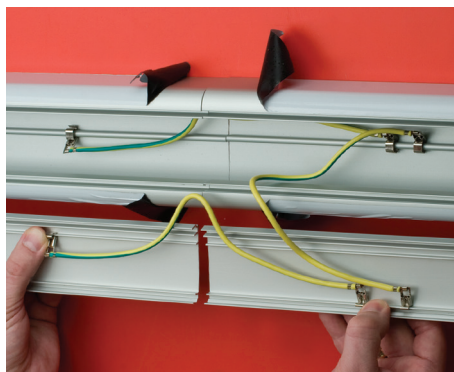
- длина 300 мм.

**Монтаж:**

- клеммы проводов устанавливаются защелкиванием на направляющие на дне корпуса и на тыльной стороне крышек.

Наименованием и назначение	Длина, м	Вес, кг/шт.	Код
Провод заземления с клеммами для соединения оснований коробов	0,3	0,0139	E0001B
Провод заземления с клеммами для соединения крышек коробов	0,3	0,0139	E0001C
Провод заземления с клеммами для соединения основания с крышкой корпуса	0,3	0,0139	E0001BC

## Таблицы подбора проводов заземления в основных узлах трассы алюминиевых коробов



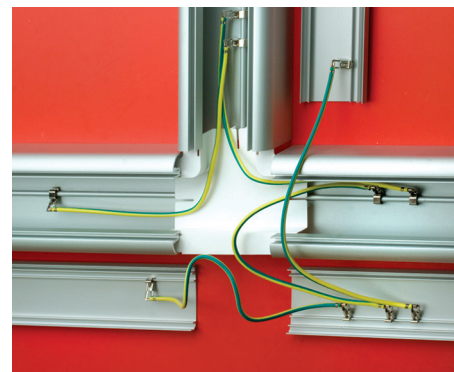
Количество монтируемых проводов заземления в месте стыковки коробов

Код провода	90x50	110x50	140x50
	Кол-во	Кол-во	Кол-во
E0001B	1	1	1
E0001C	1	1	2
E0001BC	1	1	2



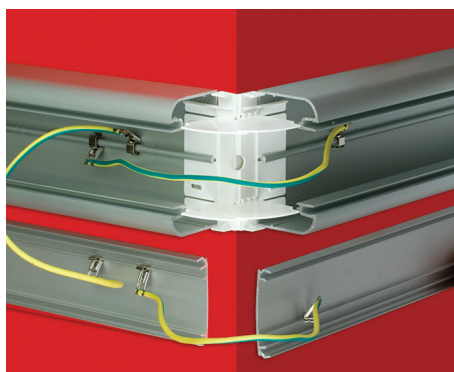
Количество монтируемых проводов заземления в плоском угле

Код провода	90x50	110x50	140x50
	Кол-во	Кол-во	Кол-во
E0001B	1	1	1
E0001C	1	1	2
E0001BC	1	1	2



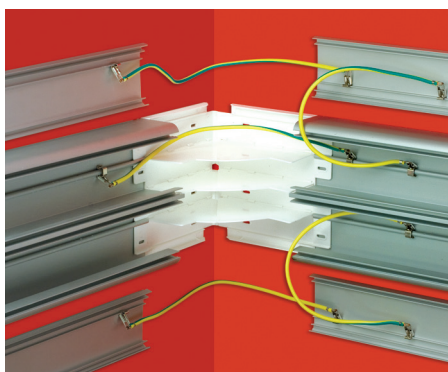
Количество монтируемых проводов заземления в тройнике

Код провода	90x50	110x50	140x50
	Кол-во	Кол-во	Кол-во
E0001B	2	2	2
E0001C	2	2	4
E0001BC	1	1	2



Количество монтируемых проводов заземления во внешнем угле

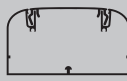
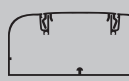
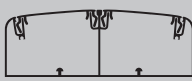




















Код провода	90x50	110x50	140x50
	Кол-во	Кол-во	Кол-во
E0001B	1	1	1
E0001C	1	1	2
E0001BC	1	1	2



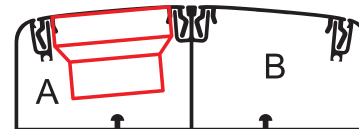
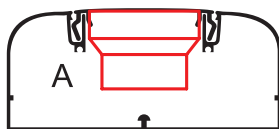
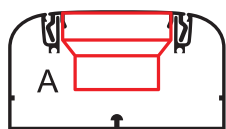
Количество монтируемых проводов заземления во внутреннем угле

Код провода	90x50	110x50	140x50
	Кол-во	Кол-во	Кол-во
E0001B	1	1	1
E0001C	1	1	2
E0001BC	1	1	2

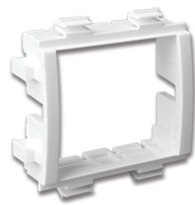
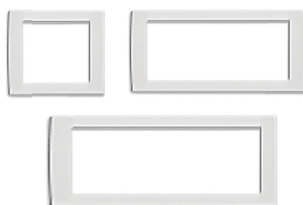
## Таблица подбора коробов и аксессуаров

Ассортимент аксессуаров	Наименование аксессуара	Алюминиевые короба					
		 Короб 90x50 мм		 Короб 110x50 мм		 Короб 140x50 мм	
		Цвет белый RAL 9016	Цвет серебристый металл RAL 9006	Цвет белый RAL 9016	Цвет серебристый металл RAL 9006	Цвет белый RAL 9016	Цвет серебристый металл RAL 9006
		19599	09599	11199	01199	11499	01499
	Угол внутренний изменяемый (70–120°) с встроенными разделителями	09551	09551G	01051	01051G	01451	01451G
	Угол внешний изменяемый (80–120°) с встроенными разделителями	09552	09552G	01052	01052G	01452	01452G
	Угол плоский с встроенным разделителем	09503	09503G	01003	01003G	01403	01403G
	Тройник с разделителем (Т-образный отвод)	09506	09506G	01006	01006G	01406	01406G
	Накладка на стык крышек фронтальная	09504	09504G	09504	09504G	09504*	09504G*
	Накладка на стык профиля короба боковая	09509	09509G	01009	01009G	01409	01409G
	Заглушка для короба торцевая	09505	09505G	01005	01005G	01405	01405G
	Ввод короба в потолок, стену, шкаф или щиток	09507	09507G	01007	01007G	01407	01407G
	Переходник с короба 110x50 на 90x50 мм (110-90x50; используется только совместно с тройником или углом)	01008	01008G	01008	01008G	-	-
	Переходник с короба 140x50 на 90x50 мм (140-90x50; используется только совместно с тройником или углом)	01408	01408G	-	-	01408	01408G
	Переходник с короба 140x50 на 110x50 мм (используется только совместно с тройником или углом)	-	-	01010	01010G	01010	01010G
	Разделитель (перегородка) SEP-N60/50 для колонн и коробов 90x50, 110x50, 140x50 мм (ПВХ, цвет белый RAL 9016)	01415	01415	01415	01415	01415	01415
	Провод заземления крышка-крышка	E0001C	E0001C	E0001C	E0001C	E0001C	E0001C
	Провод заземления крышка-основание	E0001BC	E0001BC	E0001BC	E0001BC	E0001BC	E0001BC
	Провод заземления основание-основание	E0001B	E0001B	E0001B	E0001B	E0001B	E0001B
	Распределительная коробка SDN2 (151x151x75 мм)	01870	01870G	-	-	-	-
	Адаптер для ввода короба в распределительную коробку SDN2	01883	01883G	-	-	-	-
	Держатель кабелей (фиксатор) для колонн и коробов 90x50, 110x50 мм	09511	09511	09511	09511	-	-
	Хомут для фиксации кабелей внутри короба, диаметр охвата кабелей до 50 мм,	25214CR	25214CR	25214CR	25214CR	25214CR	25214CR
	База для монтажа 2 хомутов, самоклеящаяся бесцветная	25467	25467	25467	25467	25467	25467

\* С коробом 140x50 мм используются две наклейки

**Таблица подбора коробов по площади внутреннего поперечного сечения**


Размер короба (кабель-канала), мм	Код короба	Площадь внутреннего поперечного сечения коробов без ЭУИ, мм <sup>2</sup>	Серия электроустановочных изделий ДКС	Площадь внутреннего поперечного сечения отсеков с электроустановочными изделиями, мм <sup>2</sup>	
				A	B
90x50	09599	3682	"Viva"	2030	-
			"Brava"	1905	-
110x50	01199	4427	"Viva"	2809	-
			"Brava"	2658	-
140x50	01499	5753	"Viva"	1250	2560
			"Brava"	1170	2560

**Таблица подбора рамок и каркасов для организации рабочих мест в коробах и колоннах**


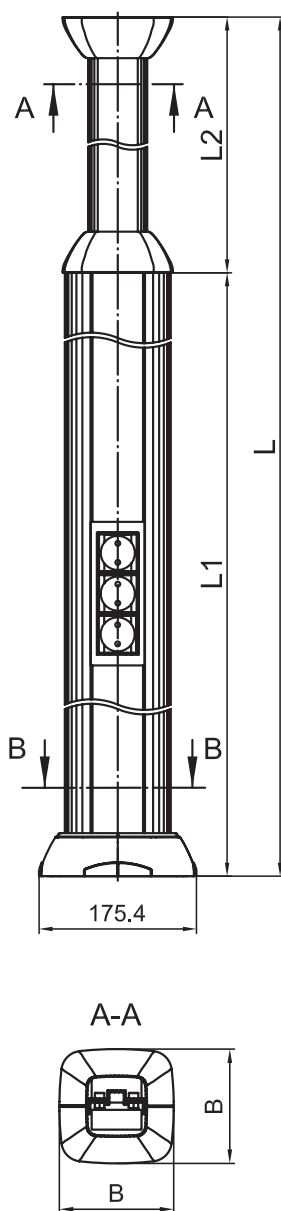
Принцип организации рабочего места (одинаков для коробов и колонн): электроустановочное изделие (ЭУИ) + каркас + рамка + короб.  
 Порядок монтажа: ЭУИ защелкивается в каркас, затем каркас защелкивается в короб, далее на короб защелкивается универсальная рамка.  
 Возможна совместная установка разных каркасов в ряд под одной рамкой.  
 Пример: 3 разных ЭУИ ("Brava" + "Viva" + 45x45) в одной 6-мод. рамке.

Цветовые вариации	Выбор рамок и каркасов для монтажа электроустановочных изделий (ЭУИ) в коробах и колоннах в зависимости от цветовой гаммы рамок и каркасов								
	Электроустановочные изделия серии "Brava"			Электроустановочные изделия серии "Viva"			Электроустановочные изделия серии 45x45 мм		
	2 модуля	4 модуля	6 модулей	2 модуля	4 модуля	6 модулей	2 модуля	4 модуля	6 модулей
рамка, цвет белый	рамка F00011	рамка F00013	рамка F00015	рамка F00011	рамка F00013	рамка F00015	рамка F00011	рамка F00013	рамка F00015
каркас ЭУИ на 2 модуля, цвет белый	+ каркас F0000M	+ каркас F0000M 2 шт.	+ каркас F0000M 3 шт.	+ каркас F0000A	+ каркас F0000A 2 шт.	+ каркас F0000A 3 шт.	+ каркас F0000L	+ каркас F0000L 2 шт.	+ каркас F0000L 3 шт.
рамка, цвет серебристый	рамка F00011G	рамка F00013G	рамка F00015G	рамка F00011G	рамка F00013G	рамка F00015G	рамка F00011G	рамка F00013G	рамка F00015G
каркас ЭУИ на 2 модуля, цвет белый	+ каркас F0000M	+ каркас F0000M 2 шт.	+ каркас F0000M 3 шт.	+ каркас F0000A	+ каркас F0000A 2 шт.	+ каркас F0000A 3 шт.	+ каркас F0000L	+ каркас F0000L 2 шт.	+ каркас F0000L 3 шт.
рамка, цвет серебристый	рамка F00011G	рамка F00013G	рамка F00015G	рамка F00011G	рамка F00013G	рамка F00015G	-	-	-
каркас ЭУИ на 2 модуля, цвет черный	+ каркас F0000MB	+ каркас F0000MB 2 шт.	+ каркас F0000MB 3 шт.	+ каркас F0000AB	+ каркас F0000AB 2 шт.	+ каркас F0000AB 3 шт.	-	-	-
рамка, цвет черный	рамка F00011B	рамка F00013B	рамка F00015B	рамка F00011G	рамка F00013G	рамка F00015G	-	-	-
каркас ЭУИ на 2 модуля, цвет черный	+ каркас F0000MB	+ каркас F0000MB 2 шт.	+ каркас F0000MB 3 шт.	+ каркас F0000AB	+ каркас F0000AB 2 шт.	+ каркас F0000AB 3 шт.	-	-	-



## Алюминиевые колонны

### Колонны телескопические высотой до 3,05 и до 4,25 м



#### Назначение:

- организация рабочих мест в помещениях, где рабочее место находится далеко от стен.

#### Условия монтажа:

- колонна крепится к полу в 4 точках и к потолку в 4 точках. При установке сквозь фальшпотолок, колонна 4,25 м может крепиться к потолку высотой до 4,55 м, а колонна 3,05 м – к потолку высотой до 3,25 м. При этом потолочные декоративные накладки переставляются к фальшпотолку, скрывая щель вокруг колонны;
- подвод кабелей к колонне – с помощью гофрированных труб (по полу или потолку) или в напольном кабель-канале ДКС. Верхняя часть колонны – полая, имеет достаточный для спуска кабелей в нижнюю электроустановочную часть;
- монтаж ЭУИ осуществляется при помощи каркасов и рамок, которые используются в коробах "In-liner Aero", "In-liner Front". Колонны рекомендуется заземлять.

#### Характеристики:

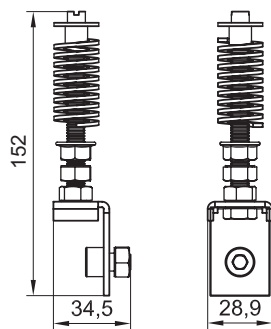
- материал стойки и крышек – алюминий;
- материал прочих комплектующих – сталь, полипропилен, АБС-пластик;
- можно установить ЭУИ серии "Brava", "Viva" и 45x45 мм с помощью каркасов и рамок;
- ЭУИ монтируются с 2-х сторон в колоннах высотой 4,25 м в нижнюю стойку длиной 2,7 метра, в колоннах высотой 3,05 м в нижнюю стойку длиной 1,5 метра;
- отсеки колонны можно разделить по всей длине на 2 или 3 части при помощи пластикового разделителя (код 01415).

#### Комплектация:

- стойка колонны алюминиевая – 1 шт.;
- крышка колонны алюминиевая – 2 шт.;
- направляющая телескопическая алюминиевая, длина 2 метра – 1 шт.;
- крышка П-образная для телескопической направляющей, алюминиевая, 1,5 м – 2 шт.;
- пластина центральная стальная – 1 шт.;
- пластина потолочная стальная – 1 шт.;
- накладка для телескопической направляющей пластиковая – 4 шт.;
- база на пол металлическая – 1 шт.;
- накладка лицевая на базу пластик. – 1 шт.;
- накладка внутренняя на базу – 2 шт.;
- винт 5,5x32 мм – 6 шт.;
- болт шестигранный М8x30 – 2 шт.;
- винт с внутренним шестигранником М8x16 мм для потолочной пластины – 1 шт.;
- гайка М8 – 3 шт.;
- инструкция по монтажу.

Высота телескопической колонны (в сборе), м	Размер сечения колонны по месту монтажа ЭУИ, мм	Размеры, мм				Цвет	Код
		L	L1	L2	B		
2,7–4,25	120x120	4250	2740	1510	175	светло-серебристый RAL 9006	09571
						темно-серебристый RAL 9006	09574
						белый RAL 9016	09572
						черный RAL 9005	09573
1,5–3,05	120x120	3050	1540	1510	175	светло-серебристый RAL 9006	09581
						темно-серебристый RAL 9006	09584
						белый RAL 9016	09582
						черный RAL 9005	09583

## Устройство натяжное для алюминиевых телескопических колонн 3,05 и 4,25 м



### Назначение:

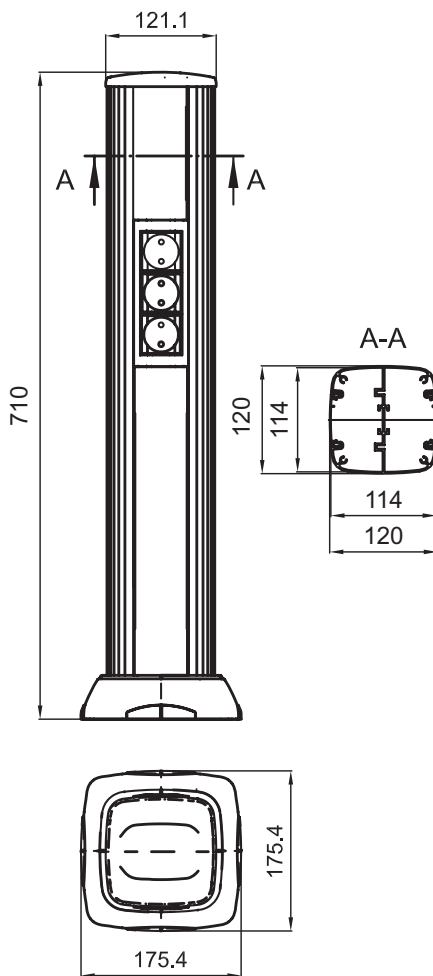
- монтаж телескопической колонны безвинтовым способом по принципу враспор между полом и потолком, т. е. можно обойтись без сверления пола и потолка под крепеж. Устройство позволяет существенно экономить время монтажа (сокращается в 8 раз по сравнению с обычным процессом установки колонн с помощью метизов и дюбелей, при котором каждая колонна прикручивается к полу и потолку в 4 точках).

### Монтаж:

- инструкция по монтажу поставляется в комплекте с натяжным устройством.

Наименование	Вес, кг/шт.	Код
Натяжное устройство для телескопических колонн	0,2	09578R

## Колонны высотой 0,71 м



### Назначение:

- организация рабочих мест в помещениях, где рабочее место находится далеко от стен.

### Условия монтажа:

- колонна крепится к полу в 4 точках;
- подвод кабелей с помощью гофрированных труб или в напольном кабель-канале ДКС;
- колонны рекомендуется заземлять;
- монтаж ЭУИ осуществляется при помощи каркасов и рамок, которые используются в коробах "In-liner Aero", "In-liner Front".

### Варианты наполнения колонны

#### электроустановочными изделиями:

- установить 3 рамки по 6 модулей каждая + 1 рамка на 2 модуля = итого по 20 модулей с каждой стороны колонны = итого 40 мод.;
- 2 рамки по 6 модулей каждая + 2 рамки на 4 модуля каждая = итого по 20 модулей с каждой стороны колонны = итого 40 мод.;
- 8 рамок по 2 модуля = итого по 16 модулей с каждой стороны колонны = итого 32 мод.

### Характеристики:

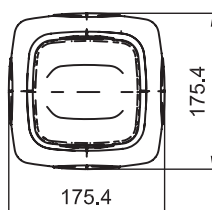
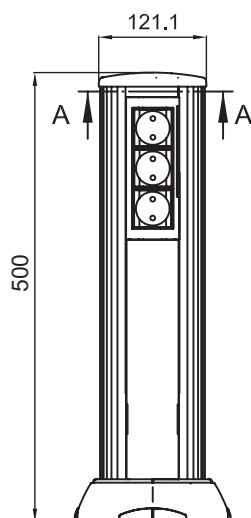
- материал стойки и крышек – алюминий;
- материал прочих комплектующих – сталь, полипропилен, АБС-пластик;
- отсеки колонны можно разделить по всей длине на 2 или 3 части при помощи пластикового разделителя (код 01415);
- можно установить ЭУИ серии "Brava", "Viva" и 45x45 мм с помощью каркасов и рамок;
- ЭУИ монтируются с 2-х сторон в колонне высотой 0,71 м в стойку длиной 0,65 метра;
- максимально можно поставить 20 модулей с каждой стороны – итого 40 модулей.

### Комплектация:

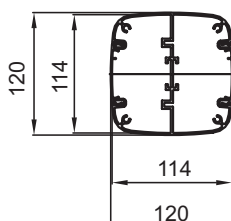
- стойка колонны алюминиевая – 1 шт.;
- крышка колонны алюминиевая – 2 шт.;
- заглушка торцевая верхняя пластик. – 1 шт.;
- база на пол металлическая – 1 шт.;
- накладка лицевая на базу пластик. – 1 шт.;
- накладка внутренняя на базу пластиковая – 2 шт.;
- винт – 4 шт.;
- инструкция по монтажу.

Высота колонны (в сборе), м	Размер сечения колонны по месту монтажа ЭУИ, мм	Цвет	Код
0,71	120x120	светло-серебристый RAL 9006	09591
		темно-серебристый RAL 9006	09594
		белый RAL 9016	09592
		черный RAL 9005	09593

## Колонна высотой 0,5 м



A-A



### Назначение:

- организация рабочих мест в помещениях, где рабочее место находится далеко от стен.

### Условия монтажа:

- колонна крепится к полу в 4 точках;
- подвод кабелей с помощью гофрированных труб или в напольном кабель-канале ДКС;
- колонны рекомендуется заземлять;
- монтаж ЭУИ осуществляется при помощи каркасов и рамок, которые используются в коробах "In-liner Aero", "In-liner Front".

### Варианты наполнения колонны

#### электроустановочными изделиями:

- установить 5 рамок на 2 модуля каждая = итого по 10 модулей с каждой стороны колонны = итого 20 модулей;
- установить 3 рамки на 4 модуля каждая = итого по 12 модулей с каждой стороны колонны = итого 24 модуля;
- установить 2 рамки на 6 модулей каждая = итого по 12 модулей с каждой стороны колонны = итого 24 модулей.

#### Характеристики:

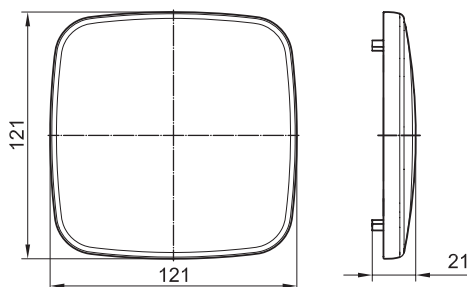
- материал стойки и крышек – алюминий;
- материал прочих комплектующих – сталь, полипропилен, АБС-пластик;
- отсеки колонны можно разделить по всей длине на 2 или 3 части при помощи пластикового разделителя (код 01415);
- можно установить ЭУИ серии "Brava", "Viva" и 45x45 мм с помощью каркасов и рамок;
- ЭУИ монтируются с 2-х сторон;
- максимально возможно поставить 12 модулей ЭУИ с каждой стороны – итого 24 модуля.

#### Комплектация:

- стойка колонны алюминиевая – 1 шт.;
- крышка колонны алюминиевая – 2 шт.;
- заглушка торцевая верхняя пластик. – 1 шт.;
- база на пол металлическая – 1 шт.;
- накладка лицевая на базу пластик. – 1 шт.;
- накладка внутренняя на базу пластиковая – 2 шт.;
- винт – 4 шт.;
- инструкция по монтажу.

Высота колонны (в сборе), м	Размер сечения колонны по месту монтажа ЭУИ, мм	Цвет	Код
0,50	120x120	светло-серебристый RAL 9006	19551
		темно-серебристый RAL 9006	19554
		белый RAL 9016	19552
		черный RAL 9005	19553

## Заглушка запасная торцевая для колонн

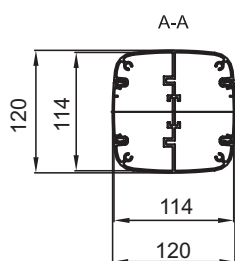
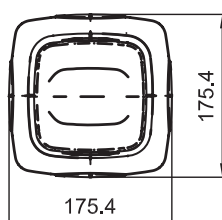
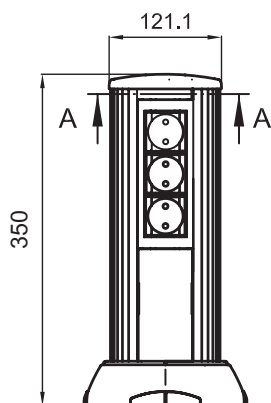


### Назначение:

- заглушка телескопической колонны при необходимости использования ее в качестве обычной стойки (без монтажа к потолку и без использования верхней телескопической части колонны);
- использование в качестве запасной заглушки для миниколонн 0.7, 0.5, 0.35 или 0.25 метра.

Габаритный размер, мм	Цвет/Код		
	серебристый металл RAL 9006	белый RAL 9016	черный RAL 9005
121x121	09591R	09592R	09593R

## Колонна высотой 0,35 м



### Назначение:

- организация рабочих мест в помещениях, где рабочее место находится далеко от стен.

### Условия монтажа:

- колонна крепится к полу в 4 точках;
- подвод кабелей с помощью гофрированных труб или в напольном кабель-канале ДКС;
- колонны рекомендуется заземлять;
- монтаж ЭУИ осуществляется при помощи каркасов и рамок, которые используются в коробах "In-liner Aero", "In-liner Front".

### Варианты наполнения колонны

#### электроустановочными изделиями:

- установить 1 рамку на 6 модулей + 1 рамку на 2 модуля = итого по 8 модулей с каждой стороны колонны = итого 16 модулей;
- установить 2 рамки на 4 модуля каждая = итого по 8 модулей с каждой стороны колонны = итого 16 модулей;
- установить 3 рамки на 2 модуля каждая = итого по 6 модулей с каждой стороны колонны = итого 12 модулей.

#### Характеристики:

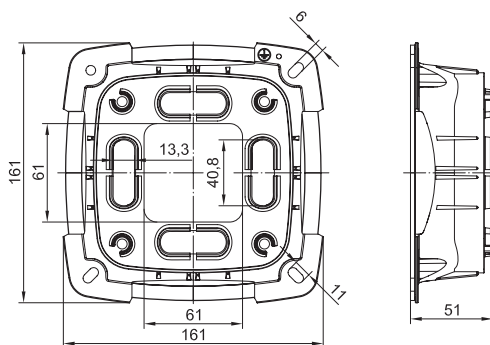
- материал стойки и крышек – алюминий;
- материал прочих комплектующих – сталь, полипропилен, АБС-пластик;
- отсеки колонны можно разделить по всей длине на 2 или 3 части при помощи пластикового разделителя (код 01415);
- можно установить ЭУИ серии "Brava", "Viva" и 45x45 мм с помощью каркасов и рамок;
- ЭУИ монтируются с 2-х сторон;
- максимально возможно поставить 8 модулей ЭУИ с каждой стороны – итого 16 модулей.

#### Комплектация:

- стойка колонны алюминиевая – 1 шт.;
- крышка колонны алюминиевая – 2 шт.;
- заглушка торцевая верхняя пластик – 1 шт.;
- база на пол металлическая – 1 шт.;
- накладка лицевая на базу пластик. – 1 шт.;
- накладка внутренняя на базу плас. – 2 шт.;
- винт – 4 шт.
- инструкция по монтажу.

Высота колонны (в сборе), м	Размер сечения колонны по месту монтажа ЭУИ, мм	Цвет	Код
0,35	120x120	светло-серебристый RAL 9006	19531
		темно-серебристый RAL 9006	19534
		белый RAL 9016	19532
		черный RAL 9005	19533

## Основание запасное торцевое для колонн



### Назначение:

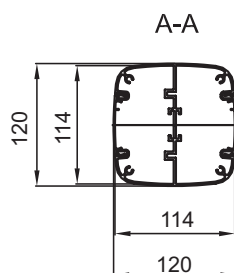
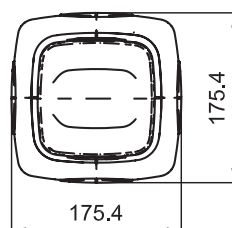
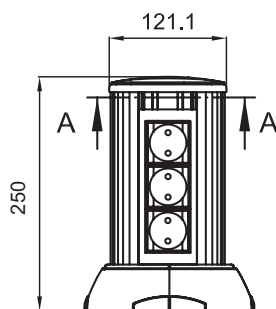
- использование в качестве ремкомплекта для колонн, поврежденных в процессе эксплуатации или при монтаже на неровные основания.

### Комплектация

- база металлическая – 1 шт.;
- внутренняя накладка на базу – 2 шт.;
- лицевая накладка на базу – 1 шт.;
- винты – 4 шт.

Наименование	Цвет/Код		
	серебристый металл RAL 9006	белый RAL 9016	черный RAL 9005
Основание для колонн запасное	09591BR	09592BR	09593BR

## Колонна высотой 0,25 м



### Назначение:

- организация рабочих мест в помещениях, где рабочее место находится далеко от стен.

### Условия монтажа:

- колонна крепится к полу в 4 точках;
- подвод кабелей с помощью гофрированных труб или в напольном кабель-канале ДКС;
- колонны рекомендуется заземлять;
- монтаж ЭУИ осуществляется при помощи каркасов и рамок, которые используются в коробах "In-liner Aero", "In-liner Front".

### Варианты наполнения колонны

#### электроустановочными изделиями:

- установить 1 рамку на 6 модулей = итого по 6 модулей с каждой стороны колонны = итого 12 модулей;
- установить 2 рамки на 2 модуля каждая = итого по 4 модуля с каждой стороны колонны = итого 8 модулей.

#### Характеристики:

- материал стойки и крышек – алюминий;
- материал прочих комплектующих – сталь, полипропилен, АБС-пластик;
- отсеки колонны можно разделить по всей длине на 2 или 3 части при помощи пластикового разделителя (код 01415);
- можно установить ЭУИ серии "Brava", "Viva" и 45x45 мм с помощью каркасов и рамок;
- ЭУИ монтируются с 2-х сторон;
- максимально возможно поставить 6 модулей ЭУИ с каждой стороны = итого 12 модулей.

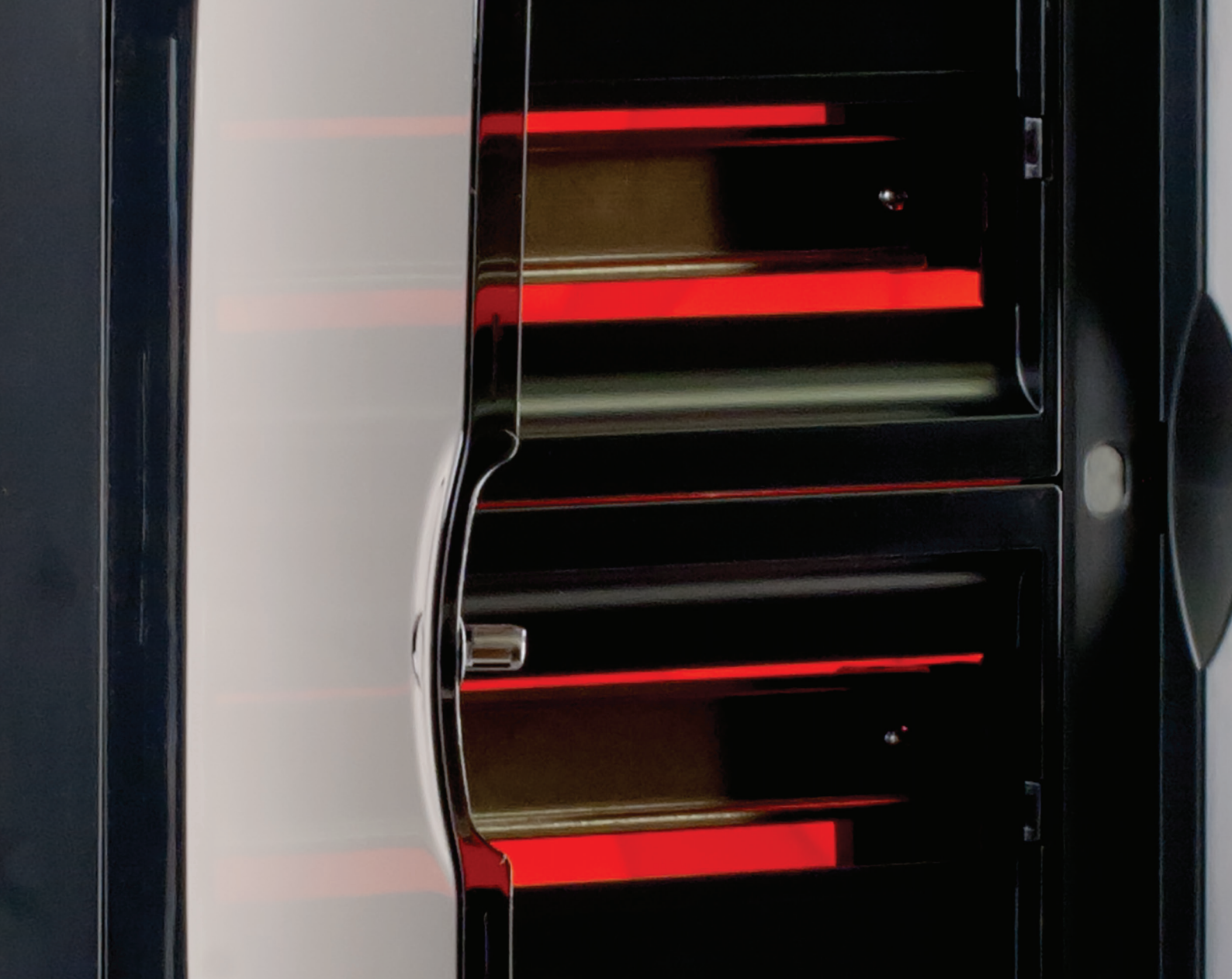
#### Комплектация:

- стойка колонны алюминиевая – 1 шт.;
- крышка колонны алюминиевая – 2 шт.;
- заглушка торцевая верхняя пластик. – 1 шт.;
- база на пол металлическая – 1 шт.;
- накладка лицевая на базу пластик. – 1 шт.;
- накладка внутренняя на базу пластиковая – 2 шт.;
- винт – 4 шт.
- инструкция по монтажу.

Высота колонны (в сборе), м	Размер сечения колонны по месту монтажа ЭУИ, мм	Цвет	Код
0,25	120x120	светло-серебристый RAL 9006	19521
		темно-серебристый RAL 9006	19524
		белый RAL 9016	19522
		черный RAL 9005	19523

**Таблица подбора аксессуаров для колонн**

Наименование	Цвет колонн/Код		
	серебристый металлик	белый	черный
Устройство натяжное для телескопических колонн	09578R	09578R	09578R
Заглушка торцевая для колонн запасная	09591R	09592R	09593R
Основание для колонн запасное	09591BR	09592BR	09593BR
Рамка универсальная на 2 модуля (для монтажа розеток "Brava", "Viva" или "45x45"; внешние размеры 77x63 мм)	F00011G	F00011	F00011B
Рамка универсальная на 4 модуля (для монтажа розеток "Brava", "Viva" или "45x45"; внеш. размеры 130x63 мм)	F00013G	F00013	F00013B
Рамка универсальная на 6 модулей (для монтажа розеток "Brava", "Viva" или "45x45"; внеш. размеры 184x63 мм)	F00015G	F00015	F00015B
Каркас под 2 модуля электроустановочных изделий серии "Brava"	–	F0000M	F0000MB
Каркас под 2 модуля электроустановочных изделий серии "Viva"	F1000A	F0000A	F0000AB
Каркас под 2 модуля электроустановочных изделий серий "45x45"	–	F0000L	–
Колодка соединительная с 2 отверстиями (для соединения 2 проводов сечением 2–6 мм <sup>2</sup> ; Уном. 450В)	B42	B42	B42
Колодка соединительная с 5 отверстиями (для 5-ти проводов 4–6 мм <sup>2</sup> или 10 проводов 2,5 мм <sup>2</sup> ; Уном. 450В)	B65	B65	B65
Разделитель SEP-N60/50 (сепаратор; для разделения одной или обеих секций колонны на 2 или 3 подсекции)	01415	01415	01415
Провод заземления с клеммами (для заземления крышек на стойку колонны; длина 300 мм; цвет желто-зеленый)	E0001C	E0001C	E0001C
Напольный кабельный канал CSP-F сечением 75x17 мм	01332	01331	01333



## Модульные щитки "RAM base"

Модульные щитки "RAM base" .....	342
Встраиваемые распределительные модульные щитки .....	350
Аксессуары для модульных щитков .....	352

## Распределительные модульные щитки "RAM base"

### Сфера применения

Система пластиковых распределительных щитков "RAM base" предназначена для размещения модульных устройств. Распределительные щитки производства ДКС имеют современный дизайн, изготавливаются в соответствии с самыми высокими европейскими стандартами качества и могут устанавливаться в жилых, административных, подсобных или производственных помещениях. Широкая гамма типоразмеров и совместимость щитков с другими сериями продукции ДКС, такими как гофротрубы и аксессуары серии "Octopus", жесткие трубы и аксессуары серии "Express", кабельные каналы "In-liner" и система электропроводки "Quadro", помогают решить любую поставленную задачу электротехнического монтажа.


**Административные помещения**

**Производственные помещения**

**Жилые помещения**

### Отличительные особенности



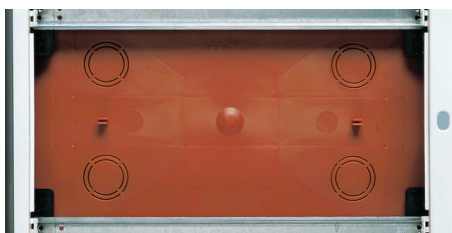
Специальная конструкция петель дает возможность открывать дверцу более чем на 180°, защищая ее от повреждений при случайном ударе. Для снятия дверцы достаточно полностью открыть ее и нажать на ручку. Операция не повлияет на функциональность шарнирного соединения.



С помощью дополнительных аксессуаров обеспечивается быстрое соединение щитков с жесткими трубами ДКС различных диаметров. Использование ответвительных коробок или корпусов ДКС серии "RAM box" расширяет возможности электромонтажа.



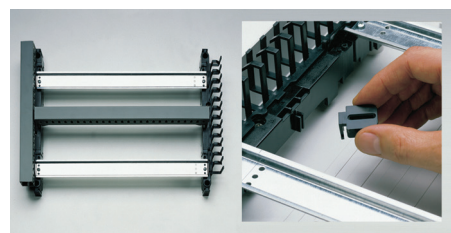
Точки крепления позволяют выполнить регулировку расстояния между DIN-рейками, что расширяет возможности монтажа оборудования и делает щитки совместимыми с любыми устройствами контроля и управления. Регулировку можно проводить внутри щитка или, вынув суппорты из пазов.



Преперфорированные отверстия и насечки на задней и боковых частях встраиваемых щитков обеспечивают точное соединение с пластиковыми трубами ДКС системы "Octopus" различных диаметров.



Насечки на внутренней стороне настенных щитков обеспечивают соединение с пластиковыми коробами ДКС системы "In-liner" с помощью специального переходника. Возможно использование короба глубиной 60 и 80 мм, шириной от 60 до 200 мм, при этом обеспечивается точность и эстетичность соединения.



Для удобства прокладки кабеля при монтаже используется специальный перфорированный канал, защелкивающийся на суппортах. Для стандартных перфорированных каналов используются дополнительные крепления.



## Характеристики

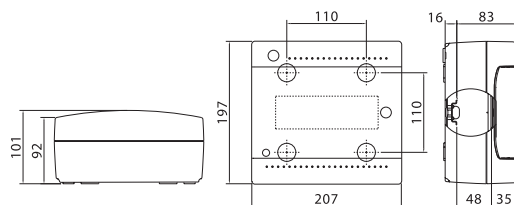
### Технические характеристики

Материал	термостойкий пластик
Технические условия	ГОСТ Р 51321.1-2000
Класс изоляционной защиты	II
Степень защиты встраиваемых щитков	IP41
Степень защиты настенных щитков	IP20, IP40, IP41
Цвет встраиваемых щитков IP41	белый RAL 9016, черный RAL 9004
Цвет настенный щитков IP41	белый RAL 9005
Цвет настенных щитков IP20, IP40, IP65	серый RAL 7035
Ударопрочность IP20, IP40, IP41	IK08 (6 Дж)
Ударопрочность IP65	IK09 (10 Дж)
Максимальное номинальное напряжение	400 В
Максимальный номинальный ток	125 А
Максимальный ток короткого замыкания	10 кА
Сопротивление высоким температурам	до 650 °С по результатам испытаний раскаленной проволокой согласно МЭК695-2-1
Температура монтажа	от -25 до +60 °С
Дверца	затемненная, прозрачная, открывается более чем на 180°

## Настенные распределительные модульные щитки IP41 с дверцей

Предназначены для монтажа в жилых и административных помещениях. Совместимы с модульными устройствами любых производителей.

### 8 модулей

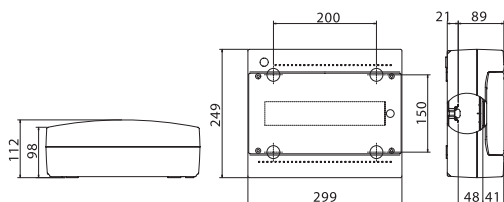


#### Комплект поставки:

- оцинкованная DIN-рейка;
- суппорт для DIN-рейки;
- заглушки для пустых модулей;
- заглушки для сборочных винтов;
- сборочные винты;
- самоклеящаяся этикетка для маркировки цепей.

Максимальное кол-во модулей	Наличие съемных пластронов	Межосевое расстояние между рядами, мм	Максимальная рассеиваемая мощность, Вт	Цвет	Код		
					щиток	щиток с клеммным блоком (87508) и замком (87188)	щиток с усиленным клеммным блоком (87308)
8	нет	-	18	белый	84608	84908	84708

### 12 модулей

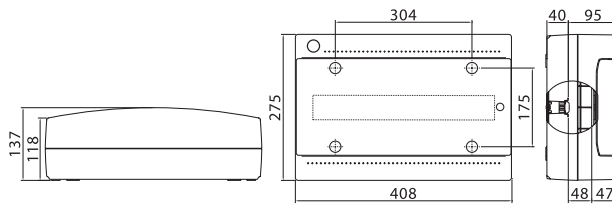


#### Комплект поставки:

- оцинкованная DIN-рейка;
- суппорт для DIN-рейки;
- заглушки для пустых модулей;
- заглушки для сборочных винтов;
- сборочные винты;
- самоклеящаяся этикетка для маркировки цепей.

Максимальное кол-во модулей	Наличие съемных пластронов	Межосевое расстояние между рядами, мм	Максимальная рассеиваемая мощность, Вт	Цвет	Код		
					щиток	щиток с клеммным блоком (87512) и замком (87188)	щиток с усиленным клеммным блоком (87312)
12	нет	-	30	белый	84612	84912	84712

## 18 модулей

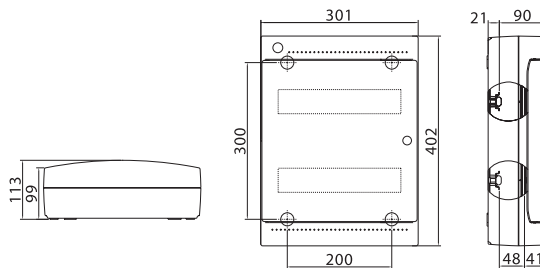


### Комплект поставки:

- оцинкованная DIN-рейка;
- суппорт для DIN-рейки;
- заглушки для пустых модулей;
- заглушки для сборочных винтов;
- сборочные винты;
- самоклеящаяся этикетка для маркировки цепей.

Максимальное кол-во модулей	Наличие съемных пластронов	Межосевое расстояние между рядами, мм	Максимальная рассеиваемая мощность, Вт	Цвет	Код		
					щиток	щиток с клеммным блоком (87518) и замком (87188)	щиток с усиленным клеммным блоком (87318)
18	нет	-	41	белый	84618	84918	84718

## 24 модуля

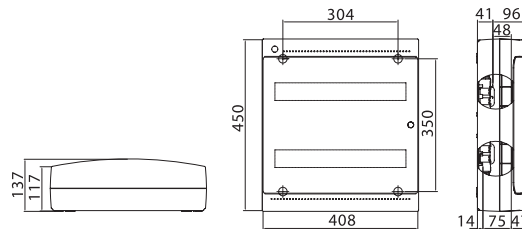


### Комплект поставки:

- оцинкованная DIN-рейка;
- суппорт для DIN-рейки;
- заглушки для пустых модулей;
- заглушки для сборочных винтов;
- сборочные винты;
- самоклеящаяся этикетка для маркировки цепей.

Максимальное кол-во модулей	Наличие съемных пластронов	Межосевое расстояние между рядами, мм	Максимальная рассеиваемая мощность, Вт	Цвет	Код		
					щиток	щиток с клеммным блоком (87508) и замком (87188)	щиток с усиленным клеммным блоком (87308)
24	нет	150	39	белый	84624	84924	84724

## 36 модулей

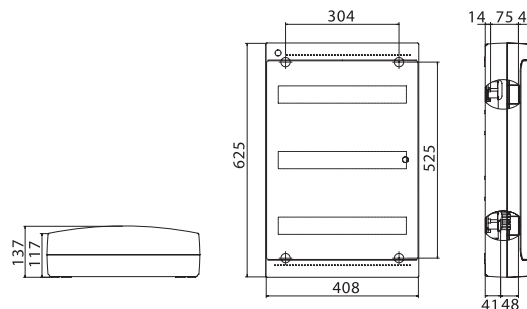


### Комплект поставки:

- оцинкованная DIN-рейка;
- суппорт для DIN-рейки;
- заглушки для пустых модулей;
- заглушки для сборочных винтов;
- сборочные винты;
- самоклеящаяся этикетка для маркировки цепей.

Максимальное кол-во модулей	Наличие съемных пластронов	Межосевое расстояние между рядами, мм	Максимальная рассеиваемая мощность, Вт	Цвет	Код		
					щиток	щиток с клеммным блоком (87512) и замком (87188)	щиток с усиленным клеммным блоком (87312)
36	нет	175	52	белый	84636	84936	84736

## 54 модуля



### Комплект поставки:

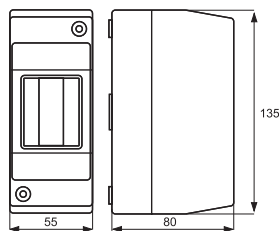
- оцинкованная DIN-рейка;
- суппорт для DIN-рейки;
- заглушки для пустых модулей;
- заглушки для сборочных винтов;
- сборочные винты;
- самоклеящаяся этикетка для маркировки цепей.

Максимальное кол-во модулей	Наличие съемных пластронов	Межосевое расстояние между рядами, мм	Максимальная рассеиваемая мощность, Вт	Цвет	Код
54	нет	175	62	белый	84654

## Настенные распределительные модульные щитки IP20 без дверцы

Предназначены для монтажа в жилых и административных помещениях. Совместимы с модульными устройствами любых производителей.

### 2 модуля

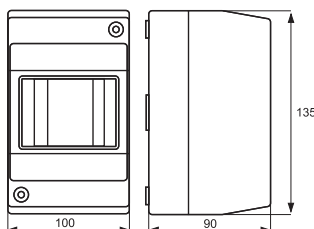


**Комплект поставки:**

- модульный щиток;
- сборочные винты.

Максимальное кол-во модулей	Наличие съемных пластронов	Межосевое расстояние между рядами, мм	Цвет	Код
2	нет	–	серый	82002

### 4 модуля

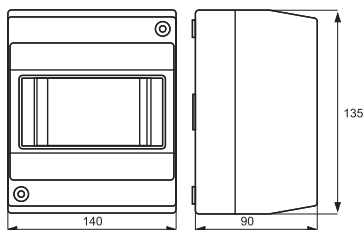


**Комплект поставки:**

- модульный щиток;
- сборочные винты.

Максимальное кол-во модулей	Наличие съемных пластронов	Межосевое расстояние между рядами, мм	Цвет	Код
4	нет	–	серый	82004

### 6 модулей

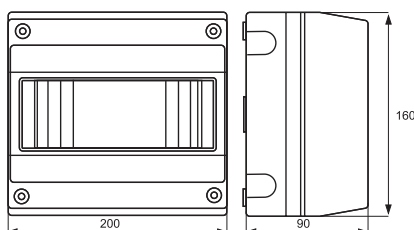


**Комплект поставки:**

- модульный щиток;
- сборочные винты.

Максимальное кол-во модулей	Наличие съемных пластронов	Межосевое расстояние между рядами, мм	Цвет	Код
6	нет	–	серый	82006

### 8 модулей



**Комплект поставки:**

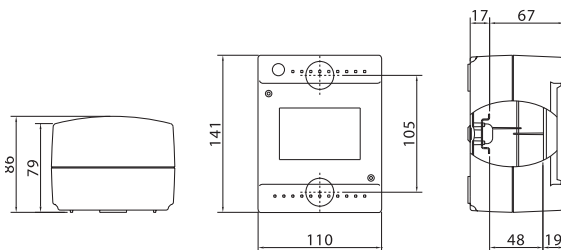
- модульный щиток;
- сборочные винты.

Максимальное кол-во модулей	Наличие съемных пластронов	Межосевое расстояние между рядами, мм	Цвет	Код
8	нет	–	серый	82008

## Настенные распределительные модульные щитки IP40 без дверцы

Предназначены для монтажа в жилых и административных помещениях. Совместимы с модульными устройствами любых производителей.

### 4 модуля

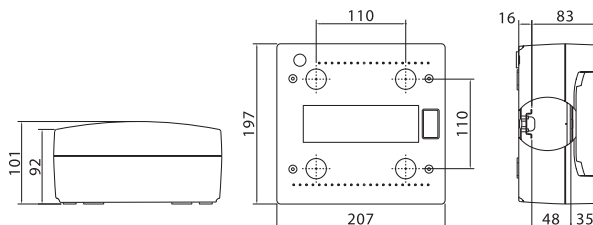


#### Комплект поставки:

- оцинкованная DIN-рейка;
- суппорт для DIN-рейки;
- заглушки для пустых модулей;
- заглушки для сборочных винтов;
- сборочные винты;
- самоклеящаяся этикетка для маркировки цепей.

Максимальное кол-во модулей	Наличие съемных пластронов	Межосевое расстояние между рядами, мм	Максимальная рассеиваемая мощность, Вт	Цвет	Код
4	нет	-	15	серый	83604

### 8 модулей

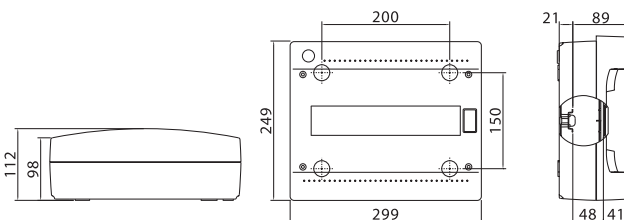


#### Комплект поставки:

- оцинкованная DIN-рейка;
- суппорт для DIN-рейки;
- заглушки для пустых модулей;
- заглушки для сборочных винтов;
- сборочные винты;
- самоклеящаяся этикетка для маркировки цепей.

Максимальное кол-во модулей	Наличие съемных пластронов	Межосевое расстояние между рядами, мм	Максимальная рассеиваемая мощность, Вт	Цвет	Код	Код, щиток с клеммным блоком (87508) и замком (87188)	Код, щиток с усиленным клеммным блоком (87308)
8	нет	-	18	серый	83608	83908	83708

### 12 модулей

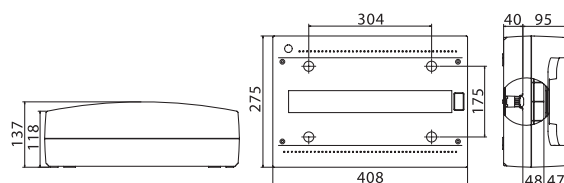


#### Комплект поставки:

- оцинкованная DIN-рейка;
- суппорт для DIN-рейки;
- заглушки для пустых модулей;
- заглушки для сборочных винтов;
- сборочные винты;
- самоклеящаяся этикетка для маркировки цепей.

Максимальное кол-во модулей	Наличие съемных пластронов	Межосевое расстояние между рядами, мм	Максимальная рассеиваемая мощность, Вт	Цвет	Код	Код, щиток с клеммным блоком (87512)	Код, щиток с усиленным клеммным блоком (87312)
12	нет	-	30	серый	83612	83912	83712

### 18 модулей

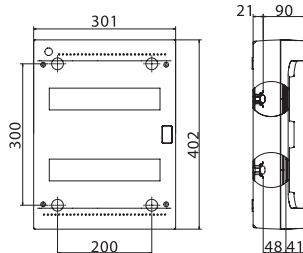


#### Комплект поставки:

- оцинкованная DIN-рейка;
- суппорт для DIN-рейки;
- заглушки для пустых модулей;
- заглушки для сборочных винтов;
- сборочные винты;
- самоклеящаяся этикетка для маркировки цепей.

Максимальное кол-во модулей	Наличие съемных пластронов	Межосевое расстояние между рядами, мм	Максимальная рассеиваемая мощность, Вт	Цвет	Код	Код, щиток с клеммным блоком (87518)	Код, щиток с усиленным клеммным блоком (87318)
18	нет	-	41	серый	83618	83918	83718

## 24 модуля

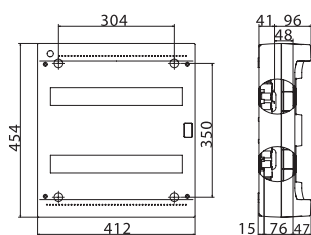
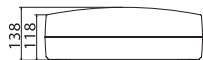


### Комплект поставки:

- оцинкованная DIN-рейка;
- суппорт для DIN-рейки;
- заглушки для пустых модулей;
- заглушки для сборочных винтов;
- сборочные винты;
- самоклеящаяся этикетка для маркировки цепей.

Максимальное кол-во модулей	Наличие съемных пластронов	Межосевое расстояние между рядами, мм	Максимальная рассеиваемая мощность, Вт	Цвет	Код	Код, щиток с клеммным блоком (87512)	Код, щиток с усиленным клеммным блоком (87312)
24	нет	150	39	серый	83624	83924	83724

## 36 модулей

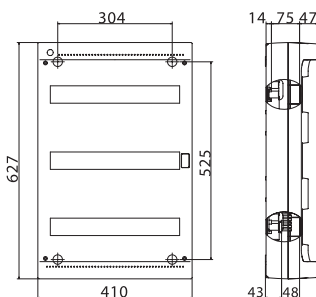


### Комплект поставки:

- оцинкованная DIN-рейка;
- суппорт для DIN-рейки;
- заглушки для пустых модулей;
- заглушки для сборочных винтов;
- сборочные винты;
- самоклеящаяся этикетка для маркировки цепей.

Максимальное кол-во модулей	Наличие съемных пластронов	Межосевое расстояние между рядами, мм	Максимальная рассеиваемая мощность, Вт	Цвет	Код	Код, щиток с клеммным блоком (87518)	Код, щиток с усиленным клеммным блоком (87318)
36	нет	175	52	серый	83636	83936	83736

## 54 модуля



### Комплект поставки:

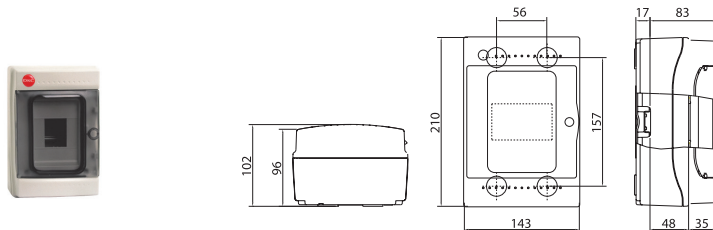
- оцинкованная DIN-рейка;
- суппорт для DIN-рейки;
- заглушки для пустых модулей;
- заглушки для сборочных винтов;
- сборочные винты;
- самоклеящаяся этикетка для маркировки цепей.

Максимальное кол-во модулей	Наличие съемных пластронов	Межосевое расстояние между рядами, мм	Максимальная рассеиваемая мощность, Вт	Цвет	Код
54	нет	175	62	серый	83654

## Настенные распределительные модульные щитки IP65 с дверцей

Предназначены для настенного монтажа в жилых и административных, подсобных или производственных помещениях. Совместимы с модульными устройствами любых производителей.

### 4 модуля

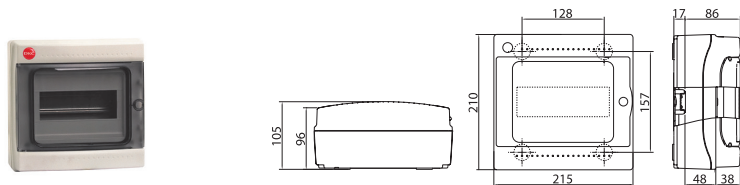


#### Комплект поставки:

- оцинкованная DIN-рейка;
- суппорт для DIN-рейки;
- заглушки для пустых модулей;
- заглушки с двойной изоляцией на пазы для крепления к стене;
- сборочные винты.

Максимальное кол-во модулей	Наличие съемных пластронов	Межосевое расстояние между рядами, мм	Максимальная рассеиваемая мощность, Вт	Цвет	Код
4	нет	-	13	серый	85604

### 8 модулей

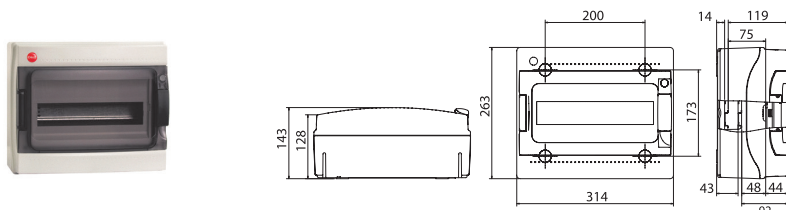


#### Комплект поставки:

- оцинкованная DIN-рейка;
- суппорт для DIN-рейки;
- заглушки для пустых модулей;
- заглушки с двойной изоляцией на пазы для крепления к стене;
- сборочные винты.

Максимальное кол-во модулей	Наличие съемных пластронов	Межосевое расстояние между рядами, мм	Максимальная рассеиваемая мощность, Вт	Цвет	Код	Код, щиток с клеммным блоком (87508) и замком (87188)	Код, щиток с усиленным клеммным блоком (87308)
8	нет	-	19	серый	85608	85908	85708

### 12 модулей

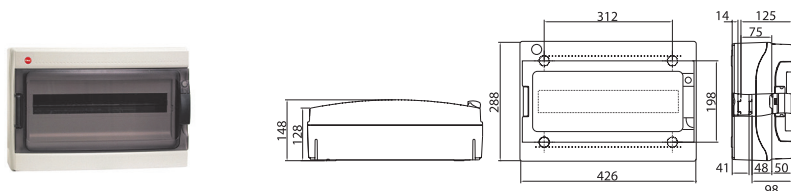


#### Комплект поставки:

- ручка на дверце;
- оцинкованная DIN-рейка;
- суппорт для DIN-рейки;
- заглушки для пустых модулей;
- заглушки с двойной изоляцией на пазы для крепления к стене;
- сборочные винты.

Максимальное кол-во модулей	Наличие съемных пластронов	Межосевое расстояние между рядами, мм	Максимальная рассеиваемая мощность, Вт	Цвет	Код	Код, щиток с клеммным блоком (87508) и замком (87188)	Код, щиток с усиленным клеммным блоком (87312)
12	да	-	30	серый	85612	85912	85712

### 18 модулей

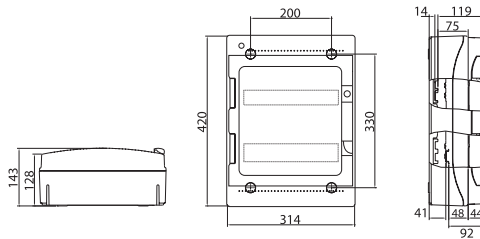


#### Комплект поставки:

- ручка на дверце;
- оцинкованная DIN-рейка;
- суппорт для DIN-рейки;
- заглушки для пустых модулей;
- заглушки с двойной изоляцией на пазы для крепления к стене;
- сборочные винты.

Максимальное кол-во модулей	Наличие съемных пластронов	Межосевое расстояние между рядами, мм	Максимальная рассеиваемая мощность, Вт	Цвет	Код	Код, щиток с клеммным блоком (87508) и замком (87188)	Код, щиток с усиленным клеммным блоком (87318)
18	да	-	37	серый	85618	85918	85718

## 24 модуля

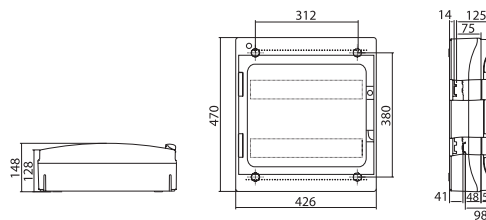


### Комплект поставки:

- ручка на дверце;
- оцинкованная DIN-рейка;
- суппорт для DIN-рейки;
- заглушки для пустых модулей;
- заглушки с двойной изоляцией на пазы для крепления к стене;
- сборочные винты.

Максимальное кол-во модулей	Наличие съемных пластронов	Межосевое расстояние между рядами, мм	Максимальная рассеиваемая мощность, Вт	Цвет	Код	Код, щиток с клеммным блоком (87508) и замком (87188)	Код, щиток с усиленным клеммным блоком (87312)
24	да	125-150-175	42	серый	85624	85924	85724

## 36 модулей

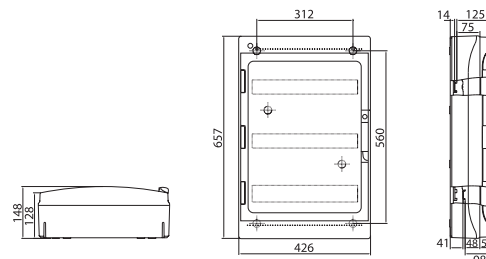


### Комплект поставки:

- ручка на дверце;
- оцинкованная DIN-рейка;
- суппорт для DIN-рейки;
- заглушки для пустых модулей;
- заглушки с двойной изоляцией на пазы для крепления к стене;
- сборочные винты.

Максимальное кол-во модулей	Наличие съемных пластронов	Межосевое расстояние между рядами, мм	Максимальная рассеиваемая мощность, Вт	Цвет	Код	Код, щиток с клеммным блоком (87508) и замком (87188)	Код, щиток с усиленным клеммным блоком (87318)
36	да	150-175-200	54	серый	85636	85936	85736

## 54 модуля

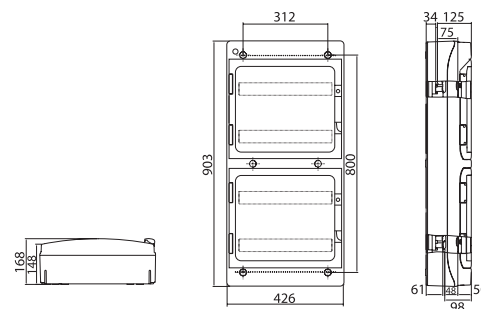


### Комплект поставки:

- ручка на дверце;
- оцинкованная DIN-рейка;
- суппорт для DIN-рейки;
- заглушки для пустых модулей;
- заглушки с двойной изоляцией на пазы для крепления к стене;
- сборочные винты.

Максимальное кол-во модулей	Наличие съемных пластронов	Межосевое расстояние между рядами, мм	Максимальная рассеиваемая мощность, Вт	Цвет	Код
54	да	150-175-200	72	серый	85654

## 72 модуля



### Комплект поставки:

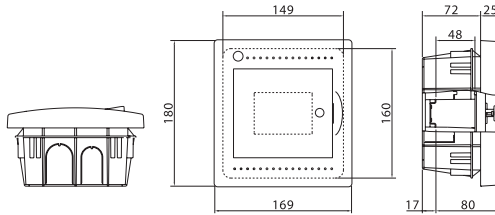
- ручка на дверце;
- оцинкованная DIN-рейка;
- суппорт для DIN-рейки;
- заглушки для пустых модулей;
- заглушки с двойной изоляцией на пазы для крепления к стене;
- сборочные винты.

Максимальное кол-во модулей	Наличие съемных пластронов	Межосевое расстояние между рядами, мм	Максимальная рассеиваемая мощность, Вт	Цвет	Код
72	да	150-175-200	91	серый	85672

## Встраиваемые распределительные модульные щитки IP41

Предназначены для скрытого монтажа в жилых и административных помещениях. Совместимы с модульными устройствами любых производителей.

### 4 модуля

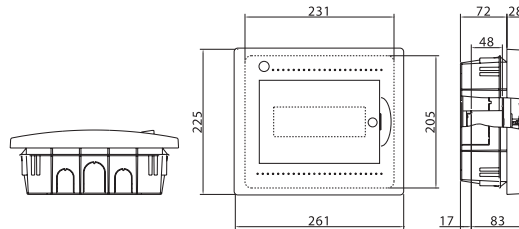


#### Комплект поставки:

- оцинкованная DIN-рейка;
- суппорт для DIN-рейки;
- заглушки для пустых модулей;
- заглушки для сборочных винтов;
- сборочные винты;
- самоклеящаяся этикетка для маркировки цепей.

Максимальное кол-во модулей	Наличие съемных пластронов	Межосевое расстояние между рядами, мм	Максимальная рассеиваемая мощность, Вт	Цвет	Код
4	нет	-	20	белый	81504

### 8 модулей

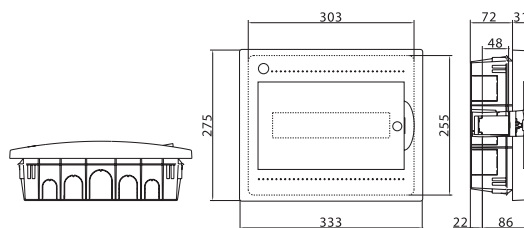


#### Комплект поставки:

- оцинкованная DIN-рейка;
- суппорт для DIN-рейки;
- заглушки для пустых модулей;
- заглушки для сборочных винтов;
- сборочные винты;
- самоклеящаяся этикетка для маркировки цепей.

Максимальное кол-во модулей	Наличие съемных пластронов	Межосевое расстояние между рядами, мм	Максимальная рассеиваемая мощность, Вт	Цвет	Код	Код, щиток с клеммным блоком (87508) и замком (87188)	Код, щиток с усиленным клеммным блоком (87308)
8	нет	-	21	белый	81508	81908	81708
				черный	82508	-	-

### 12 модулей

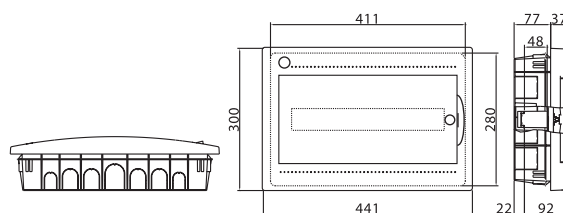


#### Комплект поставки:

- оцинкованная DIN-рейка;
- суппорт для DIN-рейки;
- заглушки для пустых модулей;
- заглушки для сборочных винтов;
- сборочные винты;
- самоклеящаяся этикетка для маркировки цепей.

Максимальное кол-во модулей	Наличие съемных пластронов	Межосевое расстояние между рядами, мм	Максимальная рассеиваемая мощность, Вт	Цвет	Код	Код, щиток с клеммным блоком (87508) и замком (87188)	Код, щиток с усиленным клеммным блоком (87312)
12	нет	-	37	белый	81512	81912	81712
				черный	82512	-	-

### 18 модулей



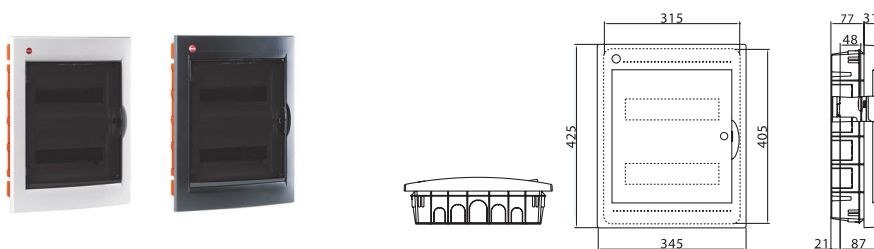
#### Комплект поставки:

- оцинкованная DIN-рейка;
- суппорт для DIN-рейки;
- заглушки для пустых модулей;
- заглушки для сборочных винтов;
- сборочные винты;
- самоклеящаяся этикетка для маркировки цепей.

Максимальное кол-во модулей	Наличие съемных пластронов	Межосевое расстояние между рядами, мм	Максимальная рассеиваемая мощность, Вт	Цвет	Код	Код, щиток с клеммным блоком (87508) и замком (87188)	Код, щиток с усиленным клеммным блоком (87318)
18	нет	-	50	белый	81518	81918	81718



## 24 модуля

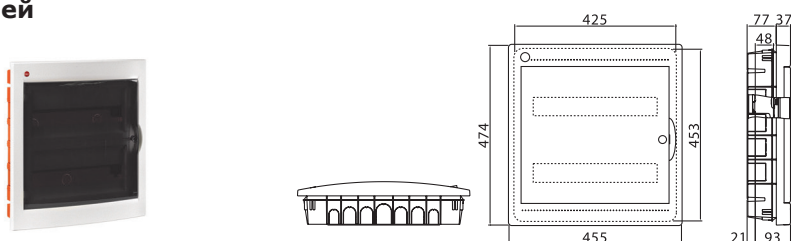


### Комплект поставки:

- оцинкованная DIN-рейка;
- суппорт для DIN-рейки;
- заглушки для пустых модулей;
- заглушки для сборочных винтов;
- сборочные винты;
- самоклеящаяся этикетка для маркировки цепей.

Максимальное кол-во модулей	Наличие съемных пластронов	Межосевое расстояние между рядами, мм	Максимальная рассеиваемая мощность, Вт	Цвет	Код	Код, щиток с клеммным блоком (87508) и замком (87188)	Код, щиток с усиленным клеммным блоком (87312)
24	да	125-150-175	45	белый	81524	81924	81724
				черный	82524	-	-

## 36 модулей

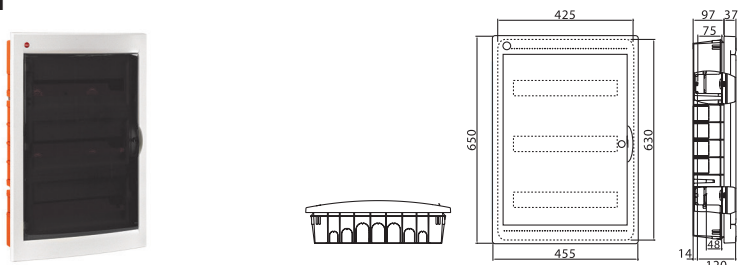


### Комплект поставки:

- оцинкованная DIN-рейка;
- суппорт для DIN-рейки;
- заглушки для пустых модулей;
- заглушки для сборочных винтов;
- сборочные винты;
- самоклеящаяся этикетка для маркировки цепей.

Максимальное кол-во модулей	Наличие съемных пластронов	Межосевое расстояние между рядами, мм	Максимальная рассеиваемая мощность, Вт	Цвет	Код	Код, щиток с клеммным блоком (87508) и замком (87188)	Код, щиток с усиленным клеммным блоком (87318)
36	да	125-150-175	56	белый	81536	81936	81736

## 54 модуля

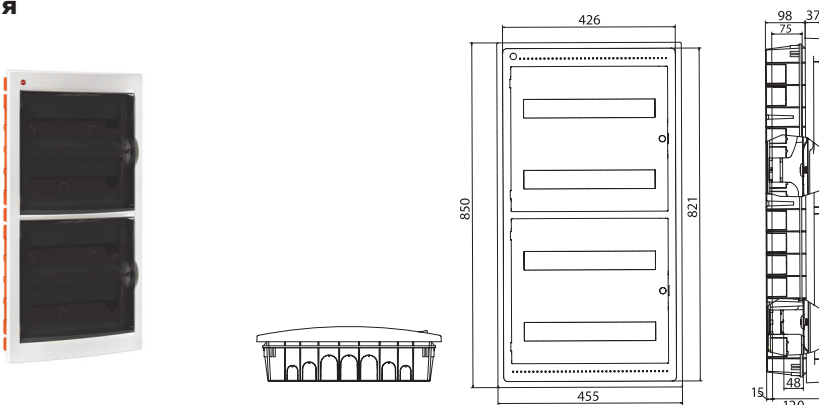


### Комплект поставки:

- оцинкованная DIN-рейка;
- суппорт для DIN-рейки;
- заглушки для пустых модулей;
- заглушки для сборочных винтов;
- сборочные винты;
- самоклеящаяся этикетка для маркировки цепей.

Максимальное кол-во модулей	Наличие съемных пластронов	Межосевое расстояние между рядами, мм	Максимальная рассеиваемая мощность, Вт	Цвет	Код
54	да	150-175-200	62	белый	81554

## 72 модуля



### Комплект поставки:

- оцинкованная DIN-рейка;
- суппорт для DIN-рейки;
- заглушки для пустых модулей;
- заглушки для сборочных винтов;
- сборочные винты;
- самоклеящаяся этикетка для маркировки цепей.

Максимальное кол-во модулей	Наличие съемных пластронов	Межосевое расстояние между рядами, мм	Максимальная рассеиваемая мощность, Вт	Цвет	Код
72	да	150-175-200	95	белый	81572

## Аксессуары для модульных щитков

### Сплошная панель


**Назначение:**

- для защиты щитка от попадания посторонних предметов. Используется в случае, если свободными остаются один или несколько рядов щитка.

Описание	Цвет	Упаковка, шт.	Код
На 12 модулей для щитков IP65 на 12, 24 модуля	RAL 7035	10	87172
На 18 модулей для щитков IP65 на 18, 36, 54, 72 модуля	RAL 7035	10	87173
На 12 модулей, для встраиваемых щитков на 24 модуля	RAL 9016	10	87177
На 18 модулей, для встраиваемых щитков на 18, 36, 54, 72 модуля	RAL 9016	10	87179

### Заглушка


**Назначение:**

- для защиты щитка от попадания посторонних предметов. Необходимо использовать в случае неполного заполнения ряда щитка модульными устройствами.

Описание	Цвет	Упаковка, шт.	Код
На 4 модуля для настенных щитков IP65 и IP40	RAL 7035	40 (4x10)	87165
На 6 модулей для настенных щитков IP65 и IP40	RAL 7035	40 (4x10)	87180
На 4 модуля для настенных щитков IP41	RAL 9001	40 (4x10)	87184
На 6 модулей для настенных щитков IP41	RAL 9001	40 (4x10)	87185
На 4 модуля для встраиваемых щитков	RAL 9016	40 (4x10)	87186
На 6 модулей для встраиваемых щитков	RAL 9016	40 (4x10)	87197

### Петли


**Назначение:**

- для настенного монтажа щитков.

Описание	Упаковка, шт.	Код
Для подвеса щитка	120 (12x10)	87160

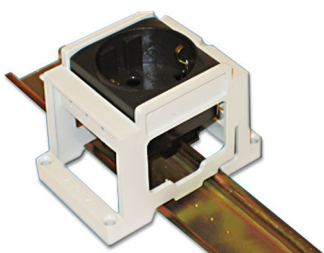
### Проставка на 2 модуля


**Назначение:**

- для регулировки глубины крепления DIN-рейки.

Описание	Упаковка, шт.	Код
Проставка на 2 модуля	20 (2x10)	87163

## Суппорт под розетку



### Назначение:

- для монтажа на монтажную плату розеток и электрооборудования серии "Brava" с помощью четырех винтов 4x16 мм с потайной головкой или саморезами 4x16;
- для монтажа на DIN-рейки серии "Quadro" 35x7,5 и 35x15 толщиной 1,5 мм розеток и электрооборудования серии "Brava".

Описание	Упаковка, шт.	Код
Суппорт под розетку	30	54840

## Элемент фиксации кабеля



### Назначение:

- для фиксации кабеля в щитках от 36 до 72 модулей.

Описание	Упаковка, шт.	Код
Элемент фиксации кабеля	10 (1x10)	87078

## Колодки клеммные



### Назначение:

- для коммутации жил проводов и кабелей в электрощитах.

Кол-во отверстий	Диаметр отверстий, кол-во x ø мм	Уном, В	Упаковка, шт.	Код
7	5x5,3 мм, 2x6 мм	750	20	507F
11	9x5,3 мм, 2x6 мм	750	12	5011F
15	13x5,3 мм, 2x6 мм	750	10	5015F

## Переходник для соединения настенного щитка с коробом



### Назначение:

- для соединения настенных щитков с пластиковыми кабельными коробами серий "In-liner".

Описание	Цвет	Упаковка, шт.	Код
Переходник для щитков IP65 с коробом (12, 24 модуля)	RAL 7035	10 (1x10)	87166
Переходник для щитков IP65 с коробом (18, 36, 54, 72 модуля)	RAL 7035	10 (1x10)	87167
Переходник для щитков с дверцей IP41, с коробом (кроме 8 модулей)	RAL 9001	10 (1x10)	87169
Переходник для щитков без дверцы IP40, с коробом (кроме 4 и 8 модулей)	RAL 7035	10 (1x10)	87170

## Клеммные блоки



**Назначение:**

- коммутация питающей линии, жил проводов и кабелей.

**Отличительные особенности:**

- клеммный блок крепится поставляемыми в комплекте саморезами на специальные профили, расположенные на дне внутренней части щитка.

**Комплект поставки:**

- клеммный блок включает в себя клеммный держатель, две клеммных колодки соответствующего типоразмера и комплект для крепежа клеммного блока внутри щитка. Для нестандартных решений возможен заказ клеммных держателей и клеммных колодок отдельно.

Описание	Упаковка, шт.	Код
Клеммный блок (2x87408+суппорты) в комплекте с крепежом	10	87508
Клеммный блок (2x87412+суппорты) в комплекте с крепежом	10	87512
Клеммный блок (2x87418+суппорты) в комплекте с крепежом	10	87518
Усиленный клеммный блок (2x87108) в комплекте с крепежом	10	87308
Усиленный клеммный блок (2x87112) в комплекте с крепежом	10	87312
Усиленный клеммный блок (2x87118) в комплекте с крепежом	10	87318
Клеммный держатель (для 2-х клеммных колодок 87108, 87408)	10	87208
Клеммный держатель (для 2-х клеммных колодок 87112, 87412)	10	87212
Клеммный держатель (для 2-х клеммных колодок 87118, 87418)	10	87218

## Клеммные колодки



**Назначение:**

- коммутация питающей линии, жил проводов и кабелей.

**Отличительные особенности:**

- клеммная колодка рассчитана на работу с токами до 63 А, а усиленная – с токами до 160 А.

Описание	Упаковка, шт.	Код
Клеммная колодка на 8 модулей (отверстия 1x5,4+7x4,5 мм)	10	87408
Клеммная колодка на 12 модулей (отверстия 3x5,4+10x4,5 мм)	10	87412
Клеммная колодка на 18 модулей (отверстия 5x5,4+14x4,5 мм)	10	87418
Усиленная клеммная колодка на 8 модулей (отверстия 1x9+7x5,4 мм)	10	87108
Усиленная клеммная колодка на 12 модулей (отверстия 3x9+10x5,4 мм)	10	87112
Усиленная клеммная колодка на 18 модулей (отверстия 5x9+14x5,4 мм)	10	87118

## Заглушки



**Назначение:**

- для защиты щитка от попадания посторонних предметов.

**Отличительные особенности:**

- предназначены только для настенных щитков.

Описание	Упаковка, шт.	Код
Заглушки с двойной изоляцией	40 (4x10)	87164

## Замки для дверцы



**Назначение:**

- для защиты от несанкционированного проникновения внутрь щитка.

Описание	Упаковка, шт.	Код
Для щитка настенного IP65	10	87187
Для щитка настенного IP41	10	87188
Для щитка встраиваемого IP41	10	87189

Таблица подбора аксессуаров



Описание	Встраиваемые с дверцей IP41								Настенные с дверцей IP41						Настенные без дверцы IP40						Настенные с дверцей IP65								Код	
	4	8	12	18	24	36	54	72	8	12	18	24	36	54	4	8	12	18	24	36	54	4	8	12	18	24	36	54		72
Клеммный блок на 8 модулей	-	+	+	+	+	+	+	+	+	+	+	+	+	+	-	+	+	+	+	+	+	-	+	+	+	+	+	+	+	87508
Клеммный блок на 12 модулей	-	-	+	+	+	+	+	+	-	+	+	+	+	+	-	-	+	+	+	+	+	-	-	+	+	+	+	+	+	87512
Клеммный блок на 18 модулей	-	-	-	+	-	+	+	+	-	-	+	-	+	+	-	-	-	+	-	+	+	-	-	-	+	-	+	+	+	87518
Усиленный клеммный блок на 8 модулей	-	+	+	+	+	+	+	+	+	+	+	+	+	+	-	+	+	+	+	+	+	-	+	+	+	+	+	+	+	87308
Усиленный клеммный блок на 12 модулей	-	-	+	+	+	+	+	+	-	+	+	+	+	+	-	-	+	+	+	+	+	-	-	+	+	+	+	+	+	87312
Усиленный клеммный блок на 18 модулей	-	-	-	+	-	+	+	+	-	-	+	-	+	+	-	-	-	+	-	+	+	-	-	-	+	-	+	+	+	87318
Заглушка с двойной изоляцией	-	-	-	-	-	-	-	+	+	+	+	+	+	+	+	+	+	+	+	+	+	+	+	+	+	+	+	+	-	87164
Переходник для щитков IP65 на короб RAL 7035	-	-	-	-	-	-	-	-	-	-	-	-	-	-	-	-	-	-	-	-	-	-	-	-	+	-	+	+	+	87167
Переходник для щитков IP65 на короб RAL 7035	-	-	-	-	-	-	-	-	-	-	-	-	-	-	-	-	-	-	-	-	-	-	-	-	+	-	+	-	-	87166
Переходник для щитков с дверцей IP41 на короб RAL 9001	-	-	-	-	-	-	-	-	-	+	+	+	+	+	-	-	-	-	-	-	-	-	-	-	-	-	-	-	-	87169
Переходник для щитков без дверцы IP40 на короб RAL 7035	-	-	-	-	-	-	-	-	-	-	-	-	-	-	-	-	+	+	+	+	+	-	-	-	-	-	-	-	-	87170
Замок для щитка настенного IP65	-	-	-	-	-	-	-	-	-	-	-	-	-	-	-	-	-	-	-	-	-	+	+	+	+	+	+	+	+	87187
Замок для щитка настенного IP41	-	-	-	-	-	-	-	+	+	+	+	+	+	+	-	-	-	-	-	-	-	-	-	-	-	-	-	-	-	87188
Замок для щитка встраиваемого IP41	+	+	+	+	+	+	+	+	-	-	-	-	-	-	-	-	-	-	-	-	-	-	-	-	-	-	-	-	-	87189
Элемент фиксации кабеля	-	-	-	-	-	-	-	-	-	-	-	-	+	+	-	-	+	+	+	+	+	-	-	+	+	+	+	+	+	87078
Сплошная панель на 12 модулей RAL 7035 для щитков IP65	-	-	-	-	-	-	-	-	-	-	-	-	-	-	-	-	-	-	-	-	-	-	-	+	-	+	-	-	-	87172
Сплошная панель на 18 модулей RAL 7035 для щитков IP65	-	-	-	-	-	-	-	-	-	-	-	-	-	-	-	-	-	-	-	-	-	-	-	-	+	-	+	+	+	87173
Сплошная панель на 12 модулей RAL 9016 для встраиваемых щитков	-	-	-	-	+	-	-	-	-	-	-	-	-	-	-	-	-	-	-	-	-	-	-	-	-	-	-	-	-	87177
Сплошная панель на 18 модулей RAL 9016 для встраиваемых щитков	-	-	-	+	-	+	+	+	-	-	-	-	-	-	-	-	-	-	-	-	-	-	+	+	+	+	+	+	+	87179
Заглушка на 4 модуля RAL 7035 для настенных щитков IP65	-	-	-	-	-	-	-	-	-	-	-	-	-	-	+	+	+	+	+	+	+	+	+	+	+	+	+	+	+	87165
Заглушка на 6 модулей RAL 7035 для настенных щитков IP65 и IP40	-	-	-	-	-	-	-	-	-	-	-	-	-	-	-	+	+	+	+	+	+	-	+	+	+	+	+	+	+	87180
Заглушка на 4 модуля RAL 9001 для настенных щитков IP41	-	-	-	-	-	-	-	+	+	+	+	+	+	+	-	-	-	-	-	-	-	-	-	-	-	-	-	-	-	87184
Заглушка на 6 модулей RAL 9001 для настенных щитков IP41	-	-	-	-	-	-	-	+	+	+	+	+	+	+	-	-	-	-	-	-	-	-	-	-	-	-	-	-	-	87185
Заглушка на 4 модуля RAL 9016 для встраиваемых щитков	+	-	+	+	+	+	+	+	-	-	-	-	-	-	-	-	-	-	-	-	-	-	-	-	-	-	-	-	-	87186
Заглушка на 6 модулей RAL 9016 для встраиваемых щитков	-	-	+	+	+	+	+	+	-	-	-	-	-	-	-	-	-	-	-	-	-	-	-	-	-	-	-	-	-	87197
Петли для подвеса щитка	-	-	-	-	-	-	-	-	+	+	+	+	+	+	+	+	+	+	+	+	+	+	+	+	+	+	+	+	+	87160
Проставка для регулировки глубины DIN-рейки	-	-	-	-	-	-	+	+	-	-	+	-	+	+	-	-	-	+	-	+	+	-	-	+	+	+	+	+	+	87163

